

## Conditions de garantie

La Garantie **Noirot** est strictement limitée au remplacement gratuit ou à la réparation en usine de la pièce ou des pièces reconnues défectueuses. Le constructeur **Noirot** garantit ses appareils de chauffage électrique 2 ANS contre tous vices de fabrication. Dès que l'accord de principe est donné par le constructeur pour le retour des pièces, celles-ci doivent être expédiées franco de port et d'emballage dans les 15 jours. Les frais de démontage et de remontage ne peuvent en aucun cas être à titre de dommages et intérêts pour quelle cause que ce soit. Le constructeur ne peut en particulier être rendu responsable des conséquences directes ou indirectes des défauts tant sur les personnes que sur les biens et il est expressément stipulé par ailleurs que la charge d'installation des appareils ne lui incombe aucunement. La garantie ne peut pas intervenir si les appareils ont fait l'objet d'un usage anormal et ont été utilisés dans des conditions d'emploi autres que celles pour lesquelles ils ont été construits. Elle ne s'appliquera pas non plus en cas de détérioration ou accident provenant de négligence, défaut de surveillance ou d'entretien ou provenant d'une transformation du matériel.

**ASSURANCE DU PERSONNEL** : En cas d'accident survenant à quel que moment et pour quelle cause que ce soit, la responsabilité du constructeur est limitée à son personnel propre et à sa fourniture.

**CONTESTATION** : Dans le cas de contestation, quelles que soient les conditions de vente et de paiement acceptées, le tribunal de commerce de Paris sera seul compétent. Les dispositions du présent bon de garantie ne sont pas exclusives du bénéfice au profit de l'acheteur de la garantie légale pour défauts et vices cachés qui s'applique en tout état de cause dans les conditions des articles 1641 et suivants du code civil. Pour satisfaire à votre réclamation, veuillez rappeler les références portées sur la plaque signalétique fixée sur l'appareil.



## Bon de garantie

TYPE :

PUISSANCE :

DATE DE  
FABRICATION :

DATE DE  
MISE EN SERVICE :

**Cachet du vendeur**

CET APPAREIL A ETE ETUDIE, CONÇU ET REALISE AVEC SOIN  
POUR VOUS DONNER ENTIERE SATISFACTION

# Noirot

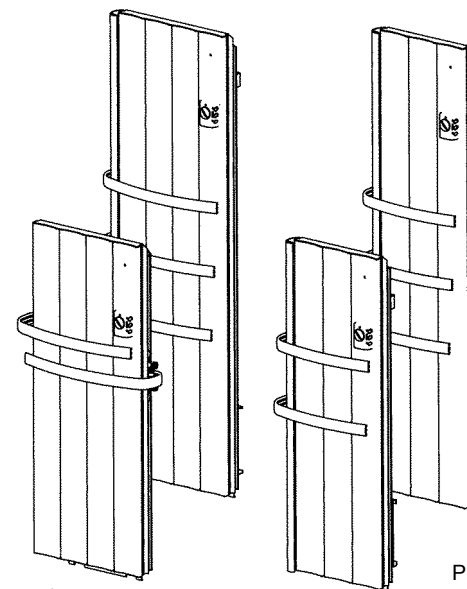
107 Bd Ney 75883 PARIS

Tél. : (33) 01 53 06 27 00 Fax. : (33) 01 42 29 66 05  
SA CAPITAL 40 054 100 N°SIRET 334 981 958

# PHAROS 1 & 2

## Radiateur Sèche - Serviettes Statique & Dynamique

Régulation électronique  
**6**  
ordres  
multitarif



Pharos 1

Pharos 2

**Manuel d'utilisation**

**Installation et bon de garantie**

(à lire attentivement avant toute opération et à conserver)

# Noirot



## AVANT PROPOS :

- Vous venez d'acquérir ce radiateur sèche serviettes Pharos 1 & 2 de Noirod et nous vous remercions de ce choix, témoignant ainsi de votre confiance.
- Cet appareil a été étudié, conçu et réalisé avec soin pour vous donner entière satisfaction.
- Il est important de bien lire cette notice en entier avant l'installation et la mise en route de votre appareil.
- Il est recommandé de conserver cette notice, même après installation de votre appareil

## - Sommaire -

1. - **Caractéristiques**
2. - **Recommandations de mise en place**
3. - **Installation et fixation**
4. - **Raccordement électrique**
5. - **Fonctionnement**
6. - **Sécurité Thermique**
7. - **Accessoires**
8. - **Entretien**

## 8. ENTRETIEN

- Pour conserver les performances de l'appareil, il est nécessaire d'effectuer régulièrement un dépoussiérage de l'intérieur de celui-ci en passant l'aspirateur sur les entrées et sorties d'air de l'appareil.
- Utilisez de préférence des produits nettoyants universels à base d'agents tensio-actifs (savon, etc...) et un chiffon type microfibras. Pour un simple dépoussiérage, un chiffon suffit.
- **NE JAMAIS UTILISER DE PRODUITS ABRASIFS QUI RISQUERAIENT DE DETERIORER LE REVETEMENT EPOXY POLYESTER.**
- **TOUTES LES INTERVENTIONS SUR NOS APPAREILS DOIVENT ETRE EFFECTUES HORS TENSION ET PAR UN PERSONNEL QUALIFIE ET AGREE.**

### - Recommandations – Conseils :

Il convient de surveiller les enfants pour s'assurer qu'ils ne jouent pas avec l'appareil.

- Dans tous les cas, pour assurer un bon fonctionnement de l'appareil, une fois le réglage de la température **CONFORT** fait, **NE PLUS TOUCHER** au bouton de réglage mais agir uniquement sur le commutateur de fonctions.
- Veillez à ne rien introduire dans l'appareil.
- Lors de la première chauffe, il peut s'échapper une odeur, ce phénomène disparaît après quelques minutes de fonctionnement.
- Cet appareil n'est pas prévu pour être utilisé par des personnes (y compris les enfants) dont les capacités physiques, sensorielles ou mentales sont réduites, ou des personnes dénuées d'expérience ou de connaissance, sauf si elles ont pu bénéficier, par l'intermédiaire d'une personne responsable de leur sécurité, d'une surveillance ou d'instructions préalables concernant l'utilisation de l'appareil.

### - Identification de votre appareil -

Une plaque signalétique est placée en bas et à droite (coté commande) de votre appareil, elle permet de l'identifier.

Elle est composée de :

- La référence complète de l'appareil et son indice de fabrication (**rep.A**) - à préciser pour le SAV
- Sa puissance en Watt (**rep. B**)
- Les certificats de conformités (**rep. E-C-D-F**)
- N° du constructeur (**rep X**)

## 6. SECURITE THERMIQUE

Le fonctionnement de l'appareil est **protégé par une sécurité thermique** à réarmement manuel :

### ■ EN CAS D'UTILISATION ANORMALE :

- Une **sécurité arrête** le fonctionnement du **panneau rayonnant**. Après retour aux conditions normales de fonctionnement **appuyer sur le bouton de réarmement** Rep.4 Fig. K (à l'aide d'une pointe de stylo par exemple) pour remettre en service instantanément. (version statique & dynamique)

### ■ Pour la version Dynamique :

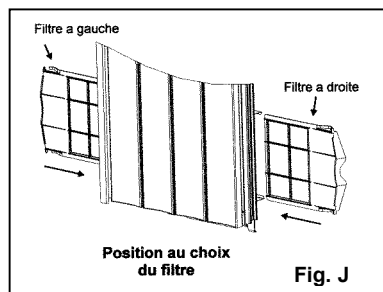
Cet appareil est équipé d'un filtre anti-poussières placé à l'entrée d'air du circuit de ventilation pour interdire le cheminement des poussières, des fibres, vers le moteur (Fig. J).

En cas d'encrassement du filtre, une sécurité intégrée arrête le fonctionnement de **la ventilation**.

Le filtre étant accessible en bas et sur le côté de l'appareil, sa mise en place s'effectue indifféremment à gauche ou à droite de l'appareil (Fig. J).

Après nettoyage par aspiration ou brosse, remettre le filtre en place.

Pour remettre en marche, il est nécessaire de couper l'alimentation générale de l'appareil quelques instants, avant la remise en service.

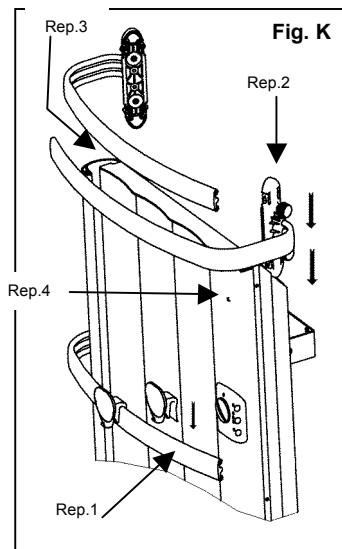


## 7. ACCESSOIRES

Deux barres (petit modèle : hauteur 1058mm) ou trois barres (grand modèle : hauteur 1472mm) porte-serviettes sont fournies pour l'utilisation en fonction sèche - serviettes (salle de bains, cuisine). Leurs mises en place s'effectuent indifféremment à gauche ou à droite, dans les glissières situées sur les côtés droit ou gauche de l'appareil (Rep.2 & 3 Fig. K).

Deux patères sont fournies pour accrocher les gants, peignoirs en salle de bains, les vêtements de pluie en hall d'entrée, elles se fixent sur les barres de l'appareil. Engager le crochet de l'accroche torchon sur la barre (Rep.1 Fig. K).

**NOTA:** L'usage des barres et des patères est limité à supporter le poids de vêtements et de linge.



## 1. CARACTERISTIQUES

### ■ LES COMMANDES COMPRENNENT:

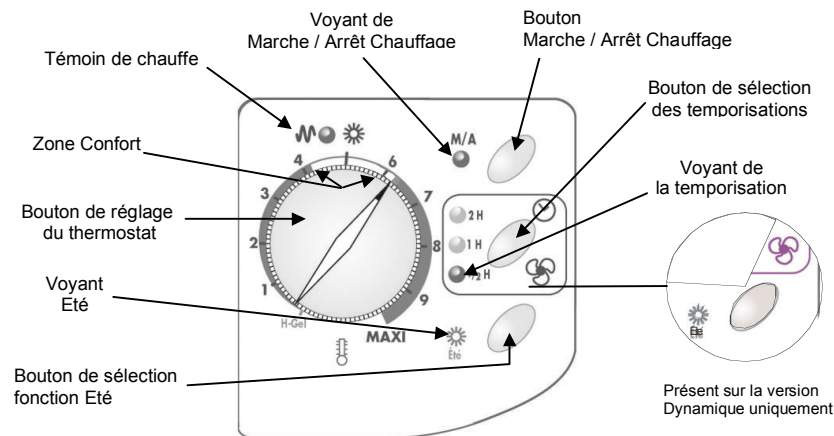


Fig. A

· Un thermostat d'ambiance électronique programmable : l'appareil obéit, par fil pilote, aux ordres Conf., Eco., Conf-1, Conf-2, Hors - Gel., Arrêt Chauffage.

REFERENCES	PUISSANCE TOTALE (W)	PUISSANCE STATIQUE (W)	PUISSANCE VENTILEE (W)	MODELE DE BARRE (voir ci-dessous)	INTENSITE (A)	LARG (mm)	HAUT (mm)	EPAIS. App. + Dos. (mm)*	POIDS (kg)
007653.1.FP	600	600	-	F - G - G	2.6	322	1472	92 + 30	20.0
007655.3.FP	900	300	600	G - H	3.9	347	1058	107 + 60	19.0
007655.4.FP	1100	500	600	G - H - H	4.8		1472		25.0
007657.1.FPJ	500	500	-	B - C	2.2	407	1058	92 + 30	16.5
007657.2.FP	750	750	-	B - C - C	3.3		1472		22.5
007659.3.FP	1000	400	600	C - D	4.3	431	1058	107 + 60	22.0
007659.5.FP	1500	600	900	C - D - D	6.5		1472		28.0
007659.7.FP	2000	750	1250	C - D - D	8.7				28.0

### ■ LES ACCESSOIRES FOURNIS :

REFERENCE	MODELE BARRE	(L) x (E) * en mm	REFERENCE	MODELE BARRE	(L) x (E) * en mm
007697.1.AA	Barre B	467 x 68	007697.5.AA	Barre F	384 x 68
007697.2.AA	Barre C	467 x 93	007697.6.AA	Barre G	384 x 93
007697.3.AA	Barre D	467 x 108	007697.7.AA	Barre H	384 x 108
007697.A.AA	Jeu de 2 patères				

\*Largeur totale de la barre et épaisseur complémentaire par rapport à la façade de l'appareil

## 2. RECOMMANDATIONS DE MISE EN PLACE

Cet appareil de chauffage électrique direct est destiné à assurer le chauffage d'ambiance des locaux de type habitat ou assimilables, individuels ou collectifs, neufs ou existants.

Il doit être installé de façon à ce que les interrupteurs et autres dispositifs de commande ne puissent pas être touchés par une personne se trouvant dans la baignoire ou dans la douche.

L'appareil ne doit pas être installé sous une prise de courant.

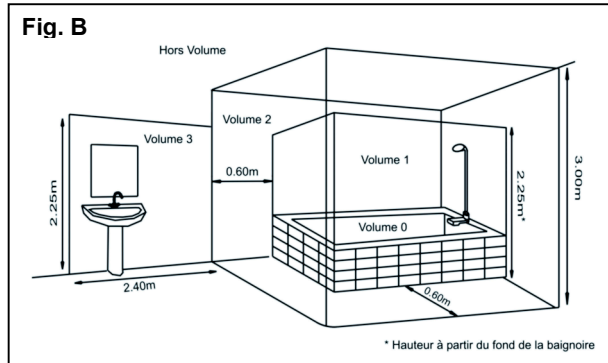
L'appareil peut être installé dans le volume 2 ou 3 des salles d'eau.

L'appareil ne doit pas être installé sous une prise de courant.

Évitez d'installer l'appareil dans un courant d'air susceptible de perturber sa régulation.

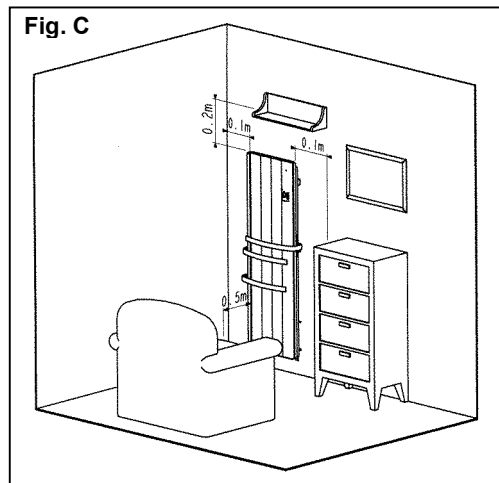
Respecter les distances minimum d'installation au sol, aux parois, aux meubles, etc...(Fig.C).

**Si l'appareil est recouvert, il y a risque de surchauffe.** Il est donc formellement interdit de couvrir ou d'obturer les grilles d'entrée ou de sortie d'air au risque d'incidents ou de dégradations de l'appareil.

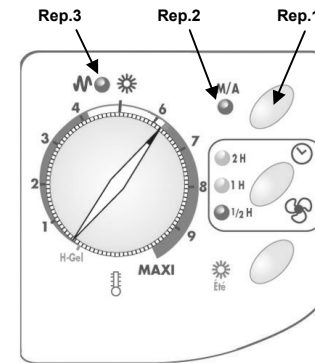


### Installation des appareils

L'installation doit être conforme aux normes en vigueur dans le pays d'installation (NFC 15-100 pour la France).



### ■ Cas particulier : Appareil avec ventilation



Pour un apport immédiat et supplémentaire de chaleur, vous pouvez utiliser l'appareil dans sa puissance totale régulée c'est-à-dire rayonnement de la façade + ventilation chaude. Pour cela :

Mette l'appareil en marche (voir chapitre page 7) avant d'effectuer cette opération.

- Appuyer sur le bouton Marche / Arrêt Chauffage (3 secondes environ) Rep.1 Fig. H. Le voyant Rep.2 Fig. H clignote et le témoin de chauffe Rep.3 Fig. H s'allume. L'appareil est en marche régulée : rayonnement ou rayonnement + ventilation chaude.

- Pour arrêter ce mode de fonctionnement, appuyez de nouveau sur le bouton Marche / Arrêt Chauffage (3 secondes) Rep.1 Fig. H. Le voyant Rep.2 Fig. H cesse de clignoter et reste allumé : l'appareil reste en marche.

- Pour arrêter complètement l'appareil, appuyer de nouveau sur le bouton Marche / Arrêt Chauffage (moins d'une seconde) Rep.1 Fig. H. Les 2 voyants Rep.2 et 3 Fig. H s'éteignent.

☞ **Nota** : En cas de coupure de courant, le sèche – serviettes garde en mémoire la dernière configuration choisie ainsi que le temps restant de la temporisation sélectionnée.

\*\*\*\*\*

### UTILISATION DU MODE 6 ORDRES PAR FIL PILOTE.

Si votre installation est gérée par un gestionnaire du type Tempo d'EDF, les abaissements de Conf.-1 ou Conf.-2 se feront sur ordre de cette centrale, selon la période tarifaire.

Les 6 ordres sont Conf., Eco., Conf.-1, Conf.-2, Hors –Gel, et Arrêt Chauffage.

\* **Conf.-1** provoque un abaissement de la température de -1°C par rapport à la position Confort.

\* **Conf.-2** provoque un abaissement de la température de -2°C par rapport à la position Confort.

### REMARQUES :

- Les fonctions Conf.-1 et Conf.-2 permettent de diminuer les consommations électriques par l'intermédiaire d'une Centrale de Programmation réalisant de la gestion tarifaire avec les contrats du type TEMPO d'EDF.

- **Votre appareil étant équipé d'un thermostat électronique 6 ordres : les changements commandés par le gestionnaire et le programmeur ne sont pas immédiats : il faut attendre environ 15 secondes avant leur prise en compte.**

### ■ Choix de 3 plages de temporisation de l'appareil :

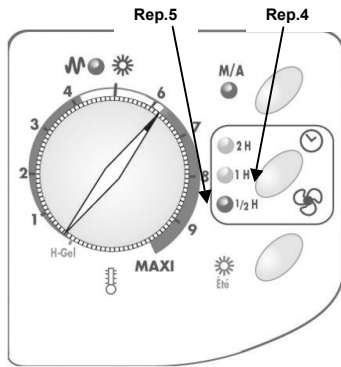


Fig. F

Pour un apport immédiat de chaleur ou séchage plus rapide, vous pouvez utiliser l'une des 3 plages de temporisation de l'appareil.

Mettre l'appareil en Marche (voir chapitre précédent page 7) avant d'effectuer cette opération.

Des appuis successifs sur le bouton de sélection de la temporisation Rep.4 Fig. F vous permettent de choisir le temps sélectionné. Le voyant allumé de la temporisation Rep.5 Fig. F vous indique la durée choisie ou arrêt si le voyant est éteint.

La plage de temporisation (minuterie) engage le fonctionnement de la puissance totale de l'appareil en marche forcée non régulée pendant la durée affichée par l'utilisateur (1/2h – 1h – 2h).

A la fin de sa temporisation, l'appareil reviendra à sa position initiale soit en chauffe par régulation ou non (voyants Rep.2 & 3 Fig. E allumés).

### ■ Choix de la position Été (Ventilation ambiante)

#### – Appareil avec ventilation) :

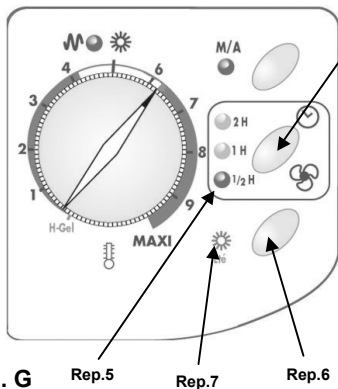


Fig. G

Cette fonction vous permet d'obtenir une ventilation ambiante (Été).

Mettre l'appareil en Marche (voir chapitre précédent page 7) avant d'effectuer cette opération.

Appuyez sur le bouton Été Rep.6 Fig. G, le voyant Rep.7 Fig. G s'allume.

L'utilisation de ce mode est temporisée par défaut à ½ heure. Le voyant Rep.5 Fig. G s'allume.

Par appuis successifs sur le bouton Rep.4 Fig. G, vous pouvez sélectionner 1h ou 2h ou arrêt chauffage de la ventilation ambiante (voyant éteint).

A la fin de sa temporisation, les voyants marche et Été restent allumés. Si besoin appuyer de nouveau sur le bouton Rep.4 Fig. G pour réenclencher la ventilation ambiante – sinon, appuyer sur le bouton Marche/Arrêt Chauffage Rep.1 Fig. E pour éteindre l'appareil.

## 3. INSTALLATION ET FIXATION

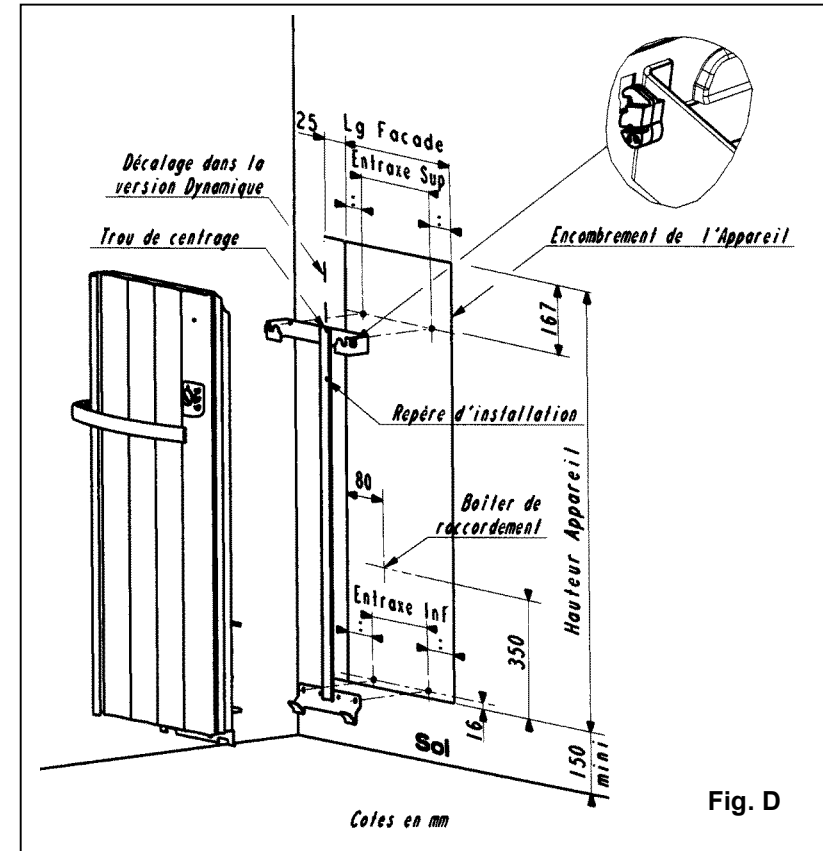


Fig. D

	Référence	Lg façade mm	Ht Appareil mm	Entraxe Sup mm	Entraxe Inf. mm
Pharos 1 Dynamique	007659.3.FP	404+25	1058	280	200
	007659.5.FP		1472		
	007659.7.FP				
Pharos 2 Dynamique	007655.3.FP	319+25	1058	195	115
	007655.4.FP		1472		
Pharos 1 Statique	007657.1.FP	404	1058	280	200
	007657.2.FP		1472		
Pharos 2 Statique	007653.1.FP	319	1472	195	115

Le dossieret vous sert de gabarit de pose ; pour effectuer cette opération : placer le dossieret de l'appareil sur la paroi et au sol ; pointer à l'aide du trou de centrage. Celui-ci vous servira comme repère d'installation - (Fig. D).



A l'aide de cette marque, positionner le dossieret au niveau du repère d'installation et pointer sur la paroi les 2 trous de fixation du haut du dossieret et les 2 trous du bas (**Fig. D**).

Percer, cheviller les 4 trous et fixer le dossieret sur la paroi à l'aide de 4 vis (diam.6mm max.) en s'assurant de l'orienter dans le bon sens et à la bonne hauteur.

Raccorder et accrocher l'appareil au dossieret, puis verrouiller avec les 2 verrous du dossieret supérieur.

L'espace minimum entre le sol et le bas de l'appareil doit être respecté. Un espace de 100mm minimum doit être laissé de chaque côté de l'appareil (**Fig. D**).

Dans le cas d'un revêtement mural posé sur mousse, il faut prévoir entre le dossieret et le mur, une cale d'une épaisseur égale à celle de la mousse (pour éviter d'obstruer les bouches d'entrée et de sortie d'air).

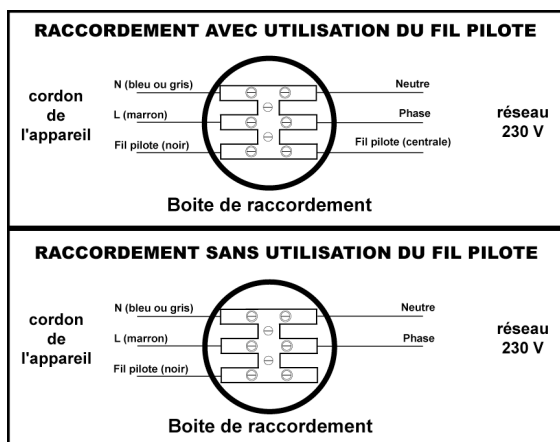
#### 4. RACCORDEMENT ELECTRIQUE

L'installation doit comporter un dispositif de coupure omnipolaire ayant une distance d'ouverture des contacts d'au moins 3mm.

L'alimentation électrique doit être protégée par un dispositif différentiel résiduel de courant assigné au plus égal à 30 mA., conformément aux prescriptions de la norme NFC15-100.

Le raccordement électrique ne nécessite pas le démontage de l'appareil.

#### SCHEMA DE RACCORDEMENT



**RESPECTER LE SENS DE BRANCHEMENT :**  
MARRON = PHASE,  
BLEU ou GRIS = NEUTRE,  
NOIR = FIL PILOTE

**Le fil noir ne doit en aucun cas être raccordé à une borne de terre ou fil VERT / JAUNE.**

■ Si le câble d'alimentation est endommagé, il doit être remplacé par le fabricant, son service après vente ou une personne de qualification similaire afin d'éviter un danger.

■ Vérifier le serrage correct des fils dans les bornes de la boîte de raccordement.

Mode	Signal à transmettre	Mesure par rapport au neutre
Confort	—	0 Volt
Eco.	~	230 Volt
Hors Gel	—	115 Volts Négatif
Arrêt Chauffage	—	115 Volts Positif
Conf. -1°C	3s  297s	230 Volts / 3s
Conf. -2°C	7s  293s	230 Volts / 7s

**Nota :** Les ordres de programmations sont distribués par les signaux suivants, mesurés par rapport au Neutre.

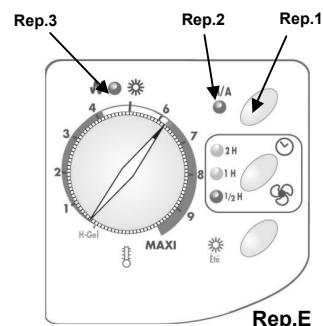
#### 5. FONCTIONNEMENT

La régulation électronique de cet appareil a été conçue pour vous donner le maximum d'économie.

##### ■ Mise en marche de l'appareil

##### – Réglage de la température Confort :

- Mettre le bouton de réglage du thermostat sur la position ☀ (zone de confort comprise entre 4.1/4 et 6.1/4). Appuyer sur le bouton Marche / Arrêt Chauffage (moins d'une seconde) Rep.1 Fig. E. Le voyant Rep.2 Fig. E s'allume ainsi que le témoin de chauffe Rep.3 Fig. E.



- Fermer les portes de communication de la pièce, attendre quelques heures pour que la température se soit stabilisée à la valeur souhaitée.

- Si la température obtenue ne vous convient pas, augmenter ou diminuer la valeur de la consigne d'un quart de point avec le bouton de réglage.

- Attendre de nouveau quelques heures pour vérifier la valeur de la température de confort.

➔ **NOTA :** - Pour éteindre l'appareil, appuyer sur le bouton Marche / Arrêt Chauffage (moins d'une seconde) Rep.1 Fig. E. Le voyant Rep.2 Fig. E s'éteint.

- Une fois la température réglée, **NE PAS TOUCHER** au bouton de thermostat, agir uniquement sur le bouton Marche/Arrêt Chauffage.