

# Convecteur Electronique

## CN3

# Noirot



## Notice d'Utilisation

**Installation, Utilisation et Bon de Garantie**  
(à lire attentivement avant toute opération et à conserver)

Lire attentivement la notice (\*) d'installation et d'utilisation, notamment les consignes ci-dessous.



**Sécurité**

**ATTENTION – Certaines parties de ce produit peuvent devenir très chaudes et provoquer**



**Caution, hot surface**  
**Attention surface très chaude.**

**des brûlures. Il faut prêter une attention particulière en présence d'enfants et de personnes vulnérables.**

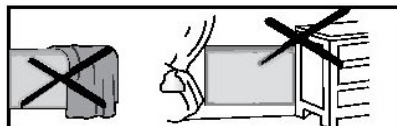
- Cet appareil peut être utilisé par des enfants âgés d'au moins 8 ans et par des personnes ayant des capacités physiques, sensorielles ou mentales réduites ou dénuées d'expérience ou de connaissance, s'ils (si elles) sont correctement surveillé(e)s ou si des instructions relatives à l'utilisation de l'appareil en toute sécurité leur ont été données et si les risques encourus ont été appréhendés. Les enfants ne doivent pas jouer avec l'appareil. Le nettoyage et l'entretien par l'utilisateur ne doivent pas être effectués par des enfants sans surveillance.

- Il convient de maintenir à distance les enfants de moins de 3 ans, à moins qu'ils ne soient sous une surveillance continue.
- Les enfants âgés entre 3 ans et 8 ans doivent uniquement mettre l'appareil en marche ou à l'arrêt, à condition que ce dernier ait été placé ou installé dans une position normale prévue et que ces enfants disposent d'une surveillance ou aient reçu des instructions quant à l'utilisation de l'appareil en toute sécurité et en comprennent bien les dangers potentiels.
- Les enfants âgés entre 3 ans et 8 ans ne doivent ni brancher, ni régler, ni nettoyer l'appareil, et ni réaliser l'entretien de l'utilisateur.

- Si l'appareil est recouvert, il y a risque de surchauffe. Le logo ci-contre rappelle ce risque.

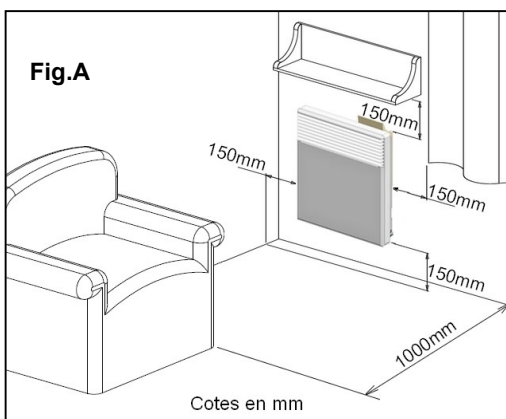


- Il est donc formellement interdit de couvrir ou d'obstruer les entrées ou les sorties d'air au risque d'incidents ou de dégradations de l'appareil.



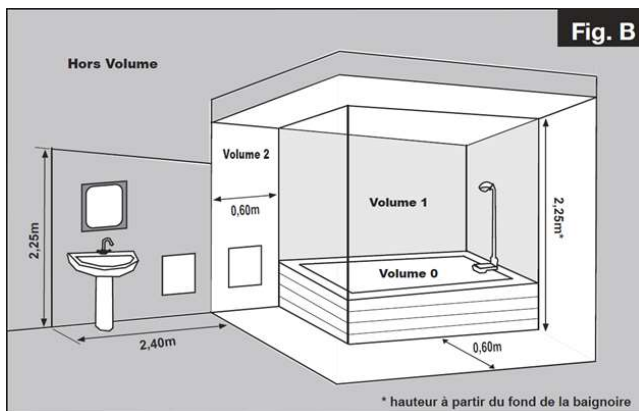
- Veuillez à ne rien introduire dans l'appareil.

- Le raccordement électrique de cet appareil doit impérativement être effectué hors tension par une personne qualifiée.



- Toutes les interventions sur les appareils doivent être effectuées hors tension et par un personnel qualifié et agréé.
- L'installation doit comporter un dispositif de coupure omnipolaire ayant une distance d'ouverture des contacts d'au moins 3 mm.

- L'appareil ne doit pas être installé sous une prise de courant.
- Respecter les distances minimum d'installation au sol, aux parois, aux meubles, etc... (Fig.A)



**Fig. B**

- L'alimentation électrique doit être protégée par un dispositif différentiel résiduel de courant assigné au plus égal à 30 mA, notamment dans le cas d'une installation dans un local contenant une baignoire ou une douche.
- L'appareil peut être installé dans le volume 2 ou hors volume des salles d'eau (Fig.B).
- Si le câble d'alimentation est endommagé, il doit être remplacé par le fabricant, son service après-vente ou une personne de qualification similaire afin d'éviter un danger.
- Eviter d'installer l'appareil dans un courant d'air susceptible de perturber sa régulation.
- Cet appareil de chauffage électrique direct est uniquement destiné à assurer le chauffage d'ambiance des moyens de transport (incluant les mobil-homes et les caravanes).

### Installation des appareils

L'installation doit être conforme aux normes en vigueur dans le pays d'installation (NFC15-100 pour la France).

*(\*) La présente notice a été établie au moment de la fabrication de l'appareil et conformément aux normes en vigueur à cette date.*

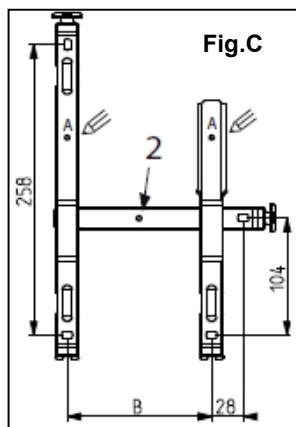
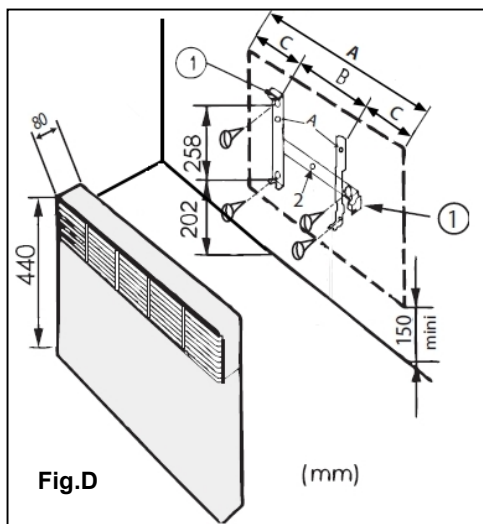
*La société se réserve le droit de modifier à tout moment la notice d'installation et d'utilisation afin de prendre en compte les normes et l'évolution de celles-ci.*

## INSTALLATION ET FIXATION

### Nota :

Pour centrer latéralement votre appareil, aidez-vous du trou rep.2 Fig. C&D.

P(W)	500	1000
Intensités	2,2A	4,3A
Lg Appareil	340	420
B (mm)	128	208
C (mm)	106	106



La sortie du câble d'alimentation à travers le mur doit se faire dans la superficie de l'appareil pour éviter d'être visible après installation. Pour faciliter la mise en place et respecter la cote minimale de 150 mm du bas de l'appareil par rapport au sol (Fig.D).

- libérer le dossier en pinçant et en tirant les deux languettes insérables au dos de l'appareil (Rep. 1 Fig.D).
- utiliser le dossier comme gabarit de marquage en le déposant au sol contre le mur. Pointer les trous du dossier (Rep. A Fig. C) pour marquer les fixations inférieures.
- repositionner le dossier pour faire correspondre les marques avec les trous des fixations inférieures.
- vérifier l'horizontalité du dossier, marquer les 2 trous de fixation supérieure, puis percer et cheviller les 4 trous ainsi repérés.
- replacer le dossier au mur et fixer à l'aide de 4 vis diam. 5,5mm max.

## 1. RACCORDEMENT ELECTRIQUE

***Veillez lire attentivement les règles de sécurité avant le raccordement de l'appareil.***

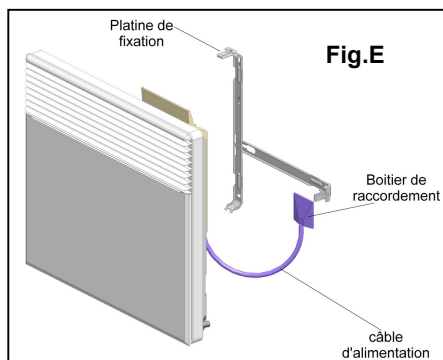
Le convecteur est équipé d'un cordon d'alimentation 2 conducteurs.

**Respecter le  
raccordement  
suivant :**

**Phase = Marron  
Neutre = Bleu ou Gris**

- Vérifier le branchement correct de tous les fils dans les bornes du boîtier mural de raccordement.

Le cordon d'alimentation est raccordé au boîtier de raccordement mural (**Fig.E**).



## 2. COMMENT UTILISER VOTRE APPAREIL

### 2.1 – Mise en marche / Arrêt chauffage :

- Pour la mise en marche du chauffage, positionner la molette du commutateur de fonctions sur « ⚙️ » et la molette du thermostat sur « 9 » (Fig.F).
- Pour l'arrêt chauffage, positionner la molette du commutateur de fonctions sur « ⏻ ».

### 2.2- Utilisation du commutateur de fonctions:

Celui-ci n'a pas d'influence sur les autres appareils. Il n'a d'effet que sur l'appareil concerné.

- **Position « ⚙️ » :** La température de consigne sera celle réglée par la molette du thermostat.
- **Position « ⏻ » :** Mise en veille de la fonction chauffage.

### 2.3– Limitation ou blocage de la course de la molette du thermostat (Fig.G)

#### Limitation à une température maximum :

- Couper et ôter l'un des 2 pions à l'aide d'une pince.
- Tourner la molette précisément sur l'index maximum désiré.
- Enfoncer le pion dans le trou indiqué par le repère « M ».
- Ramener la molette vers la position « \* » : celle-ci doit tourner librement.

#### Limitation de la course entre deux index :

- Procéder comme au paragraphe précédent pour la consigne maximum.
- Couper et ôter le 2<sup>ème</sup> pion.
- Tourner la molette précisément sur l'index minimum désiré.
- Enfoncer le pion dans le trou situé à gauche du repère « F ».
- La molette doit tourner librement entre les deux butées.

#### Blocage de la rotation sur un index :

- Tourner la molette précisément sur l'index désiré.
- Couper et ôter l'un des pions.
- Enfoncer le pion dans le trou indiqué par le repère « F ».
- La molette doit être immobilisée.

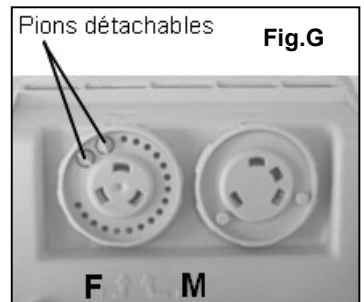
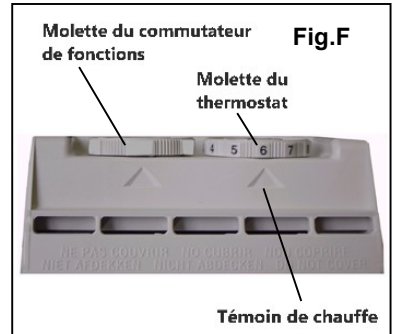
### 2.4– Réglage de la température confort :

Pour avoir un réglage parfait :

- Utiliser un thermomètre en le plaçant au centre de la pièce à 1,20 m du sol (portes et fenêtres fermées).
- Amener la molette du commutateur de fonctions sur la position « ⚙️ » et la molette du thermostat sur « 9 ».
- Dès que la température ambiante souhaitée est atteinte par le thermomètre (exemple 20°C), ramener lentement la molette du thermostat jusqu'à l'extinction du témoin de chauffe.

Une fois réglé, le thermostat maintient automatiquement cette température dans la pièce en enclenchant et en coupant successivement le chauffage de l'appareil.

Pour assurer un fonctionnement régulier de l'ensemble des appareils de chauffage dans une même pièce, vérifier que le réglage des thermostats des différents appareils soit identique.



## **2.5 – Dérégulation en Mode Hors-gel « \* » :**

Pour un maximum d'économie, en cas d'absence de longue durée (+ de 24h), utilisez ce mode. Il permet de maintenir la température de la pièce à environ 7°C.

Pour cela :

Positionner la molette du commutateur de fonctions sur « ⚙ » et la molette du thermostat sur « \* ».

## **3. CONSEILS / ENTRETIEN**

- Pour conserver les performances de l'appareil, il est nécessaire d'effectuer régulièrement un dépoussiérage de l'intérieur de celui-ci en passant l'aspirateur sur les entrées et sorties d'air.
- Utilisez de préférence des produits nettoyants universels à base d'agents tensioactifs (savon,...) et un chiffon type microfibras. Pour un simple dépoussiérage, un chiffon suffit.

**NE JAMAIS UTILISER DE PRODUITS ABRASIFS OU A BASE D'ACETONE QUI RISQUERAIENT DE DETERIORER LE REVETEMENT DE L'APPAREIL.**

### Recommandations et conseils

Lors de la première chauffe, il peut s'échapper une odeur, ce phénomène disparaît après quelques minutes de fonctionnement.

Si votre installation est équipée d'un délesteur : Le délestage étant prioritaire, il est possible que l'appareil ne chauffe pas, en cas de surconsommation momentanée (lave-linge + four + fer à repasser...). Ceci est normal. Dès rétablissement d'une consommation normale, l'appareil se remettra en chauffe.

Prévu pour être raccordé à un réseau d'alimentation électrique 230V~ 50Hz.

**TOUTES LES INTERVENTIONS SUR NOS APPAREILS DOIVENT ETRE EFFECTUEES HORS TENSION ET PAR UN PERSONNEL QUALIFIE ET AGREE**

## **4. AIDES AUX DIAGNOSTICS**

NATURE	VERIFICATION	ACTION
L'appareil ne chauffe pas	S'assurer que la molette du commutateur de fonctions est sur « ⚙ ».	Mettre la molette ⏻ / ⚙ sur ⚙
	Le témoin de chauffe est éteint.	Vérifier la valeur de la consigne. La température ambiante ne nécessite pas de chauffer. L'appareil est en délestage : s'assurer que le système de délestage n'a pas coupé l'alimentation de l'appareil.
	Le témoin de chauffe ne s'allume toujours pas.	S'assurer que les disjoncteurs d'installation sont enclenchés.
L'appareil chauffe tout le temps	Vérifier que le réglage de la température n'a pas été modifié.	Régler de nouveau la température.
	Vérifier que l'appareil n'est pas situé près d'une porte ouverte ou/et près d'un local non chauffé, ou dans un courant d'air.	Fermer la porte, mettre le local en chauffe ou supprimer le courant d'air.

**DANS TOUTS LES AUTRES CAS, CONTACTEZ UNE PERSONNE QUALIFIEE**

## 5. CARACTERISTIQUES

RÉFÉRENCE	PUIS. (W)	TENSION (V)	INTENSITÉ (A)	HAUT. (mm)	LARG. (mm)	ÉPAIS. Appareil + fixation murale
H145.1.AA	500	230	2.2	440	340	100
H145.3.AA	1000		4.3		420	

## 6. IDENTIFICATION DE VOTRE APPAREIL

**IMPORTANT : LES CARACTERISTIQUES DE L'APPAREIL SONT INDIQUEES SUR L'ETIQUETTE SIGNALÉTIQUE.**



L'apposition de cette marque par le fabricant garantit que l'appareil respecte les directives communautaires européennes de sécurité (directive basse tension- DBT) de compatibilité électromagnétique (CEM), et de limitation de substances dangereuses (ROHS).

**classe II**



Appareil de classe 2 : signifie que l'appareil est à double isolation et ne doit donc pas être raccordé au conducteur de protection (fil de terre).

**IP...**

Indice de Protection de l'enveloppe de l'appareil contre la pénétration des corps solides et liquides

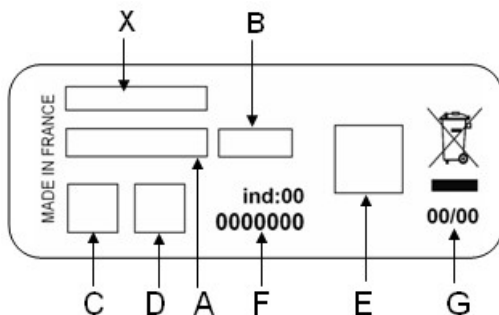


**LES DECHETS ELECTRIQUES NE DOIVENT PAS ETRE JETES AVEC LES DECHETS MENAGERS. VEUILLEZ RECYCLER DANS LES CENTRES APPROPRIES.**

Une plaque signalétique est placée en bas (côté commande) de votre appareil, elle permet de l'identifier.

Elle est composée de :

- La référence de l'appareil (rep. A)  
(A préciser lors d'un retour SAV)
- Sa puissance en Watt (rep. B)
- Les certificats de conformités (rep. C-D-E)
- Date de fabrication (rep. G)
- N° de série et indice de fabrication (rep. F)  
(A préciser lors d'un retour SAV)
- N° du constructeur (rep. X)



## CONDITIONS DE GARANTIE

La Garantie est strictement limitée au remplacement gratuit ou à la réparation en usine de la pièce ou des pièces reconnues défectueuses. Le constructeur garantit ses appareils de chauffage électrique 2 ANS contre tous vices de fabrication. Dès que l'accord de principe est donné par le constructeur pour le retour des pièces, celles-ci doivent être expédiées franco de port et d'emballage dans les 15 jours. Les frais de démontage et de remontage ne peuvent en aucun cas être à titre de dommages et intérêts pour quelque cause que ce soit. Le constructeur ne peut en particulier être rendu responsable des conséquences directes ou indirectes des défauts tant sur les personnes que sur les biens et il est expressément stipulé que la charge d'installation des appareils ne lui incombe aucunement. La garantie ne peut pas intervenir si les appareils ont fait l'objet d'un usage anormal et ont été utilisés dans des conditions d'emploi autres que celles pour lesquelles ils ont été construits. Elle ne s'appliquera pas non plus en cas de détérioration ou accident provenant de négligence, défaut de surveillance ou d'entretien ou provenant d'une transformation du matériel.

**ASSURANCE DU PERSONNEL :** En cas d'accident survenant à quelque moment et pour quelque cause que ce soit, la responsabilité du constructeur est limitée à son personnel propre et à sa fourniture.

**CONTESTATION :** Dans le cas de contestation, quelque soient les conditions de vente et de paiement acceptées, le tribunal de commerce de Paris sera seul compétent. Les dispositions du présent bon de garantie ne sont pas exclusives du bénéfice au profit de l'acheteur de la garantie légale pour défauts et vices cachés qui s'applique en tout état de cause dans les conditions des articles 1641 et suivants du code civil.

Pour satisfaire à votre réclamation, veuillez rappeler les références portées sur la plaque signalétique fixée sur l'appareil.

## BON DE GARANTIE

TYPE : \_\_\_\_\_

PUISSANCE : \_\_\_\_\_

DATE DE  
FABRICATION : \_\_\_\_\_

DATE DE  
MISE EN SERVICE : \_\_\_\_\_

CACHET

Cet appareil a été étudié, conçu et réalisé avec soin  
pour vous donner entière satisfaction.

**Noirot**

13 rue Jean Dollfus – 75018 PARIS  
SAV : voir avec votre magasin revendeur