

# Noirot

## ***AEROTHERMES*** ***Série 3511***



**Dès réception, vérifier le parfait état de votre appareil**

**GARANTIE** : Le bon de garantie imprimé sur cette notice doit être complété par le vendeur. Le présenter en cas d'intervention durant la période de garantie correspondante.

**NOTICE D'INSTALLATION ET D'UTILISATION**

**421 AA 1548 ind A A CONSERVER PAR L'UTILISATEUR**

## 1- CARACTERISTIQUES

- Console de fixation réglable.
- Bornier d'alimentation de puissance.
- Contacteur de puissance.
- Temporisation au démarrage et à la coupure.
- Sécurité thermique.
- Sortie pour boîtier de commande Réf. 3597-3 AA vendu en accessoire et permettant les fonctions décrites page 8 .
- Montage possible d'un pied vendu en accessoire
- Cinq versions sont réalisables à partir de votre appareil :  
 Aérotherme mural sans commande  
 Aérotherme mural avec commandes intégrées  
 Aérotherme mural avec commandes murales  
 Aérotherme sur pied ( accessoire ) sans commande  
 Aérotherme sur pied avec commandes intégrées .

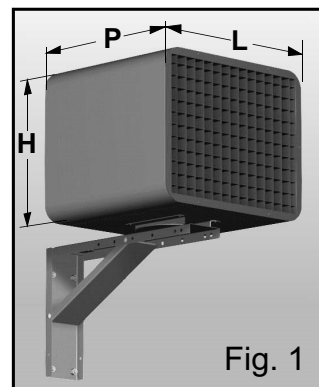
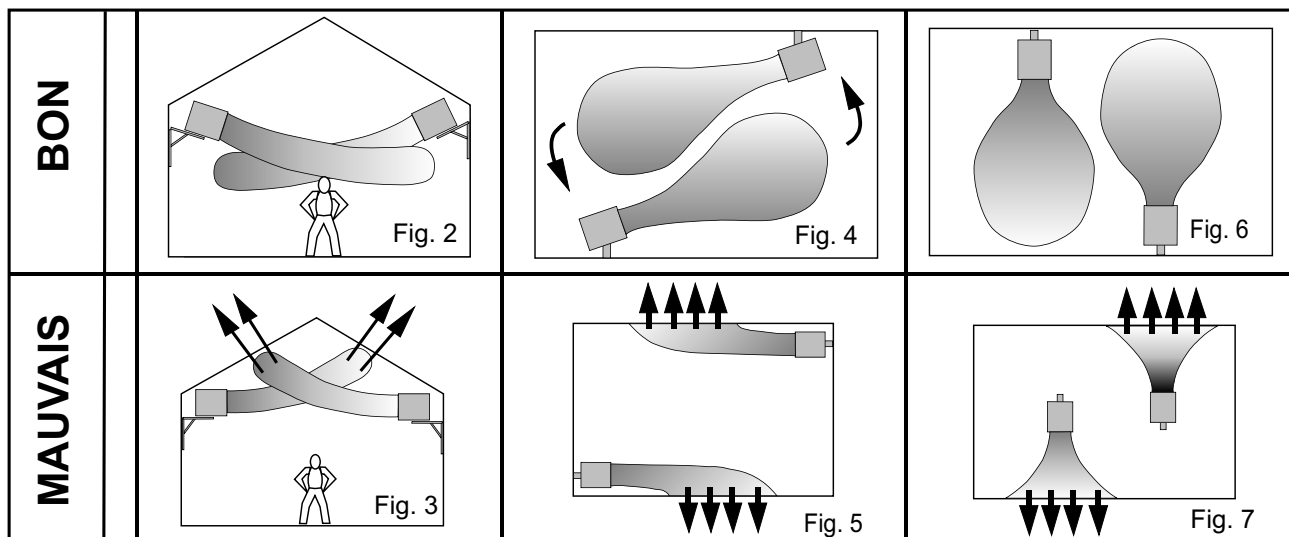


Fig. 1

Référence	CHAUFFAGE		VENTILATION			Bruit ( dB )	Élévation de Temp. ( °K )	DIMENSIONS (hors fixation) L x H x P ( mm )	POIDS (kg)
	Puissance ( kW )	Tension ( V )	Vitesse (tr / mn)	Débit (m3/ h)	Portée à froid (m)				
3511 1 AA	3 / 4.5	230 Mono 230 Tri 400 Tri 400 Tri+N	1300	540	14	48	16 / 25	420 x 330 x 520	21
3511 2 AA	4 / 6		1300	660	15	49	18 / 27	420 x 330 x 520	21
3511 3 AA	6 / 9		1300	1000	16	50	18 / 27	470 x 380 x 520	26
3511 4 AA	8 / 12	230 Tri 400 Tri 400 Tri+N	1000 / 1400	930 / 1200	16 / 18	50 / 53	25 / 29	470 x 380 x 520	27
3511 5 AA	10 / 15		1000 / 1400	930 / 1200	16 / 18	50 / 53	32 / 37	470 x 380 x 520	32
3511 6 AA	9 / 18		1000 / 1400	1200 / 1650	17 / 19	52 / 55	22 / 32	520 x 430 x 660	36
3511 7 AA	12 / 24		1000 / 1400	1600 / 2310	18 / 20	53 / 56	22 / 31	520 x 430 x 660	36

## 2- CONSEILS D'IMPLANTATION

- Incliner légèrement l'aérotherme vers le bas pour éviter la stratification de la chaleur au plafond ( Fig. 2 et 3 ).
- Ne pas envoyer le jet chaud directement sur les parois froides ou très près le long de celle-ci ( Fig. 5 et 7 ).
- Si plusieurs aérothermes sont installés, les jets ne doivent pas se contrarier (Fig. 4 et 6).
- Ne pas souffler directement sur les personnes.
- **Le respect de ces conseils vous assurera ECONOMIE ET CONFORT.**



### 3- IMPLANTATION ET MONTAGE DU SUPPORT

Le support est livré dans le calage du carton, il se compose de :

- a) Une équerre articulée
- b) Une entretoise
- c) Un sachet de visserie

Le pivot d'orientation est fixé d'origine sous l'aérotherme .

Deux possibilités de fixation sont offertes :

A) Fixation verticale sur un mur, un poteau, etc... :

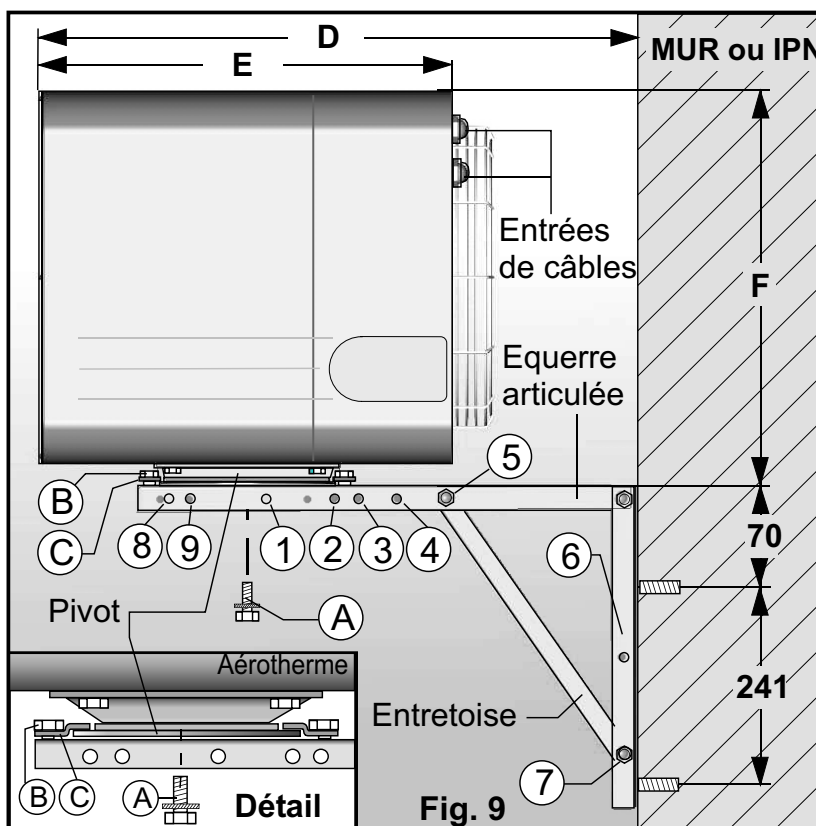
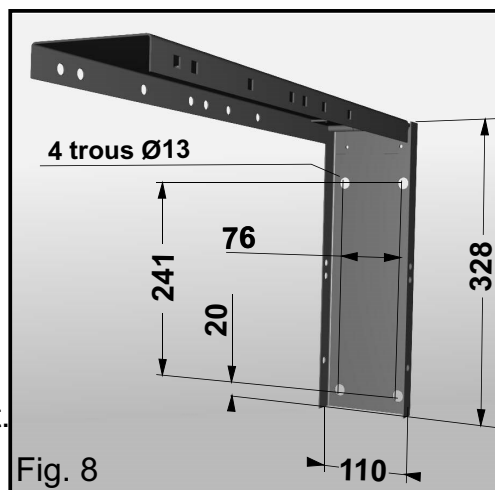
- Utiliser l'équerre articulée ( Fig. 8 ) pour le pointage des trous de fixation.
  - Fixer par 4 vis ou tirants suivants la nature du support.
  - Placer l'entretoise dans l'équerre articulée, ailes vers l'intérieur, et les trous les plus grands positionnés du côté des trous carrés de l'équerre ( Fig. 9 ).
  - Introduire une vis M8 x 120 ( du côté des trous carrés ) dans les trous Rep. 6 ou 7.
  - Visser à la main un écrou frein M8.
  - Introduire la deuxième vis M8 x 120 dans le trou correspondant à l'inclinaison souhaitée :
- 6.3 ou 7.5 = 0° ( horizontal )
  - 6.2 = 10° - 7.4 = 12° - 7.3 = 18° - 7.2 = 23° - 6.1 = 32°
  - 7.1 = 33° - 7.9 = 47° - 7.8 = 50° - 6.9 = 60° - 6.8 = 70° - 7.3 sans entretoise = 90° ( vertical )
- Les inclinaisons recommandées sont en caractères gras .
  - Visser le deuxième écrou M8 et bloquer les deux écrous-freins M8.

La Fig. 8 donne les cotes d'encombrement et de perçage ( en mm ) pour la fixation de l'équerre articulée.

Montage de l'aérotherme sur le support ( voir Détail ) :

- Placer l'aérotherme sur le support et visser l'ensemble A ( vis M12+rondelle éventail ) avec une clé de 19 .
- Mettre en place les 2 pattes de blocage ( Rep. C ) et visser les écrous ( Rep. B ) à la main .
- Orienter l'aérotherme dans la position choisie .
- Bloquer les ensembles A et B avec les clés de 19 et 10 .

Appareil	D	E	F
3/4.5 kW	635	430	350
4/6 kW	635	430	350
6/9 kW	635	430	400
8/12 kW	635	430	400
12/15 kW	635	430	400
9/18 kW	685	480	450
12/24 kW	685	480	450



## B) Fixation au plafond : ( Fig. 10 )

- Choisir l'inclinaison du support en fixant l'entretoise dans les trous suivants à l'aide de 2 vis M8 x 120 :  
7.3 sans entretoise = 0° ( horizontal ) -  
6.8 = 20° - 6.9 = 30° - 7.8 = 40° -  
7.9 = 43° - 7.1 = 57° - 6.1 = 58° -  
7.2 = 67° - 7.3 = 72° - 7.4 = 78° -  
6.2 = 80° - 6.3 = 90° ( vertical ) .  
La position 7.3 est déconseillée en plafond mais autorisée sur IPN à plus d'un mètre en dessous du plafond .  
Dans les positions de 7.1 à 6.3 l'appareil devient déstratificateur et permet d'importantes économies .
- Mettre le pivot sur le dessus de l'aérotherme en dévissant les 4 vis Rep. D et en les remettant . ( Fig11 ) .
- Pour la suite, procéder comme indiqué au paragraphe A page 3 .
- Accrocher l'aérotherme sous le support et visser la vis M12 ( clé de 19 ) Rep. A.
- Mettre en place les pattes de blocage ( Rep. C ) .
- Orienter l'aérotherme dans la position désirée, serrer la vis A et les écrous B ( clé de 10 ) .

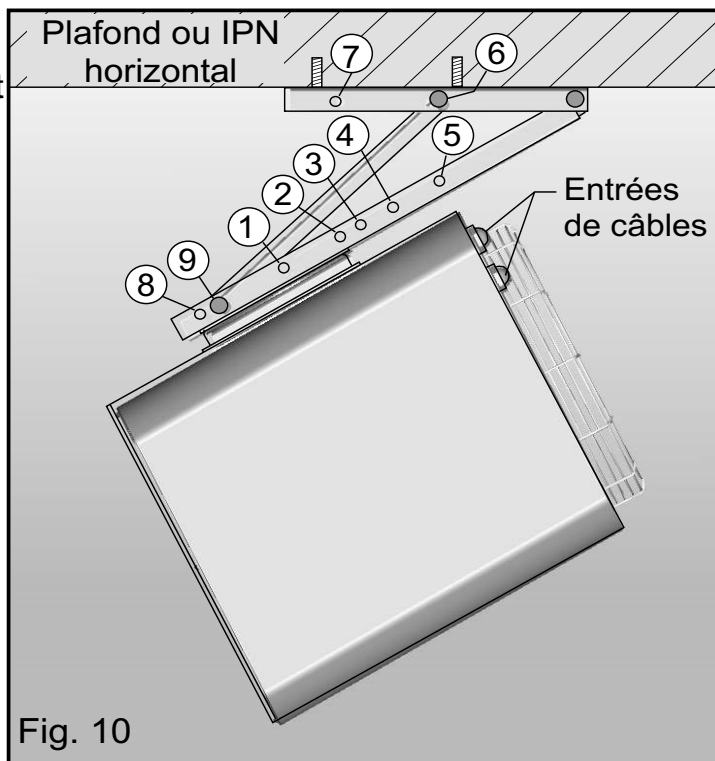


Fig. 10

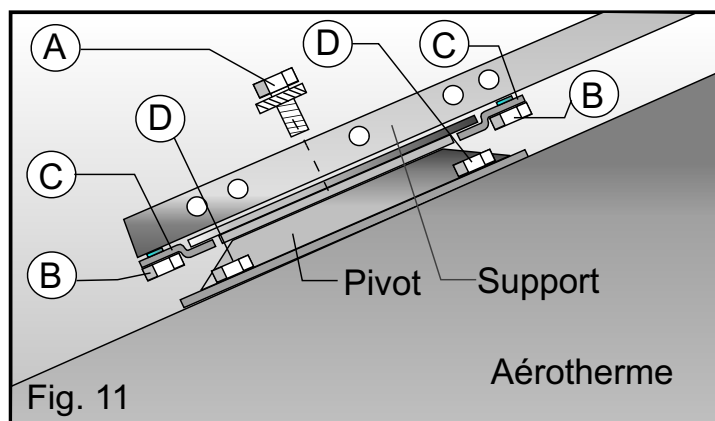


Fig. 11

## 4- RACCORDEMENT ET BRANCHEMENT

- L'installation des aérothermes doit être réalisée en conformité avec la norme C 15 - 100, la section et la protection des conducteurs en rapport avec le tableau d'intensité de la page 5 .
- Les entrées de câble se situent à l'arrière de l'aérotherme ( Fig. 12 ) .
- Le raccordement et le changement de tension des aérothermes s'effectuent selon les Fig. 13 et 14.
- Pour accéder au bornier de raccordement, desserrer les 4 vis sans les enlever et faire pivoter le capot mobile vers le bas .

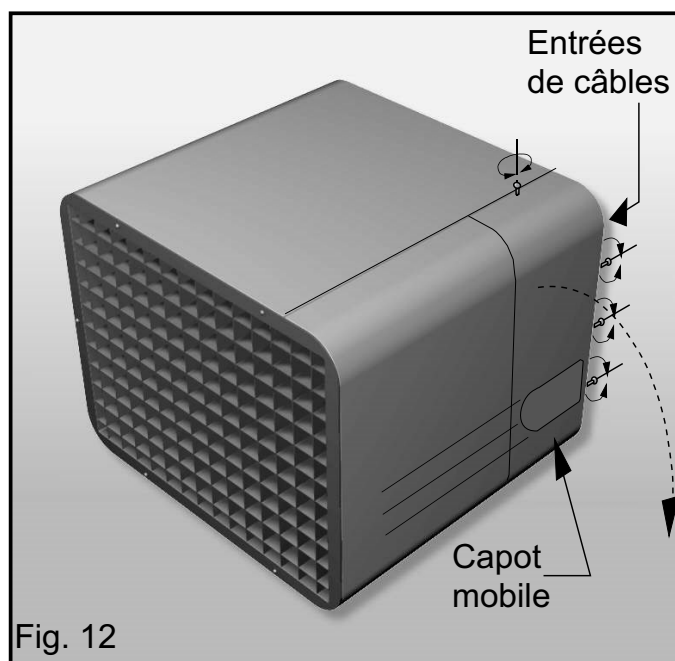


Fig. 12

Puissance aérotherme	Allures	COURANT ABSORBE PAR PHASE		
		230 V MONO	230 V TRI	400 V TRI
3 / 4.5 kW	1	13.04 A	7.53 A	4.33 A
	2	19.57 A	11.30 A	6.49 A
4 / 6 kW	1	17.39 A	10.04 A	5.77 A
	2	26.09 A	15.06 A	8.66 A
6 / 9 kW	1	26.09 A	15.06 A	8.66 A
	2	39.13 A	22.59 A	12.99 A
8 / 12 kW	1	34.78 A	20.08 A	11.55 A
	2	52.17 A	30.12 A	17.32 A
10 / 15 kW	1	43.48 A	25.10 A	14.43 A
	2	65.22 A	37.65 A	21.65 A
9 / 18 kW	1		22.59 A	12.99 A
	2		45.18 A	25.98 A
12 / 24 kW	1		30.12 A	17.32 A
	2		60.24 A	34.64 A

- Les aérothermes sont livrés en Tri 400 V + Neutre.
- Les fils d'alimentation secteur se raccordent sur les blocs de jonction réservés à cet effet en prenant soin de bien serrer les vis.
- Il est impératif de brancher la terre sur la borne prévue à cet effet.  
Le châssis portant les résistances est isolé et doit le rester ( Montage double isolation ).
- Pour les changements de tension, se conformer à la Fig. 13 ci-dessous en prenant soin de bien resserrer les vis.

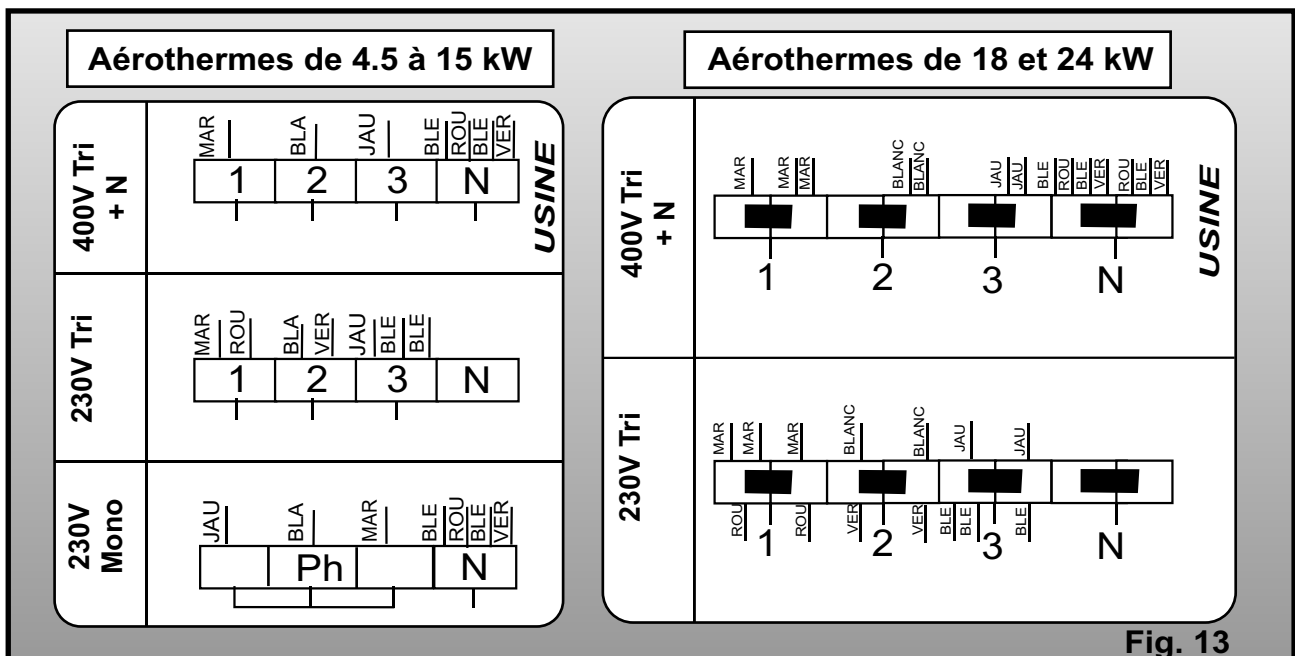
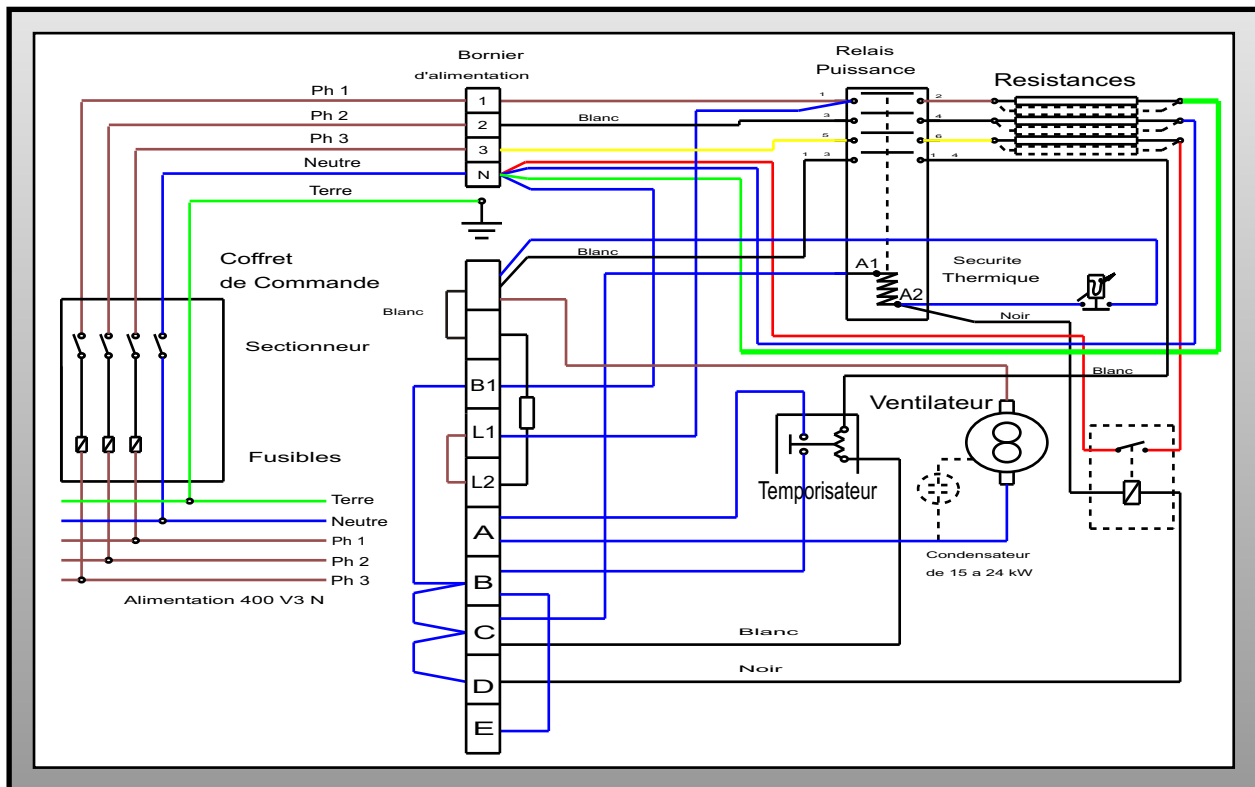


Fig. 13

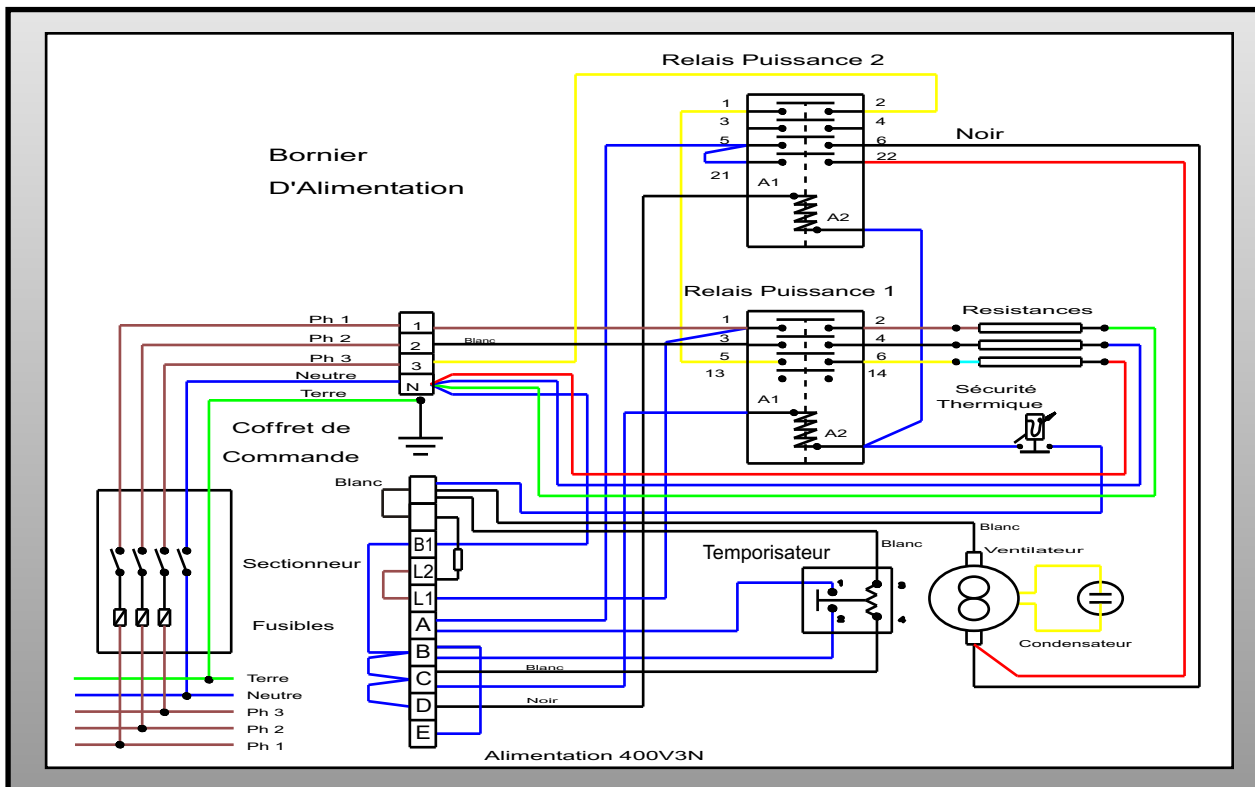
NOTA :  
Le moto-ventilateur  
fonctionne toujours en  
monophasé 230 volts

Type d'aérotherme	Courant absorbé Moteur + Relais
	2ème Puissance
3 / 4.5 kW	0.32 A
4 / 6 kW	0.32 A
6 / 9 kW	0.52 A
8 / 12 kW	0.79 A
10 / 15 kW	0.79 A
9 / 18 kW	0.74 A
12 / 24 kW	0.78 A

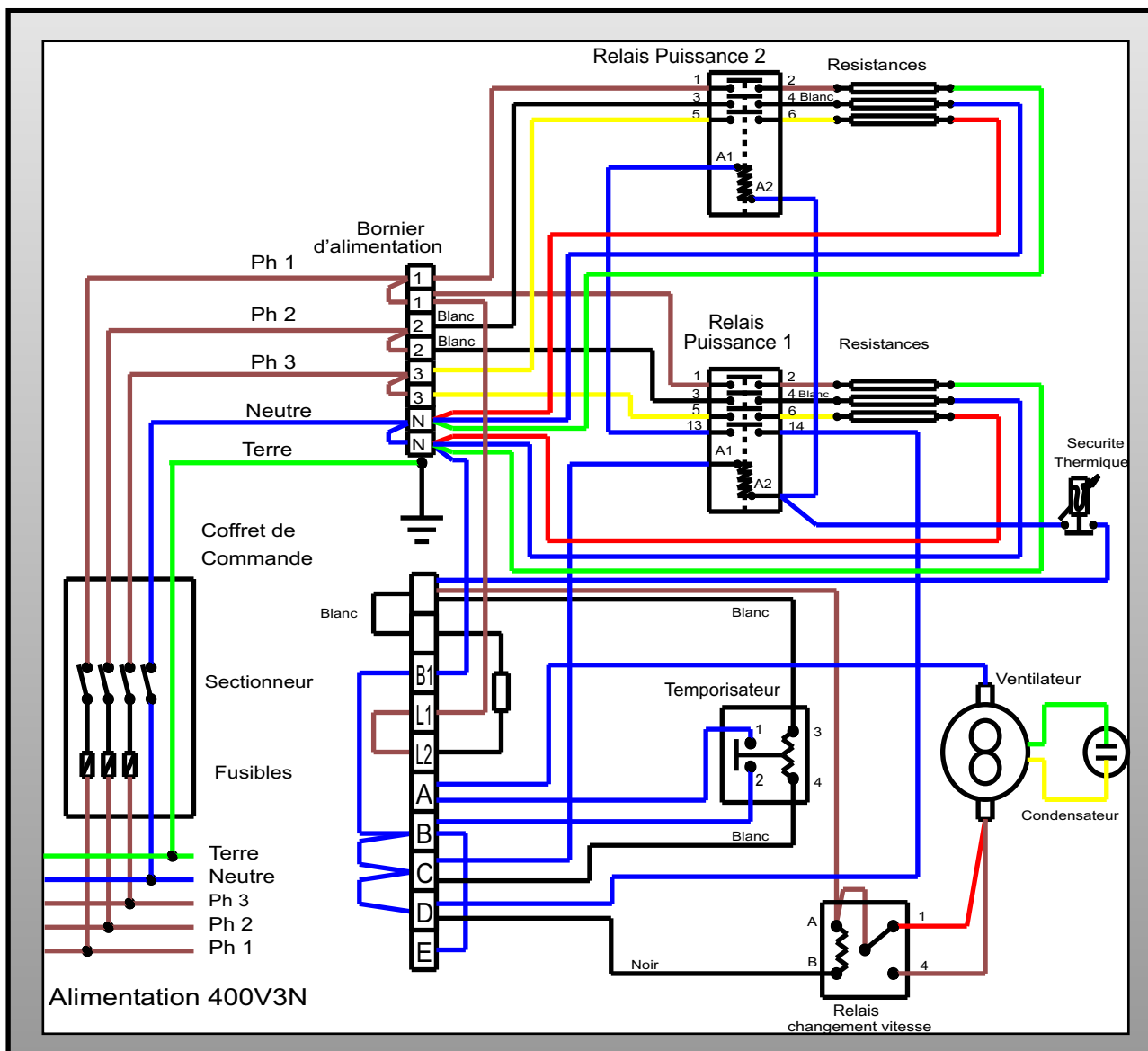
A) Schéma de câblage des aérothermes 3 / 4.5 kW , 4 / 6 kW et 6 / 9 kW :



B) Schéma de câblage des aérothermes 8 / 12 kW et 10 / 15 kW :



C) Schéma de câblage des aérothermes 9 / 18 kW et 12 / 24 kW :








**IMPORTANT**

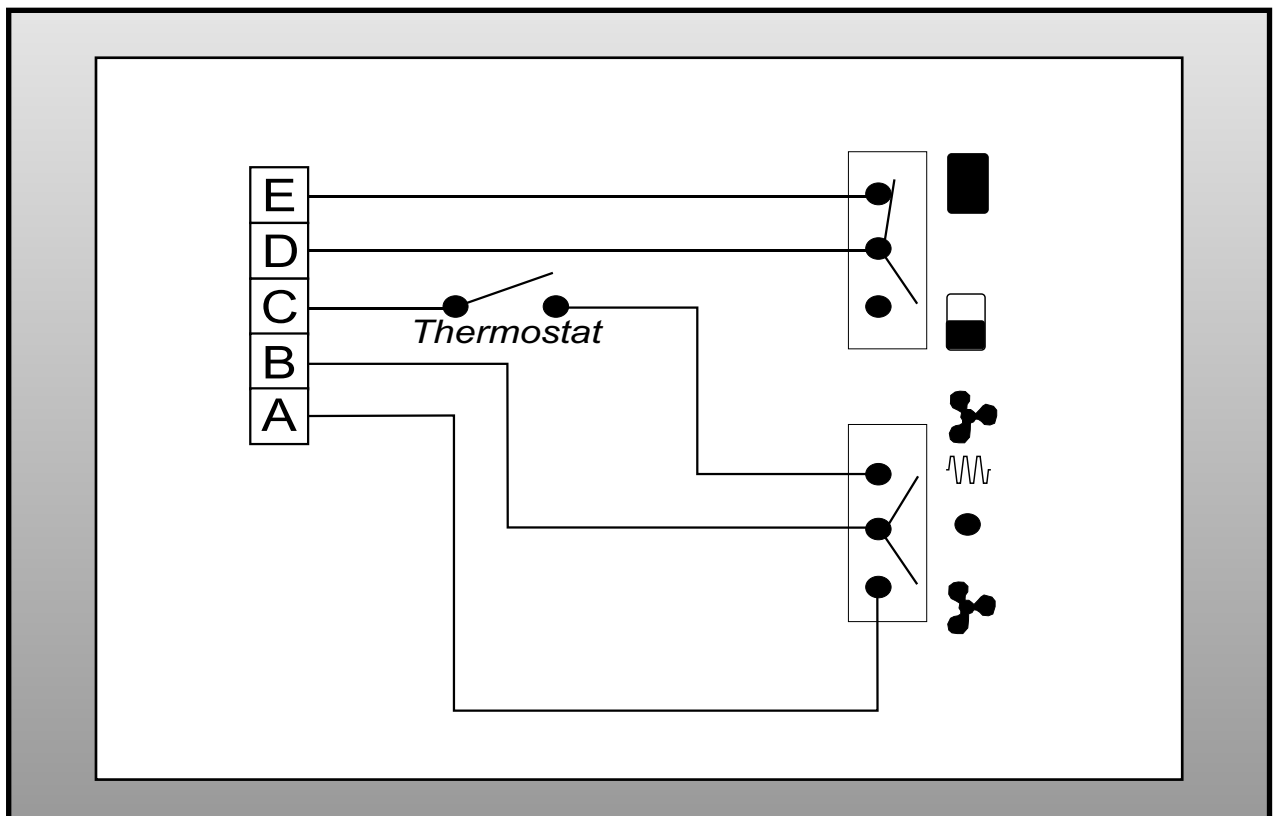
**Il est impératif de respecter l'ordre des phases pour l'alimentation de plusieurs aérothermes sur 1 même boîtier de commande.**

## 5- BOITIER DE COMMANDE

### A) Raccordement du boîtier de commande :

- Ce boîtier est équipé :
  - d'un interrupteur 3 positions : Arrêt ● Ventilation seule  Ventilation + Chauffage 
  - d'un interrupteur 2 positions : Petite puissance  Puissance totale 
  - d'un thermostat d'ambiance précis ne fonctionnant qu'avec la position 
- Il s'installe dans l'aérotherme ou sur un mur.
- Il se raccorde sur les bornes de télécommande A, B, C, D, E en respectant les schémas des pages 9 et 10 .
- Câble à utiliser : 5 x 1.5 mm<sup>2</sup> ( Terre dans le cas d'une fixation à l'arrière de l'aérotherme )
- Le boîtier de commande peut piloter jusqu'à cinq appareils.
- Nota : Les fonctions peuvent être assurées par des accessoires individuels non fournis.

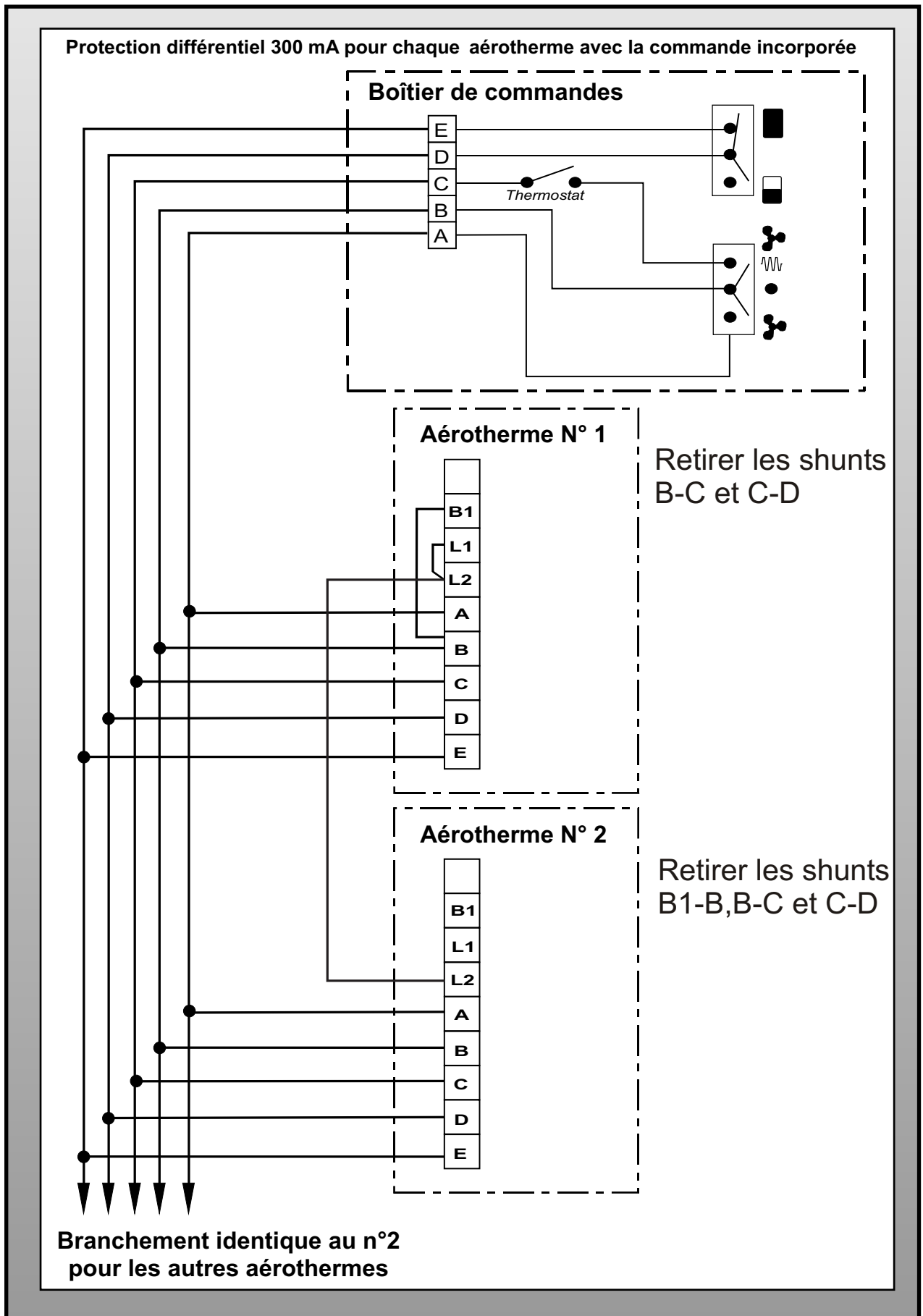
### B) Schéma de câblage boîtier de commandes :





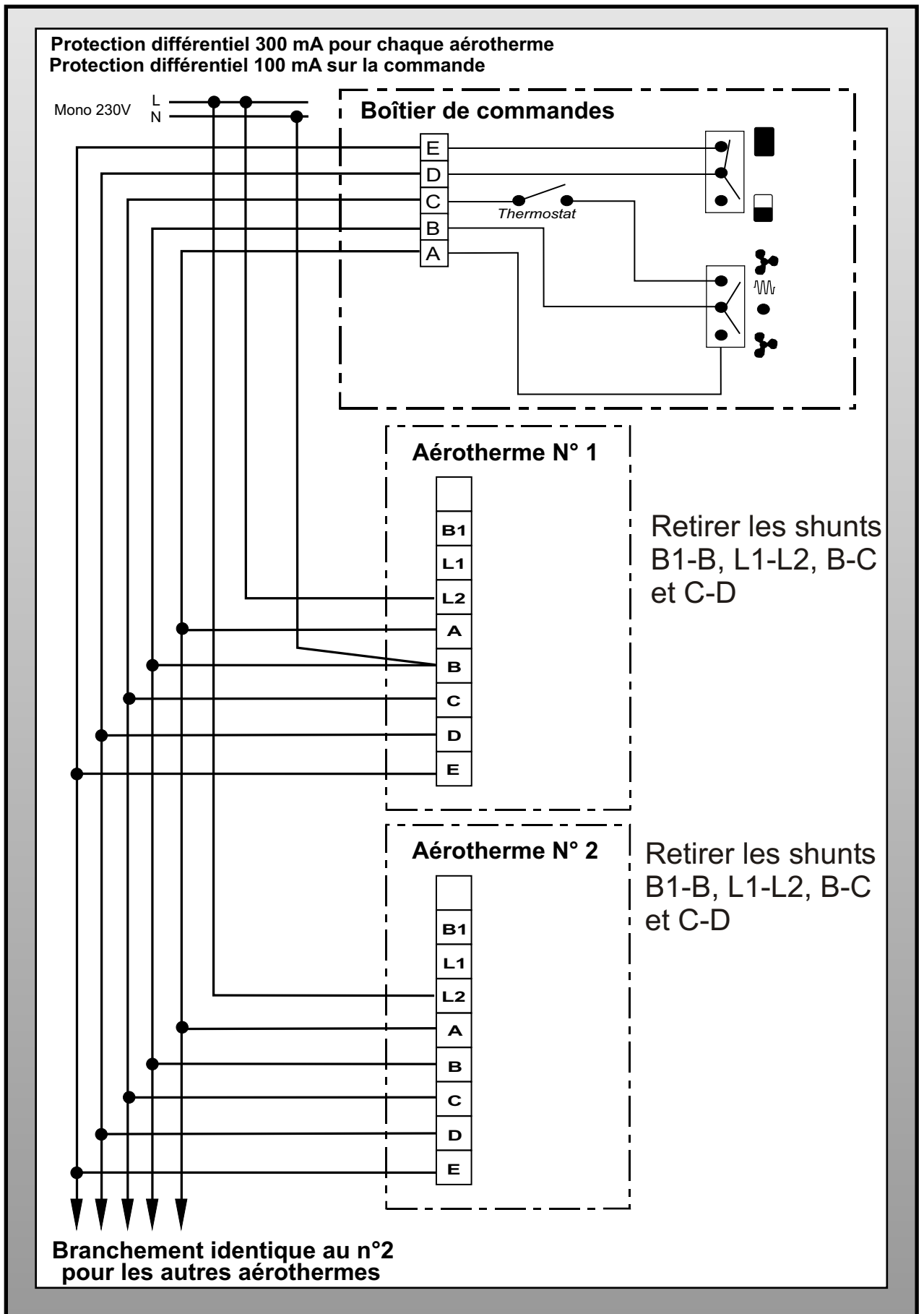
# Pilotage de plusieurs aérothermes par un seul boîtier de commandes

230 mono - Tri 230+N - Tri 400V+N




# Pilotage de plusieurs aérothermes par un seul boîtier de commandes

## Tri 400V sans neutre







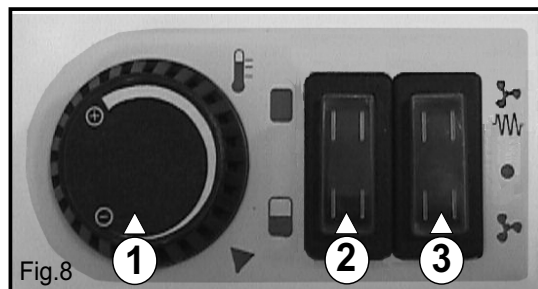
## 6- FONCTIONNEMENT AVEC COMMANDE

### A) VENTILATION :

- Interrupteur Rep. 3 sur position ventilation froide   
Les autres fonctions, thermostat et résistance, sont hors circuit.

### B) CHAUFFAGE :

- Interrupteur Rep.3 sur position ventilation+chauffage  .
- Interrupteur Rep. 2 sur position "demi"  par temps doux, sur position "total"  par temps froid .



Mettre le bouton 1 en position "+". Vous entendrez les contacteurs de l'aérotherme s'enclencher, le ventilateur ne se mettra en fonctionnement que lorsque les résistances seront suffisamment chaudes pour que le jet d'air chaud soit confortable .

Quand la température souhaitée dans le local sera atteinte, tourner lentement le bouton du thermostat (Rep.1) sur une position plus basse jusqu'à entendre le déclic du thermostat ou du relais situé dans l'aérotherme .

Pour éviter une surconsommation d'énergie , le ventilateur ne s'arrêtera que lorsque la chaleur contenue dans les résistances sera évacuée .

## 7- ENTRETIEN

Cet appareil de construction robuste ne nécessite aucun entretien. Toutefois, en atmosphère poussiéreuse il faudra nettoyer régulièrement la grille arrière.

**IMPORTANT :** Pour toute intervention sur l'appareil, couper obligatoirement le courant par l'intermédiaire des dispositifs de coupure omnipolaires du tableau .  
( Puissance et commandes )

## CONDITIONS DE GARANTIE

La garantie est strictement limitée au remplacement gratuit ou à la réparation en usine de la pièce ou des pièces reconnues défectueuses. Le constructeur garantit ses appareils de chauffage électrique 2 ANS contre tous vices de fabrication. Dès que l'accord de principe est donné par le constructeur pour le retour des pièces, celles-ci doivent être expédiées franco de port et d'emballage dans les 15 jours. Les frais de démontage et de remontage ne peuvent en aucun cas être à titre de dommages et intérêts pour quelle cause que ce soit. Le constructeur ne peut en particulier être rendu responsable des conséquences directes ou indirectes des défectuosités tant sur les personnes que sur les biens et il est expressément stipulé par ailleurs que la charge d'installation des appareils ne lui incombe aucunement. La garantie ne peut pas intervenir si les appareils ont fait l'objet d'un usage anormal et ont été utilisés dans des conditions d'emploi autres que celles pour lesquelles ils ont été construits. Elle ne s'appliquera pas non plus en cas de détérioration ou accident provenant de négligence, défaut de surveillance ou d'entretien ou provenant d'une transformation du matériel.

### ASSURANCE DU PERSONNEL :

En cas d'accident survenant à quel que moment et pour quelle cause que ce soit, la responsabilité du constructeur est limitée à son personnel propre et à sa fourniture.

### CONTESTATION :

Dans le cas de contestation, quelles que soient les conditions de vente et de paiement acceptées, le tribunal de commerce de Paris sera seul compétent. Les dispositions du présent bon de garantie ne sont pas exclusives du bénéfice au profit de l'acheteur de la garantie légale pour défauts et vices cachés qui s'applique en tout état de cause dans les conditions des articles 1641 et suivants du code civil. Pour satisfaire à votre réclamation, veuillez rappeler les références portées sur la plaque signalétique fixée sur l'appareil.

**FICHE DE CONTROLE**

<b>PUISSANCE</b>	<b>3/4.5</b>	<b>4/6</b>	<b>6/9</b>	<b>8/12</b>	<b>10/15</b>	<b>9/18</b>	<b>12/24</b>
<b>ASPECT</b>							
<b>FONCTIONNEMENT</b>							
<b>TYPE MOTEUR</b>							
<b>HELICE</b>							
<b>TYPE CONTACTEUR</b>							
<b>DEMARRAGE TEMPO.</b>							
<b>INTENSITE</b>							
<b>GOUSSET FIX. MURALE</b>							
<b>SACHET VIS / ECROUS</b>							
<b>SENS DE ROTATION DE L'HELICE</b>							

**BON DE GARANTIE**

**APPAREIL :**  
**REFERENCE :**  
**SORTIE D'USINE :**  
**PUISSANCE :**  
**TENSION :**  
**CONTROLE :**

**CACHET DU VENDEUR**

**Date de vente :**

**UTILISATEUR**

**Nom :**  
**Adresse complète :**

**Noirot**

107 Boulevard Ney, 75 883 PARIS Cedex 18  
Tél : 01 .53 .06 .27 .00 - Fax : 01 .42 .29 .66 .05  
S.A.S Capital 6 408 656 € - R.S Paris B 334 981 958 - Code APE 297 A  
<http://www.noirot.fr>