

Noirot

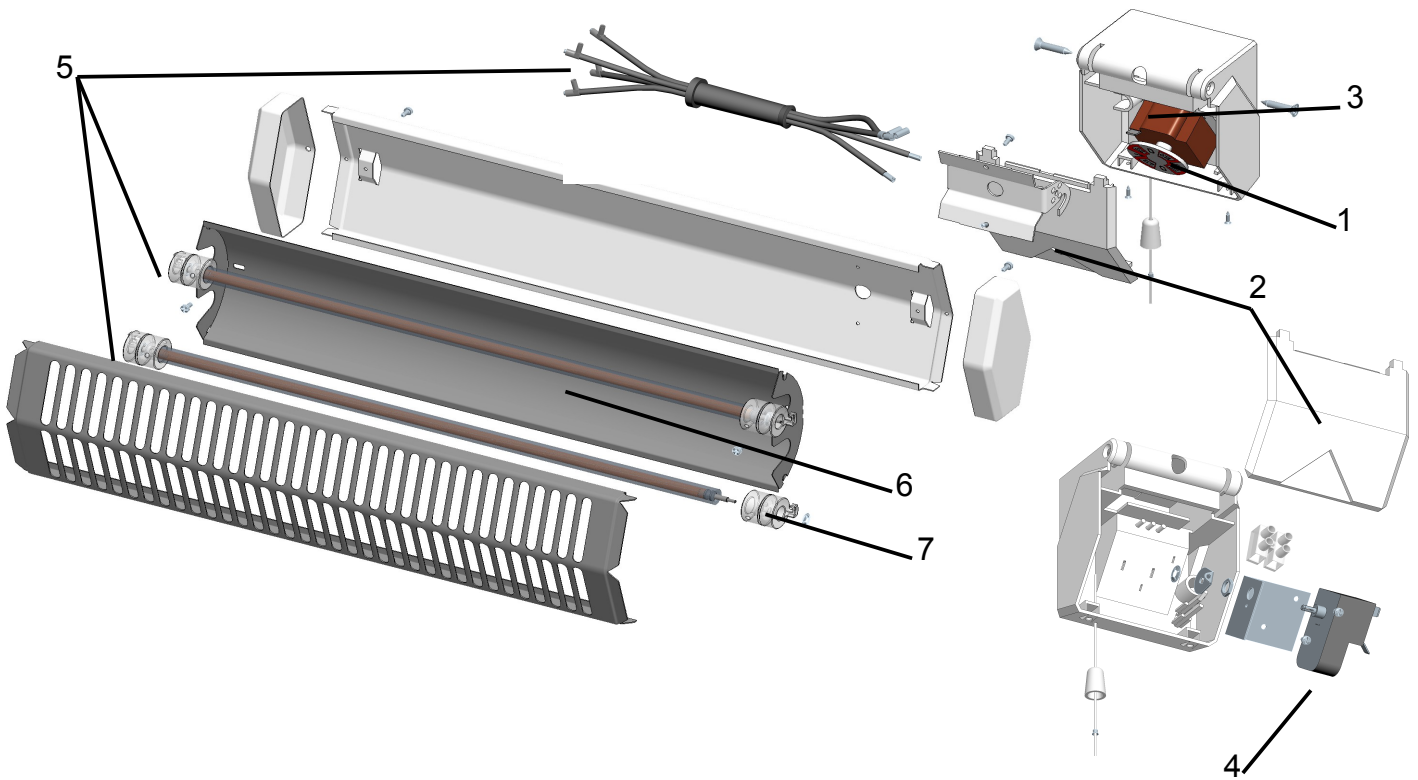
INFRA ROUGE A TIRETTE

Royat « 2 » 600-1200-1800W

Interrupteur - Minuterie

Fiche N° SAV 01 0141 A07

Série commerciale	Série type
7907.2AA	7907.2AA.(00)à02
7907.4-6AA	7907.4-6AA.(00)à03
7908.2-4AA	7908.2-4AA.(00)à02



Evolution des indices FICHE SAV				Evolution des indices PRODUIT				
N° Modif	Date	Modification	Ind	Réf. Produit	N° Modif	Date	Modification	Ind
		Création fiche SAV.	A00	Tous produits		S20/99 - S29/09	Commercialisation produit « 471 »	(00)
		Correction capot sérigraphié.	A01					
	S31/09	Passage en fabrication « 412 » et modif. du diamètre du bobinage.	A02	Tous produits		S30/09 - S22/11	Fabrication « 412 ».	01
114/2010	S02/12	Modification des stéatites et du montage de la résistance.	A03	Tous produits	114/2010	S23/11 - S15/16	Modification des stéatites et du montage de la résistance.	02
115/2012	S02/14	Ajout gaine silicone, changement nature de fil pour S136AA2072 & S136AA2073.	A04	7907.4-6AA	41/2015	S16/16	Modifications du commutateur sur 7907.4-6AA	03
41/2015	25/04/16	Modification du commutateur sur 7907.4-6AA - Ajout ref S133BB0016 pour ind 03	A05					
41/2015	26/06/17	Modification du commutateur sur 7907.2AA - Ajout ref S133BB0017 pour ind 03	A06					
43/2017	24/07/17	Retour à l'indice 02 pour la ref : 7907.2AA, suppression du commutateur ref: S133BB0017	A07					

Noirot

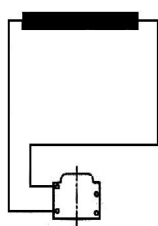
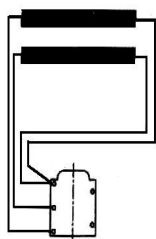
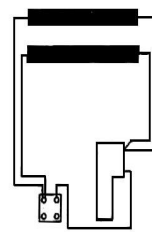
INFRA ROUGE A TIRETTE

Royat « 2 » 600-1200-1800W Interrupteur - Minuterie

Fiche N° SAV 01 0141 A07

Série commerciale	Série type
7907.2AA	7907.2AA.(00)à02
7907.4-6AA	7907.4-6AA.(00)à03
7908.2-4AA	7908.2-4AA.(00)à02

Rep	Désignation	Références	Ind. Prix
1	Molette sérigraphiée 7907.2-4AA	S323CC0069	K1
	Molette sérigraphiée 7907.6AA	S323CC0070	K1
2	Capot sérigraphié 7907	S323EE0026	D4
	Capot sérigraphié 7908	S323EE0027	G4
3	Commutateur équipé 7907.2AA ind 00à02	S133BB0012	J8
	Commutateur équipé 7907.4-6AA ind 00à02	S133BB0013	K8
	Commutateur équipé 7907.4-6AA ind 03	S133BB0016	K8
4	Minuterie équipé 7908	S133CC0071	H11
5	Résistance équipé 600W + faisceau (ind 00 - 01)	S136AA2071	E10
	Résistances équipés (600W x2) 1200W + faisceau (ind 00 - 01)	S136AA2072	I11
	Résistances équipés (900W x2) 1800W + faisceau (ind 00 - 01)	S136AA2073	J11
6	Résistance équipé 600W pour 600W/1200W (ind 02à03)	S142LL0009	L9
	Résistance équipé 900W pour 1800W (ind 02à03)	S142LL0010	A10
7	Réfecteur 7907.2AA – 7908.2AA	S301AAL735	L8
	Réfecteur 7907.4AA – 7908.4AA	S301AAL736	A9
	Réfecteur 7907.6AA	S301AAL737	B9

**600W****1200/1800W****600W Mi****1200W Mi**

Evolution des indices FICHE SAV				Evolution des indices PRODUIT				
N° Modif	Date	Modification	Ind	Réf. Produit	N° Modif	Date	Modification	Ind
		Création fiche SAV.	A00	Tous produits		S20/99 - S29/09	Commercialisation produit « 471 »	(00)
		Correction capot sérigraphié.	A01					
	S31/09	Passage en fabrication « 412 » et modif. du diamètre du bobinage.	A02	Tous produits		S30/09 - S22/11	Fabrication « 412 ».	01
114/2010	S02/12	Modification des stéatites et du montage de la résistance.	A03	Tous produits	114/2010	S23/11 - S15/16	Modification des stéatites et du montage de la résistance.	02
115/2012	S02/14	Ajout gaine silicone, changement nature de fil pour S136AA2072 & S136AA2073.	A04	7907.4-6AA	41/2015	S16/16	Modifications du commutateur sur 7907.4-6AA	03
41/2015	25/04/16	Modification du commutateur sur 7907.4-6AA - Ajout ref S133BB0016 pour ind 03	A05					
41/2015	26/06/17	Modification du commutateur sur 7907.2AA - Ajout ref S133BB0017 pour ind 03	A06					
43/2017	24/07/17	Retour à l'indice 02 pour la ref : 7907.2AA, suppression du commutateur ref: S133BB0017	A07					