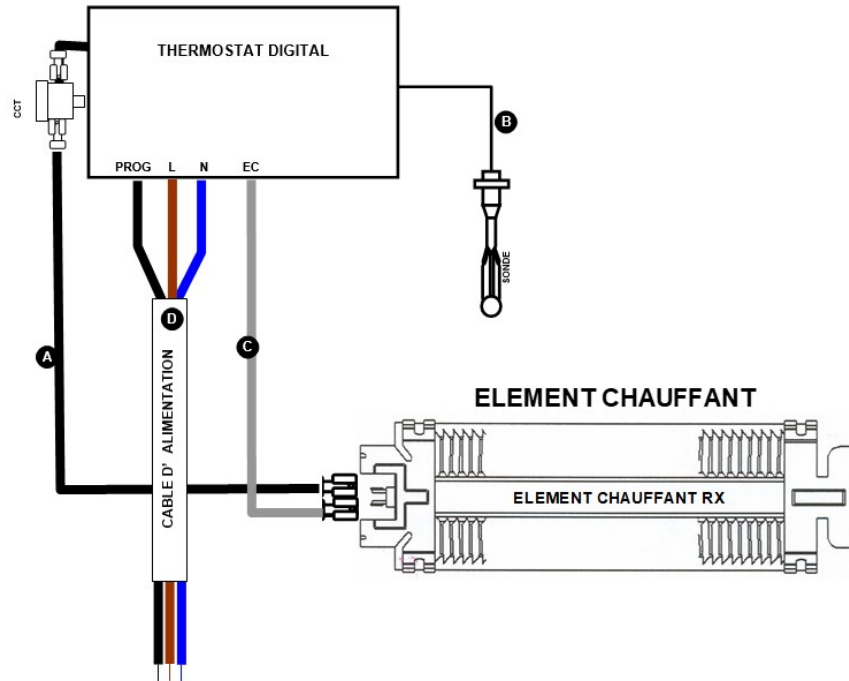


HISTORIQUE DES INDICES

Evolution des indices FICHE SAV				Evolution des indices PRODUIT				
N° Modif	Date	Modification	Ind	Réf. Produit	N° Modif	Date	Modification	Ind
7007	19/01/18	Création		Tous	7007	19/01/18	Création produit – Standardisation et conformité ERP2018	30



Rep	Désignation	Référence	Code Prix
1	Boîtier assemblé 16A	S136AA2883EZ	B12
2	Elément chauffant 750W	S102DDJ062	K11
	Elément chauffant 1000W	S102EEJ061	M11
	Elément chauffant 1500W	S102GGJ063	H12
	Elément chauffant 2000W	S102JJJ078	D13