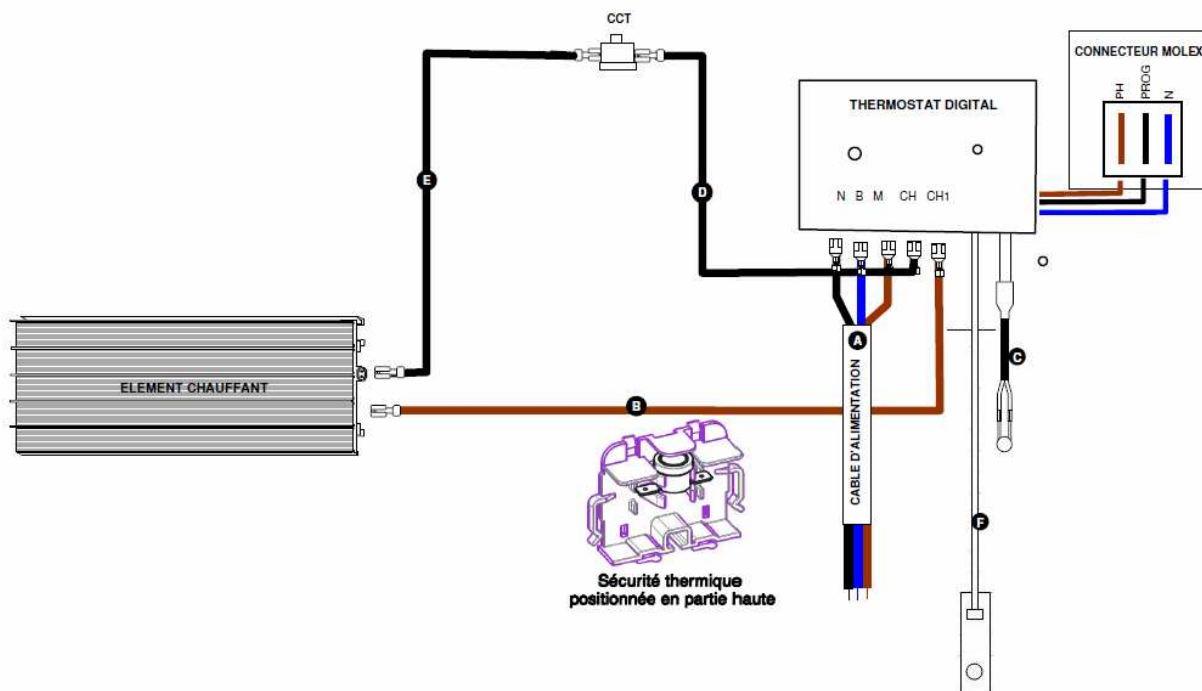


HISTORIQUE DES INDICES

Evolution des indices FICHE SAV				Evolution des indices PRODUIT				
N° Modif	Date	Modification	Ind	Réf. Produit	N° Modif	Date	Modification	Ind
6460	24/05/13	Création fiche		Tous	6460	24/05/13	Chgt de site de fabrication	01
6463	01/10/13	Changement de références des éléments chauffants	A	Tous	6463	01/10/13	Changement d'entraxe des éléments chauffants	02
6591	19/03/14	Evolution du soft du thermostat V1.33	B	Tous	6591	19/03/14	Evolution du soft du thermostat V1.33	03
6622	19/05/14	Chgt de dimensions des produits	B	Tous	6622	19/05/14	Chgt de dimensions des produits	04
6703	07/02/15	Ens.détecteur 321FF0157 devient 321FF0190	C	Tous	6753	22/07/15	Ajout butée de berceau sur le boîtier	05
6753	22/07/15	Ajout butée de berceau sur le boîtier	D	Tous	6703	07/02/15	Détecteur 133CC0104 devient 133CC0108	06
6864	08/09/16	Changement d'indice produit	E	Tous	6864	08/09/16	Changement de façades	07



Rep	Désignation	Référence	Code Prix
1	Boîtier assemblé MR185 * pour 500W ind.04 à 07	S136AA2643FS	E13
	Boîtier assemblé MR185 * pour 750W ind.04 à 07	S136AA2477FS	E13
	Boîtier assemblé MR185 * pour 1000W ind.04 à 07	S136AA2478FS	E13
2	Thermostat MR185 16A *	S131AA1881	F11
3	Capot de boîtier tampographié	S323CC0404FS	F06
4	Sécurité thermique 90° ind.00 à 03	S132AA0176	J05
	Sécurité thermique 100° ind.04 à 07	S132AA0177	D03
5	Ensemble détection SDP06	S321FF0190	H09
6	Elément chauffant 500W ind.00 à 01	S102CCE172EP	A12
	Elément chauffant 500W ind.02 à 03	S102CCE173EP	A12
	Elément chauffant 500W ind.04 à 07	S102CCE181EP	D11
	Elément chauffant 750W ind.00 à 01	S102DDE135EP	H12
	Elément chauffant 750W ind.02 à 03	S102DDE137EP	H12
	Elément chauffant 750W ind.04 à 07	S102DDE145EP	J11
	Elément chauffant 1000W ind.00 à 01	S102EEE168EP	L12
	Elément chauffant 1000W ind.02 à 03	S102EEE169EP	L12
	Elément chauffant 1000W ind.04 à 07	S102EEE172EP	A12

* ATTENTION THERMOSTAT A CONFIGURER SELON LA PUISSANCE DU PRODUIT