

# Noirot

8 ,Rue AMPERE  
02930 LAON Cedex 9  
Tel : 03.23.27.31.90  
Fax : 03.23.27.31.89

Melodie digital plinthe  
blanc

**FICHE  
SAVC11149**

COMMERCIALISATION

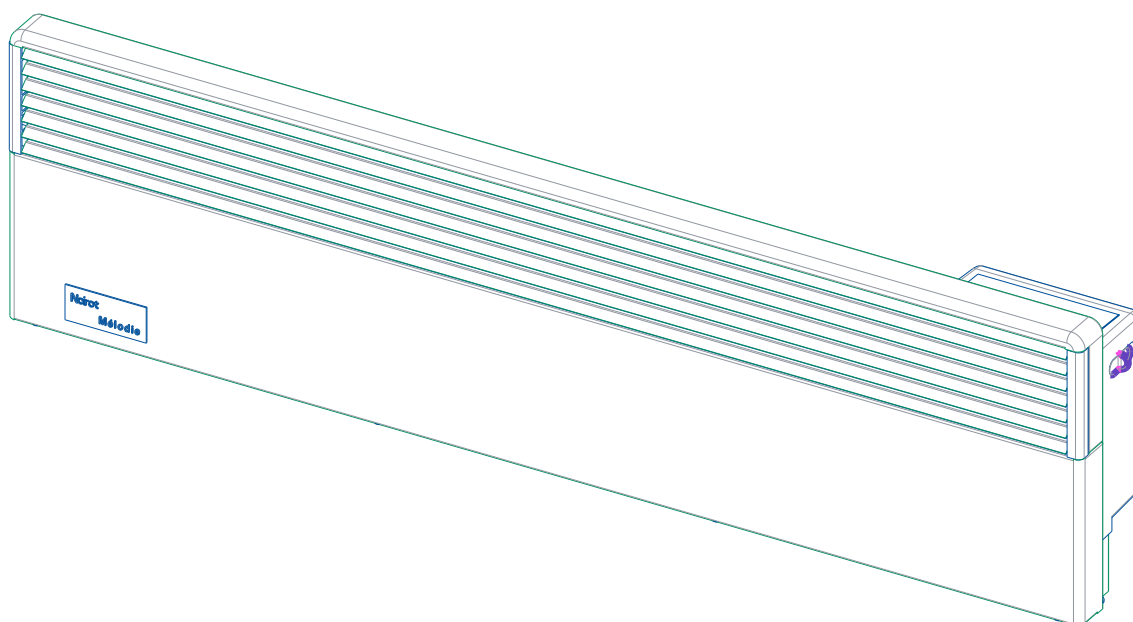
DEBUT

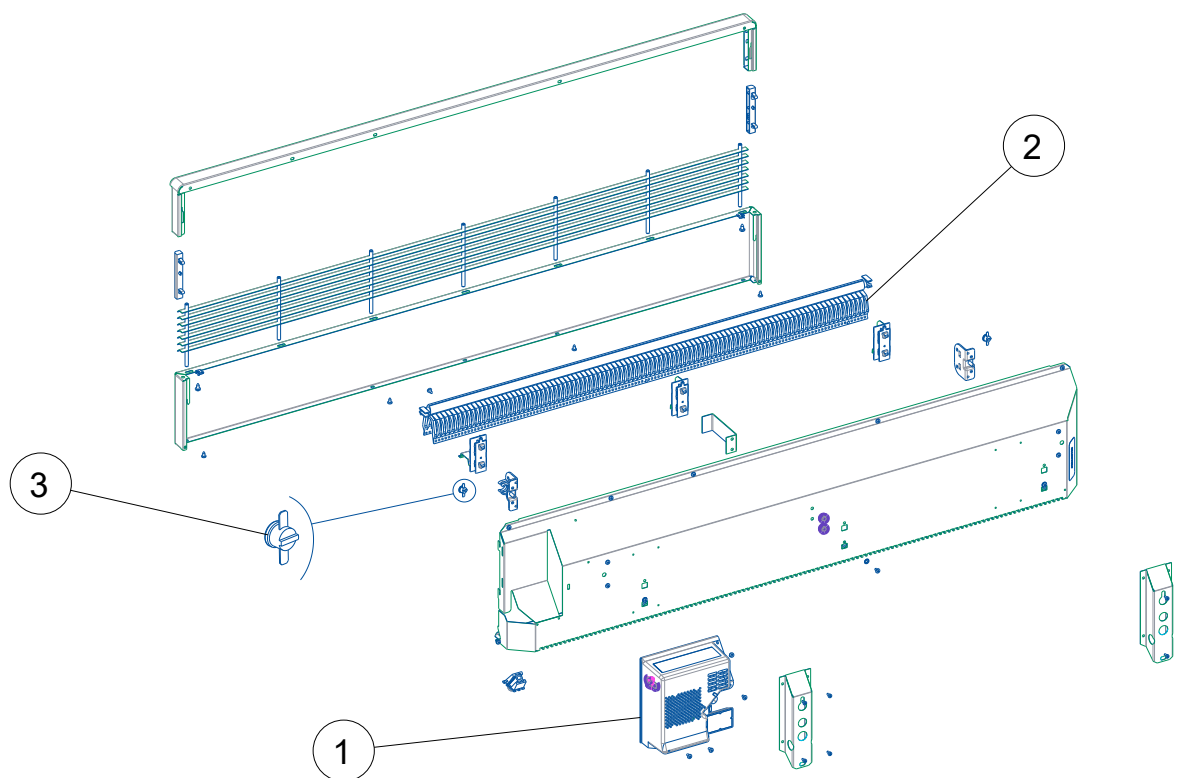
18-08

REFERENCES DES PRODUITS

FIN

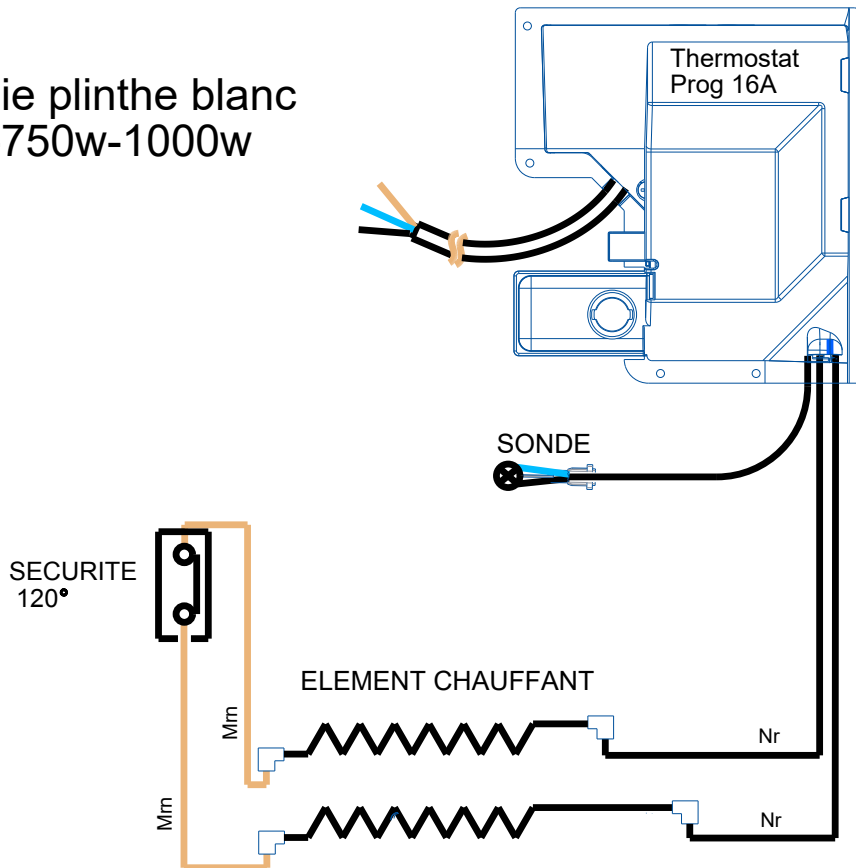
PUISSANCE	REFERENCES
500W	00H1331FDEZ
750W	00H1332FDEZ
1000W	00H1333FDEZ
1500W	00H1335FDEZ





REPERE	REFERENCE	DESIGNATION	INDICE
1	S136AA2929EZ	Boitier assemblé	M11
2	S112CCA040	Elt chauffant 500W	I11
2	S112DDA034	Elt chauffant 750W	D12
2	S112EEA035	Elt chauffant 1000W	A13
2	S112GGA025	Elt chauffant 1500W	G13
3	S132AA0179	Sécurité thermique 120° ( 500-750-1000-1500w)	A4
3	S132AA0174	Sécurité thermique 70° ( 1500w)	M3

### Melodie plinthe blanc 500w-750w-1000w



### Melodie plinthe blanc 1500w

