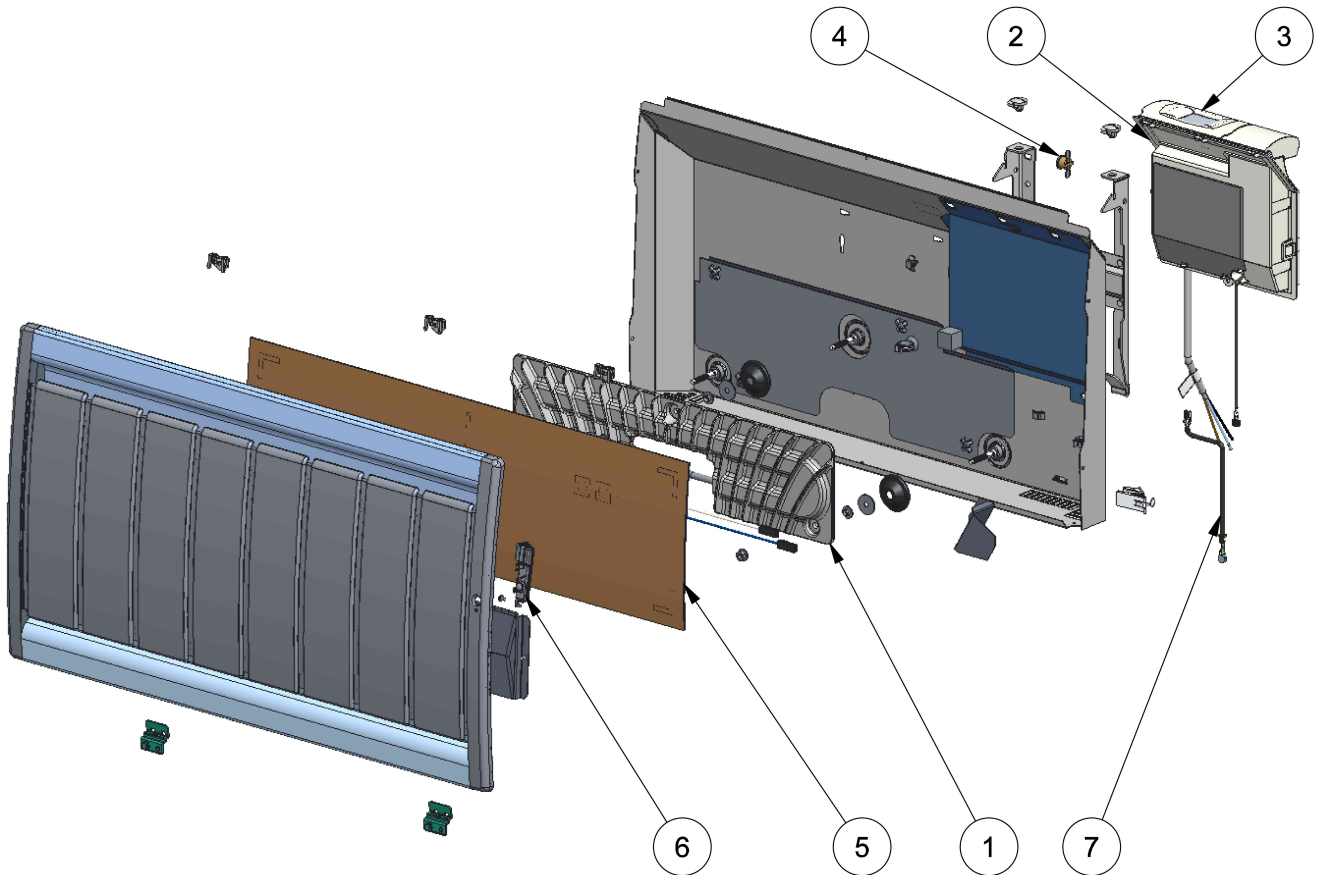


## Radiateur à chaleur douce Calidou Bas Smart EcoControl

### Série

00.N303.2/3/5.SE.EZ (blanc)  
00.N303.2/3/5.SE.HS (gris)  
00-03 / 30-31



NOMENCLATURE	Rep	Désignation	Référence	Indice prix
	1	Fonte 3 points 600W pour app. 750W (qté 1) et app. 1500W (qté 2)	S103CNA138	L14 (unitaire)
		Fonte 3 points 400W pour app. 1000W (qté 2)	S103BSA110	G14 (unitaire)
	2	Boîtier complet - y compris sécurité (rep. 4), sans trappe arrière, ni capot tampographié (rep. 3); pour puiss. 750W et 1000W(*)	S136AA2639EZ (blanc)	G14
			S136AA2639HS (gris)	
		Boîtier complet - sans sécurité, ni trappe arrière, ni capot tampographié (rep. 3); pour puiss. 1000W(*) et 1500W	S136AA2662EZ (blanc)	F14
			S136AA2662HS (gris)	
	3	Capot tampographié	S323EE0932EZ (blanc)	B7
			S323EE0932HS (gris)	
	4	Sécurité thermique 120°C – dans le boîtier, pour puiss. 750W et 1000W(*)	S132AA0179	A4
		Sécurité thermique 140°C – hors boîtier, pour puiss. 1000W(*)	S132AA0181	A4
		Sécurité thermique 150°C – hors boîtier, pour puiss. 1500W	S132AA0192	A4
	5	Ens. film complet – film & support film pour app. 750W	S101ARB070	F13
		Ens. film complet – film & support film pour app. 1000W	S101AWB085	K13
Ens. film complet – film & support film pour app. 1500W		S101BGB108	E14	
6	Détecteur	S321FF0174	D11	
7	Doigt de gant court pour équiper la sonde corte (sauf ind.31)	S136AA0929AJ	A01	
	Sonde courte équipée (Tous les indice de fab)	S136AA2926	H4	

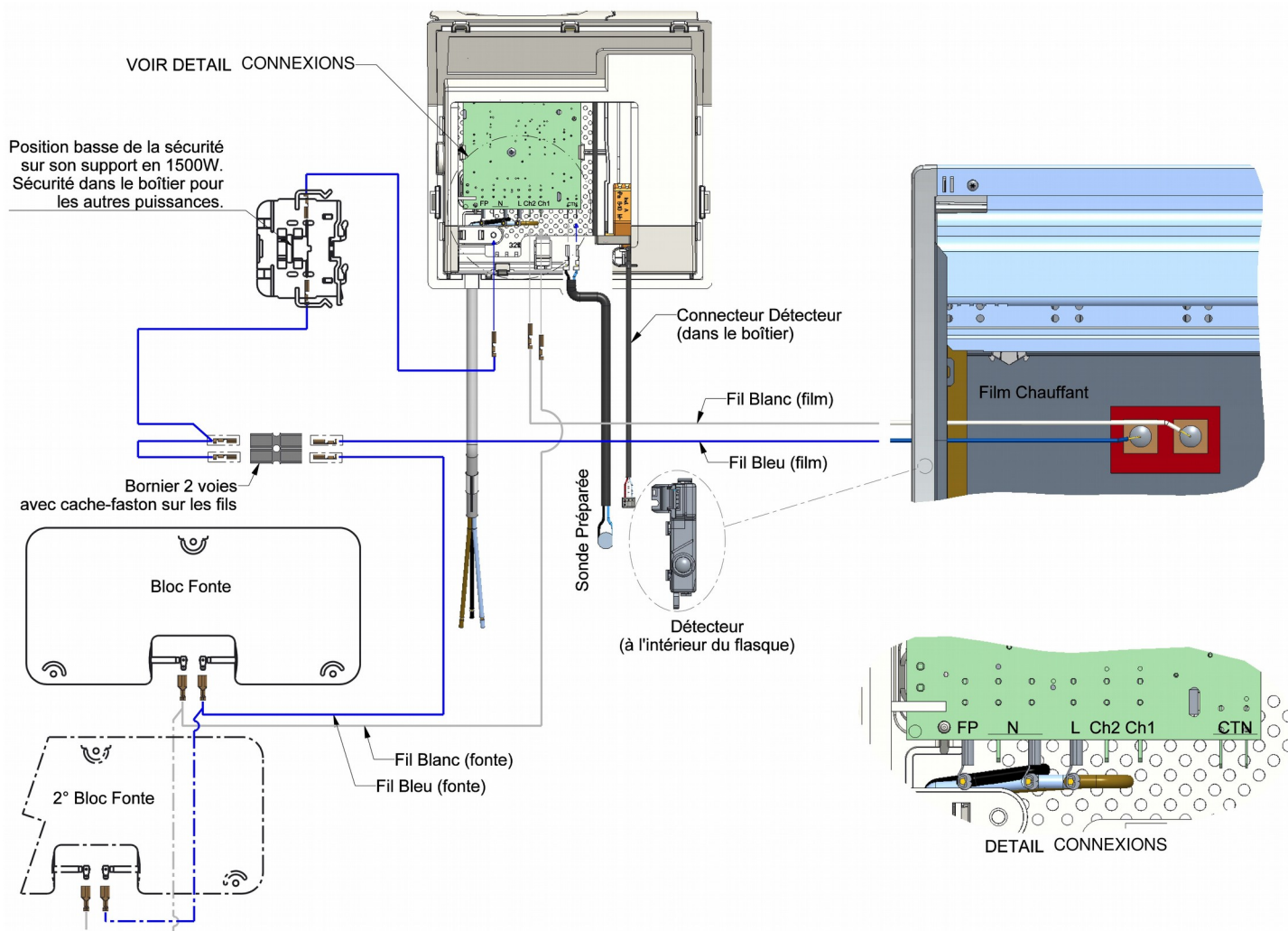
(\*) appareils 1000W, selon teinte et date de fabrication, la sécurité se trouve dans ou hors du boîtier :

- cas sécurité dans le boîtier : sécurité 120°C et boîtier S136AA2639()

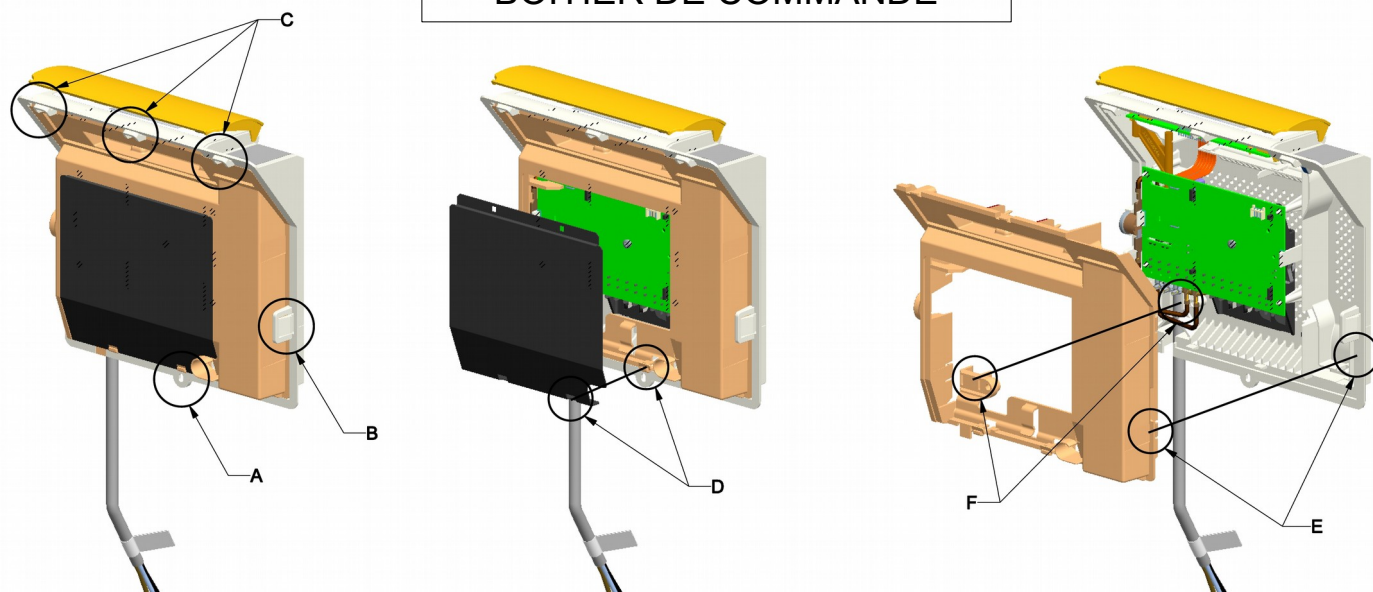
- cas sécurité sur support sur le panneau arrière : sécurité 140°C et boîtier S136AA2662()

Commercialisation S23/2014 ind. 00  
Changement fournisseur carte détecteur S51/2014 ind. 01  
Evolution version logiciel S27/2015 ind. 02  
Evolution version logiciel S17/2016 ind. 03  
Création version teinte grise et norme ERP S40-41/2017 ind. 30  
Uniformisation valeur de sécurité, appareils 1000W S39/2018 ind. //  
Sonde courte S44/2018 ind. 31

## SCHÉMA ÉLECTRIQUE



## BOITIER DE COMMANDE



Montage du boîtier sur panneau arrière par:  
A/ vis (x1),  
B/ patte clipée (x2),  
C/ patte de maintien sous la tôle (x3).

Accès aux connexions par démontage de la trappe:  
D/ clip (x2).

Accès à la sécurité par démontage de l'arrière du boîtier:  
E/ patte clipée (de chaque côté x2),  
F/ patte clipée autour du cordon (x2).

Commercialisation S23/2014 ind. 00  
Changement fournisseur carte détecteur S51/2014 ind. 01  
Evolution version logiciel S27/2015 ind. 02  
Evolution version logiciel S17/2016 ind. 03  
Création version teinte grise et norme ERP S40-41/2017 ind. 30  
Uniformisation valeur de sécurité, appareils 1000W S39/2018 ind. //  
Sonde courte S44/2018 ind. 31