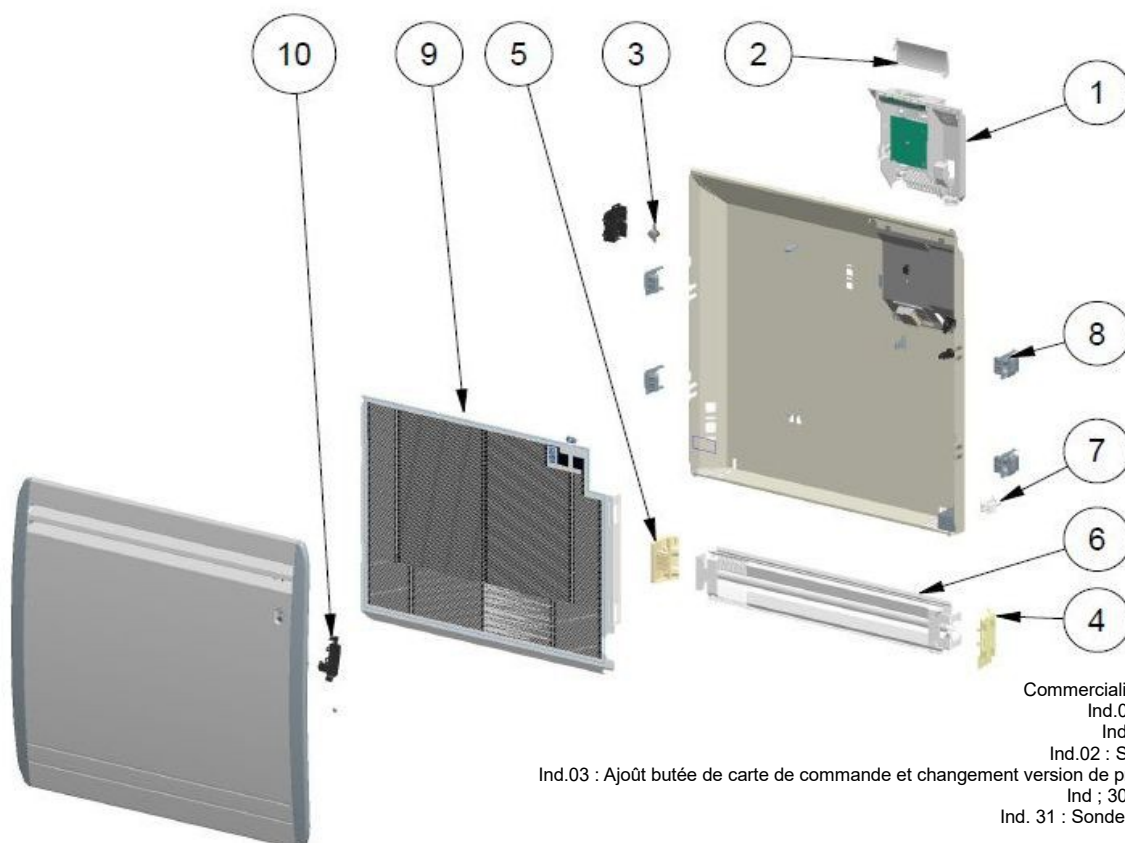
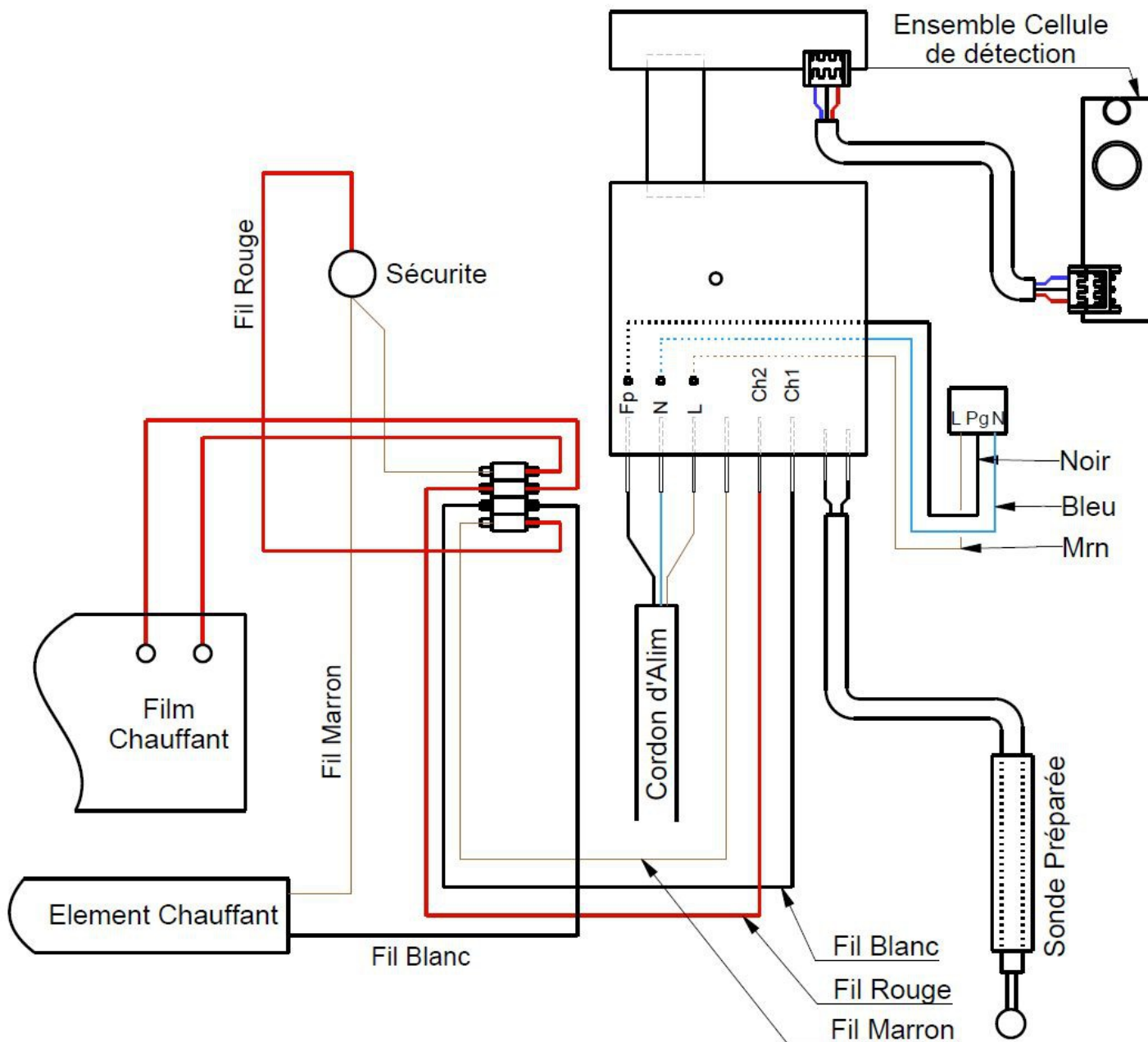


Rep	Désignation	Référence	Indice prix
1	Boitier cde Led à droite MR223-M204 L900 8+16A EZ	S136AA2546EZ	I13
2	Capot tampographié MR223	S323CC0473EZ	J4
3	Sécurité Thermique 120D	S132AA0179	A4
4	Support élément chauffant droit	S321AA0247AJ	C3
5	Support élément chauffant gauche	S321AA0246AJ	F2
6	Elément Chauffant 600W	S102CNJ001	D11
	Elément Chauffant 800W	S102DJJ001	E11
	Elément Chauffant 1000W	S102EEJ088	H11
	Elément Chauffant 1200W	S102FAJ001	K11
	Elément Chauffant 1600W	S102GSJ002	E12
7	Sonde équipée lg 500	S136AA0757	L5
	Sonde courte équipée lg 520 à partir ind.31	S136AA2638	L4
8	Support film isolant	S321DD0130AJ	J2
9	Film Chauffant 150W	S101ARB060	G12
	Film Chauffant 200W	S101AWB075	L12
	Film Chauffant 250W	S101BBB073	C13
	Film Chauffant 300W	S101BGB097	G13
	Film Chauffant 400W	S101BSB071	M13
10	Détecteur SDP04 (indices 00 à 01)	S321FF0157	I10
	Détecteur SDP06 (indices 02)	S321FF0189	I10



Commercialisation S38/2014
 Ind.00 : Led à gauche
 Ind.01 : Led à droite
 Ind.02 : SDP04 => SDP06
 Ind.03 : Ajoût butée de carte de commande et changement version de programme à 1.26
 Ind ; 30 : ERP S25/2017
 Ind. 31 : Sonde courte S44/2018

SCHEMA ELECTRIQUE : Indice 00-01-02-03 & 30-31



Commercialisation S38/2014
 Ind.00 : Led à gauche
 Ind.01 : Led à droite
 Ind.02 : SDP04 => SDP06
 Ind.03 : Ajoût butée de carte de commande et changement version de programme à 1.26
 Ind ; 30 : ERP S25/2017
 Ind. 31 : Sonde courte S44/2018