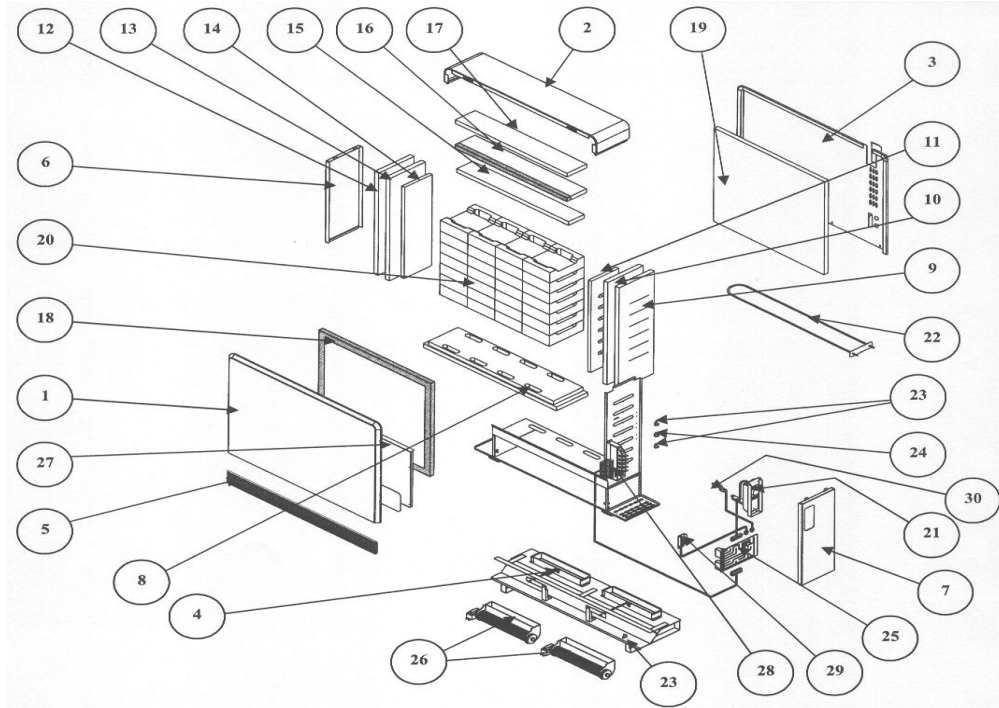


Série commerciale	Série type
8227 20MAER	8227 20MAER ind 00-02-03
8227 20MAER SP1	8227 20MAER ind 02/SP1



Rep	Désignation	Référence	Prix	Rep	Désignation	Référence	Prix
1	Panneau avant peint	S303AA5348ER	D13	17	Isolant maintien (pyrolaine)	S142AA0177	B7
2	Capot supérieur peint	S303AA5107ER	E10	18	Isolant avant (WDS 800)	S142BB0072	F14
3	Pan. Ar. et distancier peint	S303AA5403ER	A14	19	Isolant arrière (WDS 800)	S142BB0076	B14
4	Caisson ventila. complet	S302AA5101	G16	20	1 Brique magnétique	S141AA0031	D9
5	Grille assemblée peinte	S303AA5121BU	K11	21	Ensemble boîtier + faisceau	S136AA1411	D13
6	Capot gauche peint	S303AA5218ER	F9	22	Résistance blindée 333W + isolant	S10FAA0185	A11
7	Capot droit peint	S303AA5355ER	D9	23	Sécurité thermique charge 160°C	S132AA0184	G4
8	Isolant de fond (calsil)	S142CC0045	H12	24	Sécurité thermique réarmement manuel	S132BB0020	C5
9	Isolant de côté droit (Pyrolaine)	S142AA0180	J7	25	Carte électronique basse « 2006 »	S136AA1415	F14
10	Isolant droit (WDS 800)	S142BB0083	H13	26	Turbine tangentielle lg 180	S122AA0047	L12
11	Isolant de côté droit (vermiculite)	S142FF0061	H9	27	Tôle de fermeture + isolant 2kW	S302AA5116	J8
12	Isolant de côté gauche (Pyrolaine)	S142AA0181	B7	28	Barrette 6 bornes à vis	S232AA0110	J8
13	Isolant gauche (WDS 800)	S142BB0094	F10		Barrette 6 bornes faston depuis S26/18	S232AA0202	I7
14	Isolant coté gauche (vermiculite)	S142FF0062	J7		KIT Barrette + filerie avant S26/18	S23FAA0029	K13
15	Isolant dessus (vermiculite)	S142FF0058	J9	29	Ens. Sonde d'ambiance 22kOmhs	S136AA0822	I6
16	Isolant dessus (WDS 800)	S142BB0080	J10	30	Sonde thermocouple Type J	S131CC0224	H11

Evolution des indices FICHE SAV				Evolution des indices PRODUIT				
N° Modif	Date	Modification	Ind	Réf. Produit	N° Modif	Date	Modification	Ind
	S29/04 à S35/05	Création de la fiche SAV	A00	8227 * MAER		S29/04	Création produit	00
		Changement ref. sonde + sécurité thermique	A01					
	S35/05	Soft 04i + ajout série spéciale MASP1	A02	8227 * MAER		S35/05	Soft 04i	02
	S16/06	Soft 04 K pour compatibilité gest. MDE	A03	8227 * MAER		S16/06	Soft 04 M pour compatibilité gest. MDE	03
	S05/07	Soft 04 M	A04					
	S17/10	Soft 04M1	A05					
	S18/10	Soft N	A06					
51/10	S40/10	Création 8227-5MAER	A07	8227 5 MAER	51/10	25/06/2010	Création 8227-5MAER	03
81-3/10	S40/10	Création sonde thermocouple typeJ S131CC0224	A08					
74/16	05/12/16	S45/16 – MAJ code couleur.	A09					
23 / 18	12/02/19	Création Kit barrette + filerie S23FAA0029 et barrette S232AA0202 remplace barrette S232AA0110 NPU	A10					