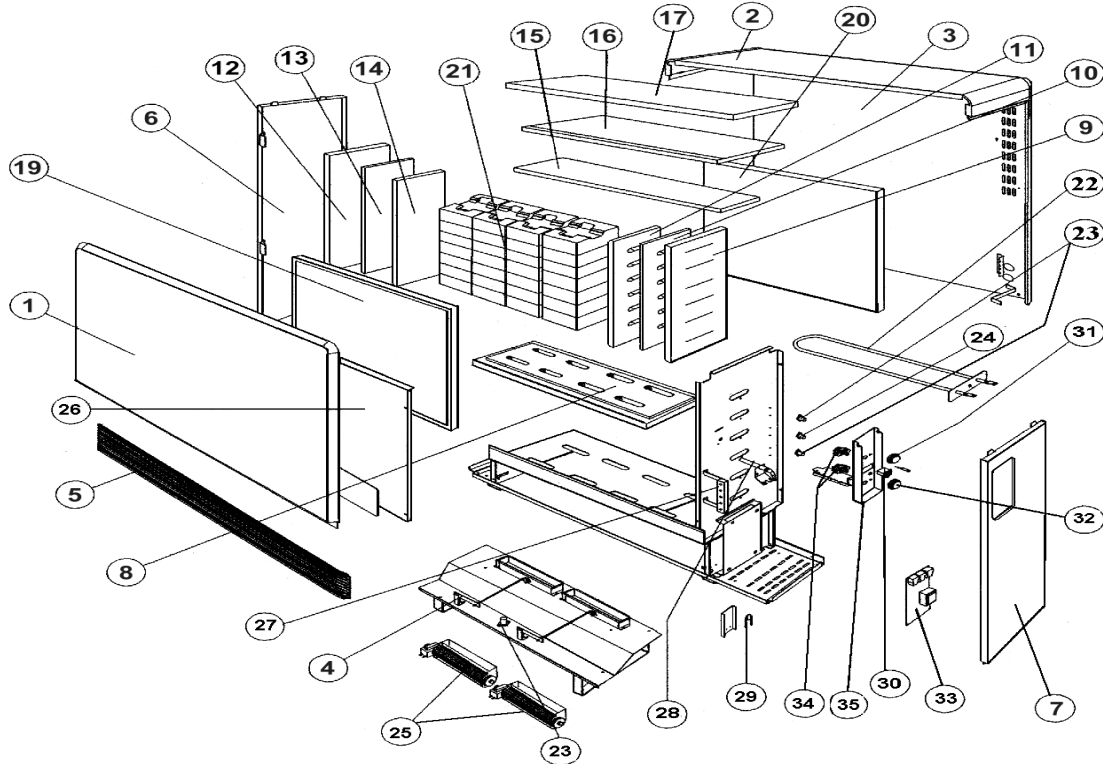


| | |
|-------------------|--------------------|
| Série commerciale | Série type |
| 8227 20 AAER | 8227 20 AAER ind00 |



| Rep | Désignation | Référence | Modif. (mois/année) | Ind. prix |
|-----|--------------------------------------|--------------|---------------------|-----------|
| 1 | Panneau avant peint | S303AA5111 | | |
| 2 | Capot supérieur peint | S303AA5107ER | | E10 |
| 3 | Pan. Ar. et distancier peint | S303AA5208 | Avant S40/98 | |
| | Pan. Ar. et distancier peint | S303AA5116 | Depuis S40/98 | |
| 4 | Caisson ventila. complet | S302AA5101 | | G16 |
| 5 | Grille assemblée peinte | S303AA5121BU | | K11 |
| 6 | Capot gauche peint | S303AA5114 | Avant S09/99 | |
| | Capot gauche peint | S303AA5218ER | Depuis S13/99 | F9 |
| 7 | Capot droit peint | S303AA5206 | Avant S40/98 | |
| | Capot droit peint | S303AA5119 | Depuis S40/98 | |
| 8 | Isolant de fond (calsil) | S142CC0045 | | F13 |
| 9 | Isolant coté droit (vermi.pyrolaine) | S142AA0180 | | J7 |
| 10 | Isolant droit (WDS 800) | S142BB0083 | | H13 |
| 11 | Isolant coté droit (vermi.pyrolaine) | S142FF0061 | | H9 |
| 12 | Isolant coté gauche (pyrolaine) | S142AA0181 | | B7 |
| 13 | Isolant coté gauche (WDS 800) | S142BB0084 | Avant S09/99 | |
| | Isolant coté gauche (WDS 800) | S142BB0094 | Depuis S13/99 | F10 |
| 14 | Isolant gauche (vermi.pyrol) | S142FF0062 | | J7 |
| 15 | Isolant dessus 1 (vermiculite) | S142FF0058 | | J9 |

| Rep | Désignation | Référence | Ind. prix |
|-----|-----------------------------------|------------|-----------|
| 16 | Isolant dessus 1 (WDS 800) | S142BB0080 | J10 |
| 17 | Isolant maintien (pyrolaine) | S142AA0177 | B7 |
| 19 | Isolant avant (WDS 800) | S142BB0072 | C15 |
| 20 | Isolant arrière (WDS 800) | S142BB0076 | K14 |
| 21 | 1 Brique magnétique | S141AA0031 | D9 |
| 22 | Kit résistance blindée 333W | S10FAA0185 | E11 |
| 23 | Sécurité charge et ventil. 160°C | S132AA0184 | G4 |
| 24 | Sécurité réarme manuel 160°C | S132BB0020 | C5 |
| 25 | Turbine tangentielle lg 180 | S122AA0047 | L12 |
| 26 | Tôle de fermeture/ isolant 2kw | S302AA5117 | |
| 27 | Barrette 6 bornes à vis | S232AA0110 | |
| 28 | Sonde de charge (Thermocouple) | S131CC0214 | H11 |
| 29 | Sonde équipée 22KΩ | S136AA0822 | I6 |
| 30 | Interrupteur | S133AA0079 | |
| 31 | Bouton sérigraphié CHARGE | S323BB0106 | |
| 32 | Bouton sérigraphié AMBIANCE | S323BB0107 | |
| 33 | Carte électronique + notice | S136AA0896 | |
| 34 | Potentio. charge et ambiance 22kΩ | S131CC0028 | |
| 35 | Boîtier de cde / filerie / notice | S136AA0902 | |

Pour la régulation : consulter la fiche «0400» « Kit de remplacement classic 2004 Neutre»

***Délai sur les isolants : consulter notre service après vente.**

Commercialisation ind00 : S36/97 – S45/01

A01 : chgt réf sonde + sécurité thermique

A02 : 2007 fin de vie de pièces peintes

A03 : Création kit Muller « Classic 2004 Neutre » pour remplacer le kit S82902MC

A04 : AVIS 74/16 – S45/16 MAJ fiche SAV NPU sur certain composant plus dispo + MAJ code couleur.

A05 : AVIS 23/2018 – NPU barrette S232AA0110