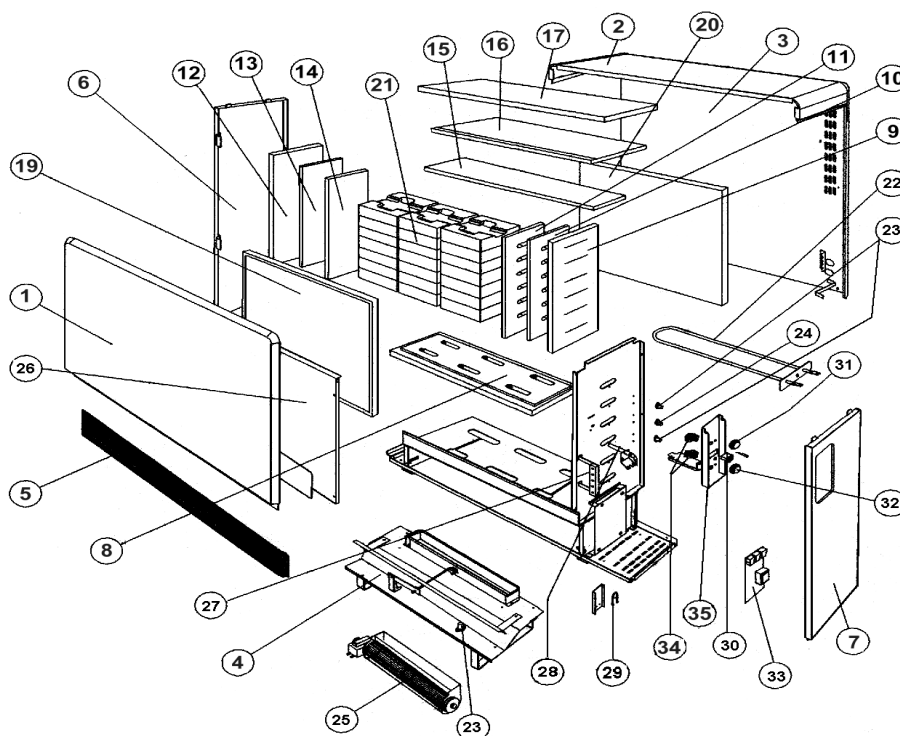


|                   |                    |
|-------------------|--------------------|
| Série commerciale | Série type         |
| 8227 15 AAER      | 8227 15 AAER ind00 |



| Rep | Désignation                          | Référence    | Modif. (mois/année) | Ind. prix |
|-----|--------------------------------------|--------------|---------------------|-----------|
| 1   | Panneau-avant peint                  | S303AA5110   |                     |           |
| 2   | Capot supérieur peint                | S303AA5106ER |                     | D10       |
| 3   | Pan. Ar. et distancier peint         | S303AA5207   | Avant S40/98        |           |
|     | Pan. Ar. et distancier peint         | S303AA5115   | Depuis S40/98       |           |
| 4   | Caisson ventila. complet             | S302AA5100   |                     | I15       |
| 5   | Grille assemblée peinte              | S303AA5120BU |                     | G11       |
| 6   | Capot gauche peint                   | S303AA5114   | Avant S09/99        |           |
|     | Capot gauche peint                   | S303AA5218ER | Depuis S13/99       | F9        |
| 7   | Capot droit peint                    | S303AA5206   | Avant S40/98        |           |
|     | Capot droit peint                    | S303AA5119   | Depuis S40/98       |           |
| 8   | Isolant de fond (calsil)             | S142CC0044   |                     | H12       |
| 9   | Isolant coté droit (vermi.pyrolaine) | S142AA0180   |                     | J7        |
| 10  | Isolant droit (WDS 800)              | S142BB0083   |                     | H13       |
| 11  | Isolant coté droit (vermi.pyrolaine) | S142FF0061   |                     | H9        |
| 12  | Isolant coté gauche (pyrolaine)      | S142AA0181   |                     | B7        |
| 13  | Isolant coté gauche (WDS 800)        | S142BB0084   | Avant S09/99        |           |
|     | Isolant coté gauche (WDS 800)        | S142BB0094   | Depuis S13/99       | F10       |
| 14  | Isolant gauche (vermi.pyrol)         | S142FF0062   |                     | J7        |
| 15  | Isolant dessus 1 (vermiculite)       | S142FF0057   |                     | J7        |

| Rep | Désignation                        | Référence  | Indice prix |
|-----|------------------------------------|------------|-------------|
| 16  | Isolant dessus 1 (WDS 800)         | S142BB0079 | M9          |
| 17  | Isolant maintien (pyrolaine)       | S142AA0176 | G6          |
| 19  | Isolant avant (WDS 800)            | S142BB0071 | F14         |
| 20  | Isolant arrière (WDS 800)          | S142BB0075 | B14         |
| 21  | 1 Brique magnétite                 | S141AA0031 | D9          |
| 22  | Kit résistance blindée 250W        | S10FAA0184 | A11         |
| 23  | Sécurité charge et ventil. 160°C   | S132AA0184 | G4          |
| 24  | Sécurité réarme manuel 160°C       | S132BB0020 | C5          |
| 25  | Turbine tangentielle Ig 300        | S122AA0039 | J13         |
| 26  | Tôle de fermeture/ isolant 1.5kw   | S302AA5116 | B10         |
| 27  | Barrette 6 bornes à vis            | S232AA0110 |             |
| 28  | Sonde de charge (Thermocouple)     | S131CC0214 | H11         |
| 29  | Sonde équipée 22KΩ                 | S136AA0822 | I6          |
| 30  | Interrupteur                       | S133AA0079 |             |
| 31  | Bouton sérigraphié CHARGE          | S323BB0106 |             |
| 32  | Bouton sérigraphié AMBIANCE        | S323BB0107 |             |
| 33  | Carte électronique + notice        | S136AA0896 |             |
| 34  | Potentio. charge et ambiance 22 kΩ | S131CC0028 |             |
| 35  | Boîtier de cde / filerie /notice   | S136AA0902 |             |

**Pour la régulation : consulter la fiche «0400» « Kit de remplacement classic 2004 Neutre»**

**\*Délaï sur les isolants : consulter notre service après vente.**

Commercialisation ind00 : S36/97 – S45/01  
 A01 : chgt réf sonde + sécurité thermique  
 A02 : 2007 fin de vie de pièces peintes  
 A03 : Création kit Muller « Classic 2004 Neutre » pour remplacer le kit S82902MC  
 A04 : AVIS 74/16 – S45/16 MAJ fiche SAV NPU sur certain composant plus dispo + MAJ code couleur.  
 A05 : AVIS 23/2018 – NPU barrette S232AA0110