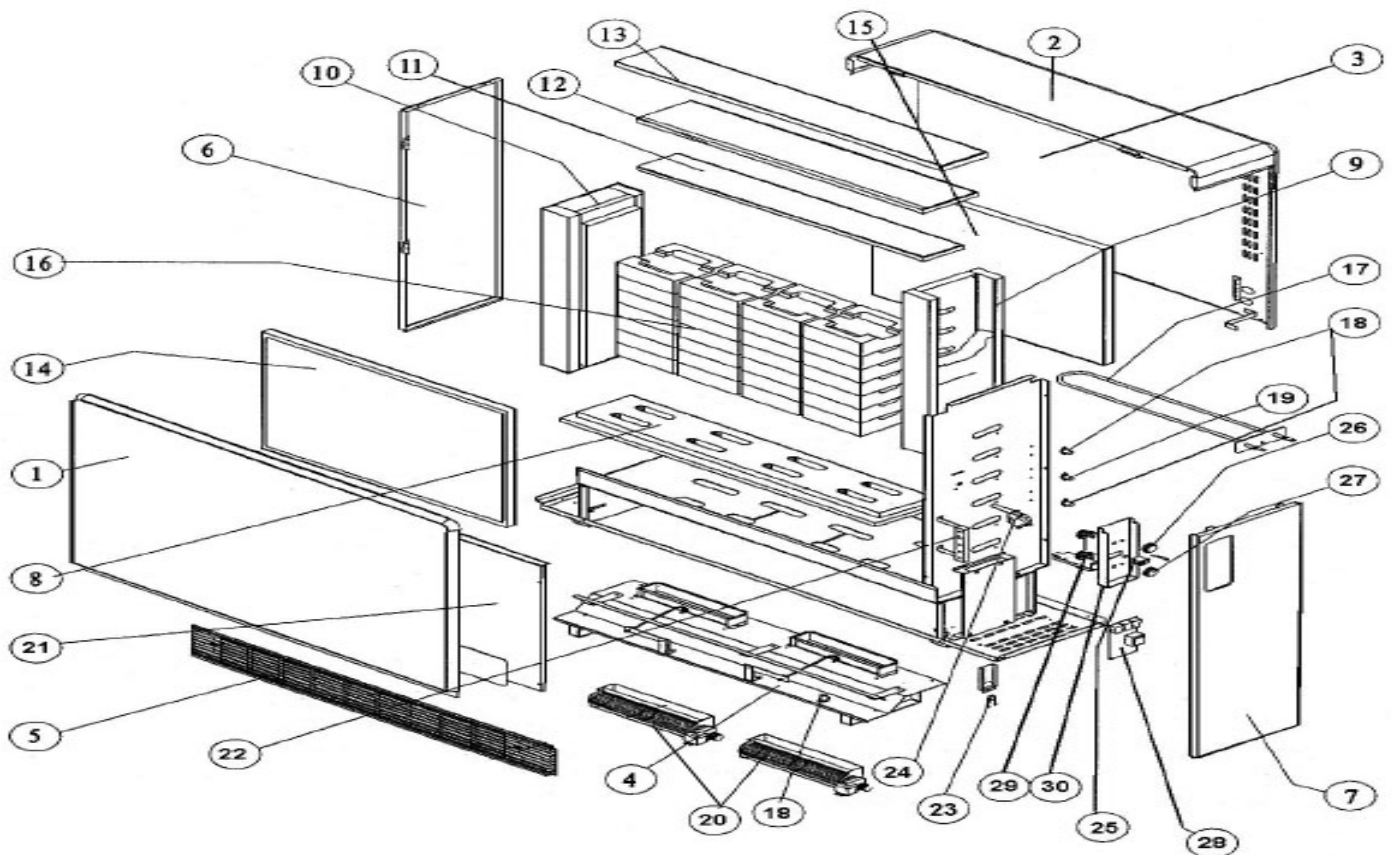


Série commerciale	Série type
8226 4AAER	8226 4AAER (00)



Evolution des indices FICHE SAV

Evolution des indices PRODUIT

N° Modif	Date	Modification	Ind	Réf. Produit	N° Modif	Date	Modification	Ind
			A00			S24/97-S06/01	Commercialisation	00
		chgt réf sonde + sécurité thermique	A01					
		2007 fin de vie des pièces peintes	A02					
		correction vue éclatée N°20 pour les deux turbines seulement sur le 4000W	A03					
70/14	08/10/2014	Création kit Muller « Classic 2004 Neutre » pour remplacer le kit S62902MC	A04					
74/16	05/12/16	S45/16 - MAJ fiche sav NPU sur certain composant	A05					
23/18	07/12/18	NPU barrette S232AA0110	A06					

Série commerciale	Série type
8226 4AAER	8226 4AAER (00)

Rep	Désignation	Référence	Modif. (mois/année)	Ind. prix
1	Panneau avant peint	S303AA5085		
2	Capot supérieur peint	S303AA5088		K10
3	Pan. Ar. et distancier peint	S303AA5091	Avant S01/99	
	Pan. Ar. et distancier peint	S303AA5213	Depuis S01/99	
4	Gaißon ventila. complet	S302AA5091		
5	Grille assemblée peinte	S303AA5094		D12
6	Capot gauche peint 2 à 4Kw	S303AA5096	Avant S13/99	
	Capot gauche peint 2 à 4Kw	S303AA5219	Depuis S13/99	B10
7	Capot droit peint 2 à 4Kw	S303AA5095	Avant S01/99	
	Capot droit peint 2 à 4Kw	S303AA5214	Depuis S01/99	
8	Isolant de fond (calsil)	S142CC0043		
9	Isolant droit (vermi.pyrolaine)	S142FF0055	Avant S01/99	
	Isolant droit (vermi.pyrolaine)	S142FF0086	Depuis S01/99	
	Isolant droit (vermi.pyrolaine)	S142FF0094	Depuis S13/99	H14
10	Isolant gauche (vermi.pyrol)	S142FF0056	Avant S01/99	
	Isolant gauche (vermi.pyrol)	S142FF0087	Depuis S01/99	
	Isolant gauche (vermi.pyrol)	S142FF0095	Depuis S13/99	F14
11	Isolant dessus 1 (vermiculite)	S142FF0052	Avant S01/99	
	Isolant dessus 1 (vermiculite)	S142FF0085	Depuis S01/99	M9

Rep	Désignation	Référence	Modif. (mois/année)	Ind. prix
12	Isolant dessus 2 (WDS 800)	S142BB0067	Avant S01/99	
	Isolant dessus 2 (WDS 800)	S142BB0093	Depuis S01/99	
	Isolant dessus 2 (WDS 800)	S142BB0097	Depuis S13/99	D12
13	Isolant maintien (Pyrolaine)	S142AA0175		G8
14	Isolant avant (WDS 800)	S142BB0070		G15
15	Isolant arrière (WDS 800)	S142BB0038		C15
16	1 brique magnétite	S141AA0028		M9
17	Kit résistance + isolant 666Kw	S10FAA0178		H11
18	Sécurité charge et ventil160°C	S132AA0184		G4
19	Sécurité th. Réar.manu 160°	S132BB0020		C5
20	Turbine tangentielle lg 300	S122AA0039		J13
24	Tôle fermeture + isolant 2kw	S302AA5122		
22	Barrette 6 bornes à vis	S232AA0110		
23	Sonde équipée 22KΩ	S136AA0822		I6
24	Sonde de charge (Thermocouple)	S131CC0214		H11
25	interrupteur	S133AA0079		
26	Bouton sérigraphie CHARGE	S323BB0106		
27	Bouton sérigraphie AMBIANCE	S323BB0107		
28	Carte électronique + notice	S136AA0896		
29	Potentio. charge et ambiance	S131CC0028		
30	Boîtier cde + filerie+notice	S136AA0902		

Pour la régulation : consulter la fiche «0400 » « Kit de remplacement classic 2004 Neutre»

***Délai sur les isolants : consulter notre service après vente.**

Evolution des indices FICHE SAV				Evolution des indices PRODUIT				
N° Modif	Date	Modification	Ind	Réf. Produit	N° Modif	Date	Modification	Ind
			A00			S24/97-S06/01	Commercialisation	00
		chgt réf sonde + sécurité thermique	A01					
		2007 fin de vie des pièces peintes	A02					
		correction vue éclatée N°20 pour les deux turbines seulement sur le 4000W	A03					
70/14	08/10/2014	Création kit Muller « Classic 2004 Neutre » pour remplacer le kit S82902MC	A04					
74/16	05/12/16	S45/16 - MAJ fiche sav NPU sur certain composant	A05					
23/18	07/12/18	NPU barrette S232AA0110	A06					