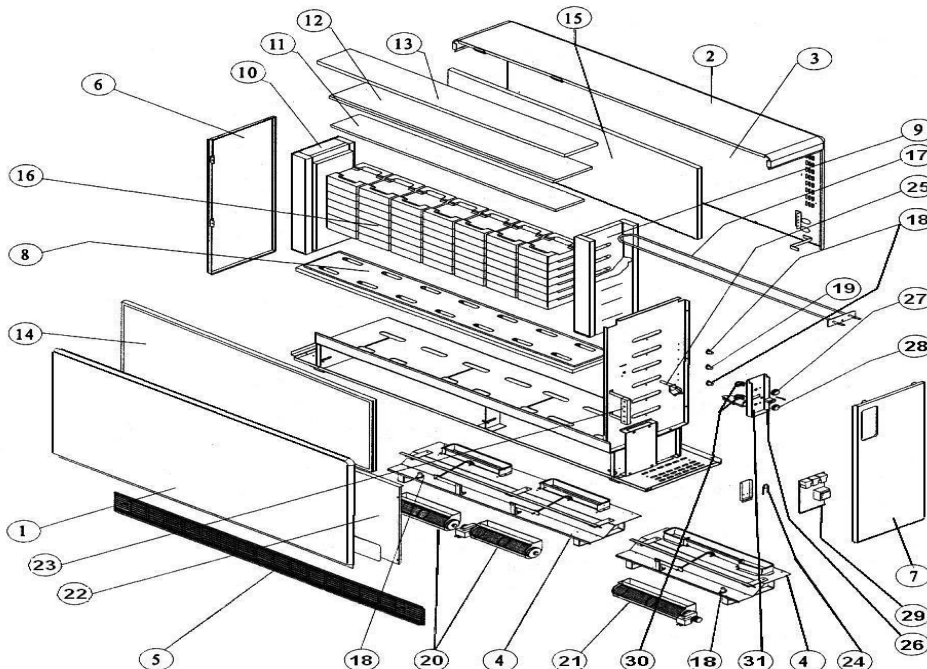


Série commerciale	Série type
8225 7AA	8225 7AA ind01-02-03



Rep	Désignation	Référence	Modif. (mois/ année)	Ind. prix	Rep	Désignation	Référence	Modif. (mois/ année)	Ind. prix
1	Panneau avant peint	S303AA5073	Avant S40/00		12	Isolant dessus-2 (WDS 800)	S142BB0064	Avant S45/98	
	Panneau avant peint	S303AA5282ER	Depuis S40/00	C14		Isolant dessus-2 (WDS 800)	S142BB0090	S45/98 à S09/99	
2	Capot supérieur peint	S303AA5067ER		M11		Isolant dessus 2 (WDS 800)	S142BB0103	Depuis S13/99	K13
3	Pan. Ar. et distancier peint	S303AA5064	Avant S45/98		13	Isolant maintien (Pyrolaine)	S142AA0161		M9
	Pan. Ar. et distancier peint	S303AA5204	S45/98 à S36/00		14	Isolant avant (WDS 800)	S142BB0052		E16
	Pan. Ar. et distancier peint	S303AA5283	Depuis S40/00		15	Isolant arrière (WDS 800)	S142BB0058		G15
4	Caisson ventila. droit	S302AA5097		A16	16	1 brique magnétite	S141AA0027		M10
	Caisson ventila. gauche	S302AA5098		H16	17	Kit résistance + isolant 1250W	S10FAA0094		L11
5	Grille assemblée peinte	S303AA5039BU		G13	18	Sécurité charge et venti.160°C	S132AA0184		G4
6	Capot gauche peint	S303AA5042	Avant S09/99		19	Sécurité th. Réar.manu 160°C	S132BB0020		C5
	Capot gauche peint	S303AA5217ER	Depuis S13/99	J9	20	Turbine tangentielle Ig 240	S122AA0045		A13
7	Capot droit peint	S303AA5044	Avant S45/98		21	Turbine tangentielle Ig 300	S122AA0039		J13
	Capot droit peint	S303AA5198	S45/98 à S36/00		22	Tôle fermeture+ isolant 7.5kw	S302AA5115		
	Capot droit peint	S303AA5273ER	Depuis S40/00	L9	23	Barrette 6 bornes à vis	S232AA0110		
8	Isolant de fond (calsil)	S142CC0040		D14	24	Sonde équipée 22KΩ	S136AA0822		I6
9	Isolant droit (vermi.pyrolaine)	S142FF0053	Avant S45/98		25	Sonde de charge (Thermocouple)	S131CC0214		H11
	Isolant droit (vermi.pyrolaine)	S142FF0075	S45/98 à S09/99		26	Interrupteur	S133AA0079		
	Isolant droit (vermi.pyrolaine)	S142FF0092	Depuis S13/99	A15	27	Bouton sérigraphie CHARGE	S323BB0106		
10	Isolant gauche (vermi.pyrol)	S142FF0054	Avant S45/98		28	Bouton sérigraphie AMBIANCE	S323BB0107		
	Isolant gauche (vermi.pyrol)	S142FF0082	S45/98 à S09/99		29	Carte électronique + notice	S136AA0896		
	Isolant gauche (vermi.pyrol)	S142FF0093	Depuis S13/99	H14	30	Potentio. charge ou ambiance	S131CC0028		
11	Isolant dessus 1 (vermiculite)	S142FF0043	Avant S45/98		31	Boîtier de cde + filerie+ notice	S136AA0902	Avant S40/00	
	Isolant dessus 1 (vermiculite)	*S142FF0081	Depuis S45/98	E11		Boîtier de cde + filerie+ notice	S136AA1206	Depuis S40/00	

**Pour la régulation : consulter la fiche «0400 » « Kit de remplacement classic 2004 Neutre»**

**\*Délai sur les isolants : consulter notre service après vente.**

Commercialisation ind01 : de S28/97 à S45/98

Commercialisation ind02 : de S46/98 à S40/00

Commercialisation ind03 : de S41/00 à S45/00

A01 : chgt réf sonde + sécurité thermique

A02 : 2007 fin de vie tôlerie

A03 : Avis 70/14 - Création kit Muller « Classic 2004 Neutre » pour remplacer le kit S54002MC

A04 : AVIS 74/16 - S45/16 MAJ fiche SAV NPU sur certain composant plus dispo.

A05 : Avis 23/2018 - NPU barrette S232AA0110