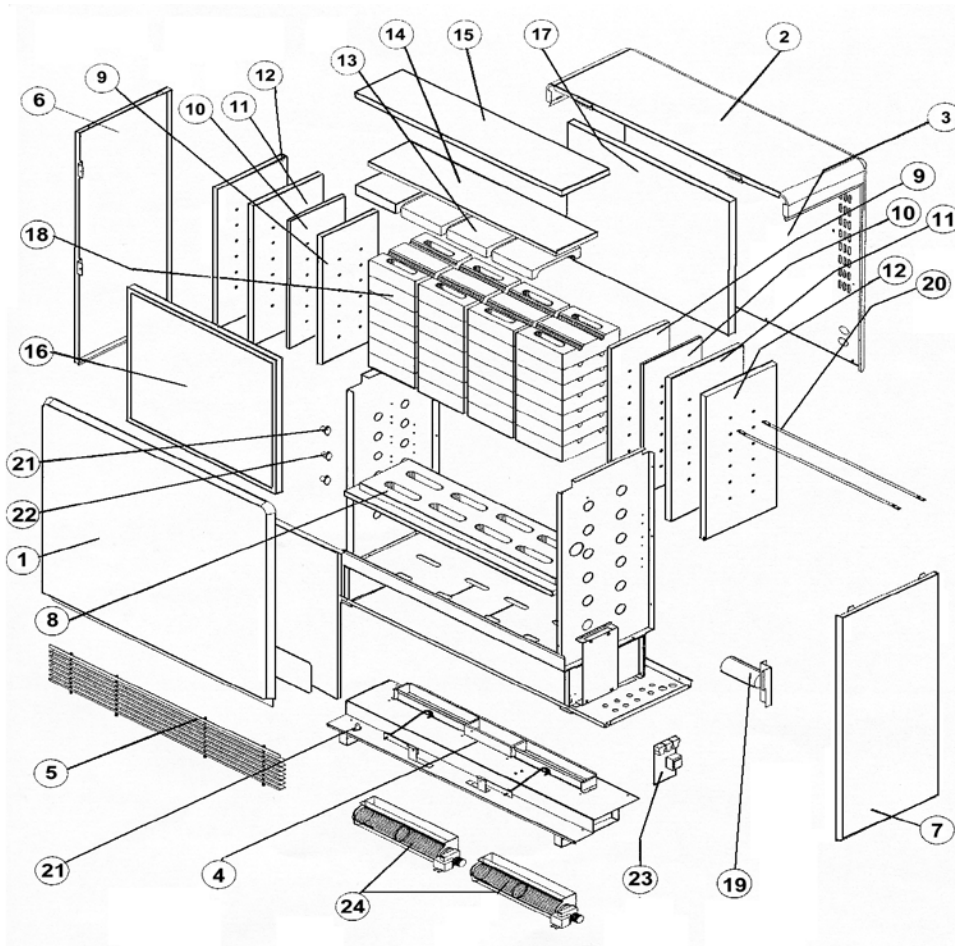


Série commerciale	Série type
8225 4THER	8225 4THER (00)



Rep	Désignation	Référence	Indice prix
1	Panneau avant peint	S303AA4994	
2	Capot supérieur peint	S303AA4985	
3	Pan. Ar. et distancier peint	S303AA4997	
4	Caisson ventilation	S302AA5549	
5	Grille-assemblée peinte	S303AA5015	
6	Capot gauche peint	S303AA5020	
7	Capot droit peint	S303AA5019	
8	Isolant de fond (calsil)	S142CC0023	
9	Isolant de côté (vermiculite)	S142FF0029	
10	Isolant de côté (WDS 800)	S142BB0016	
11	Isolant de côté (vermiculite)	S142FF0028	
12	Isolant de côté (Pyrolaine)	S142AA0146	
13	Isolant chapeau (Pyrolaine)	S142FF0030	

Rep	Désignation	Référence	Indice prix
14	Isolant de dessus (WDS 800)	S142BB0019	
15	Isolant de maintien (Pyrolaine)	S142AA0149	
16	Isolant avant (WDS 800)	S142BB0025	
17	Isolant arrière (WDS 800)	S142BB0031	
18	Brique magnétite	S141AA0024	E9
19	Ens. thermocouple /isolant /filerie	S136AA0917	
20	Résistance blindée 333W 4kw	S103BKA001	K9
21	Sécurité thermique 160°C	S132AA0184	G4
22	Séc. Thermi. réarm. manuel 160°C	S132BB0020	C5
23	Carte électronique / notice	S136AA0892	
24	Turbine Tangentielle Ig 300	S122AA0039	J13

Commercialisation : S18/96 – S23/97
 A01 : chgt référence sécurité thermique
 A02 : chgt référence sonde de charge
 A03 : 2007 fin de vie des caissons
 A04 : AVIS 74/16 - S45/16 MAJ fiche SAV NPU sur certain composant plus dispo.