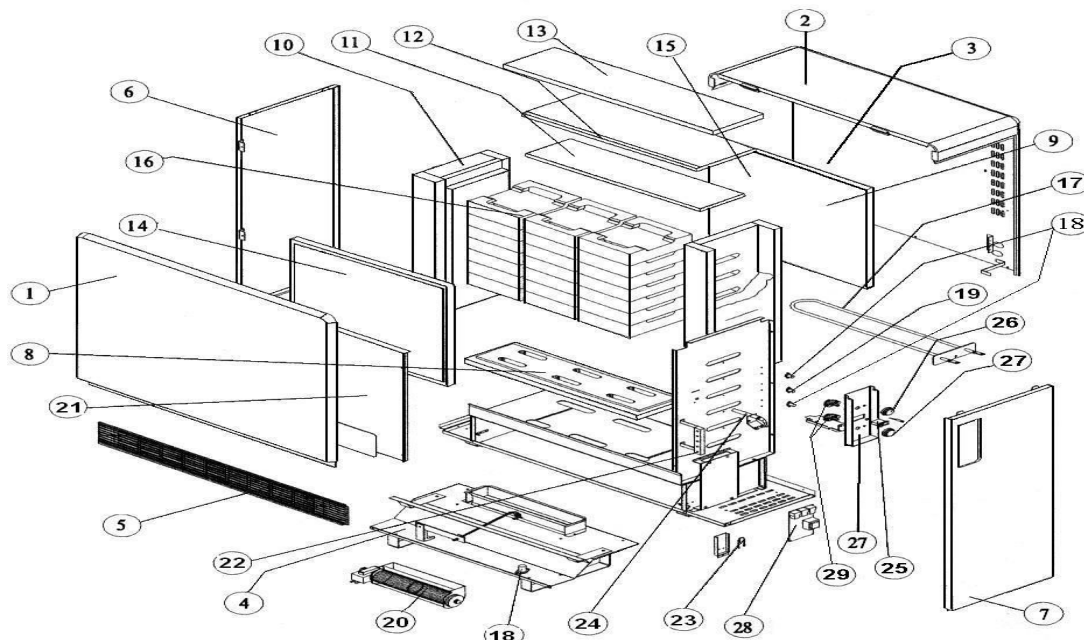


Série commerciale	Série type
8225 3AA	8225 3AA ind01-02-03



Rep	Désignation	Référence	Modif. (mois/année)	Ind prix
1	Panneau avant peint	S303AA5069	Avant S40/00	
	Panneau avant peint	S303AA5274ER	Depuis S40/00	E13
2	Capot supérieur peint	S303AA5063ER		C11
3	Pan.-Ar. et distancier peint	S303AA5057	Avant S45/98	
	Pan.-Ar. et distancier peint	S303AA5200	S45/98 à S36/00	
	Pan.-Ar. et distancier peint	S303AA5275	Depuis S40/00	
4	Caisson ventila. complet	S302AA5093		A16
5	Grille assemblée peinte	S303AA5035BU		K11
6	Capot gauche peint	S303AA5042	Avant S09/99	
	Capot gauche peint	S303AA5217ER	Depuis S13/99	J9
7	Capot droit peint	S303AA5041	Avant S45/98	
	Capot droit peint	S303AA5198	S45/98 à S36/00	
	Capot droit peint	S303AA5273ER	Depuis S40/00	L9
8	Isolant de fond (calsil)	S142CC0036		E12
9	Isolant droit (vermi.pyrolaine)	S142FF0053	Avant S45/98	
	Isolant droit (vermi.pyrolaine)	S142FF0075	S45/98 à S09/99	
	Isolant droit (vermi.pyrolaine)	S142FF0092	Depuis S13/99	A15
10	Isolant gauche (vermi.pyrol)	S142FF0054	Avant S45/98	
	Isolant gauche (vermi.pyrol)	S142FF0082	S45/98 à S09/99	
	Isolant gauche (vermi.pyrol)	S142FF0093	Depuis S13/99	H14
11	Isolant dessus 1 (vermiculite)	S142FF0039	Avant S45/98	
	Isolant dessus 1 (vermiculite)	*S142FF0077	Depuis S45/98	H9

Rep	Désignation	Référence	Modif. (mois/année)	Indi prix
12	Isolant dessus 2 (WDS 800)	S142BB0060	Avant S45/98	
	Isolant dessus 2 (WDS 800)	S142BB0086	S45/98 à S09/99	
	Isolant dessus 2 (WDS 800)	S142BB0099	Depuis S13/99	I11
13	Isolant maintien (Pyrolaine)	S142AA0157		K8
14	Isolant avant (WDS 800)	S142BB0048		K14
15	Isolant arrière (WDS 800)	S142BB0054		E14
16	1 brique magnétite	S141AA0027		M10
17	Kit résistance + isolant 500w	S10FAA0090		M10
18	Sécurité charge et venti.160°C	S132AA0184		G4
19	Sécurité th. réar. manuel 160°	S132BB0020		C5
20	Turbine tangentielle lg 300	S122AA0039		J13
21	Tôle fermeture + isolant 3kw	S302AA5111	-	-
22	Barrette 6 bornes à vis	S232AA0110		
23	Sonde équipée 22KΩ	S136AA0822		I6
24	Ens.thermocouple/isol/fil	S131CC0214		H11
25	Interrupteur	S133AA0079		
26	Bouton sérigraphie CHARGE	S323BB0106	-	
27	Bouton sérigraphie AMBIANCE	S323BB0107	-	
28	Carte électronique + notice	S136AA0896	-	
29	Potentio. charge ou ambiance	S131CC0028	-	
30	Boîtier de cde + filerie +notice	S136AA0902	Avant S40/00	
	Boîtier de cde + filerie +notice	S136AA1206	Depuis S40/00	

Pour la régulation : consulter la fiche «0400 » « Kit de remplacement classic 2004 Neutre»

***Délai sur les isolants : consulter notre service après vente.**

Commercialisation ind01 : de S28/97 à S45/98
 Commercialisation ind02 : de S46/98 à S40/00
 Commercialisation ind03 : de S41/00 à S45/00
 A01 : chgt réf sonde + sécurité thermique
 A02 : 2007 fin de vie tôle
 A03 : Avis 70/14 - Création kit Muller « Classic 2004 Neutre » pour remplacer le kit S54002MC
 A04 : AVIS 74/16 – S45/16 MAJ fiche SAV NPU sur certain composant plus dispo.
 A05 : Avis 23/2018 - NPU barrette S232AA0110