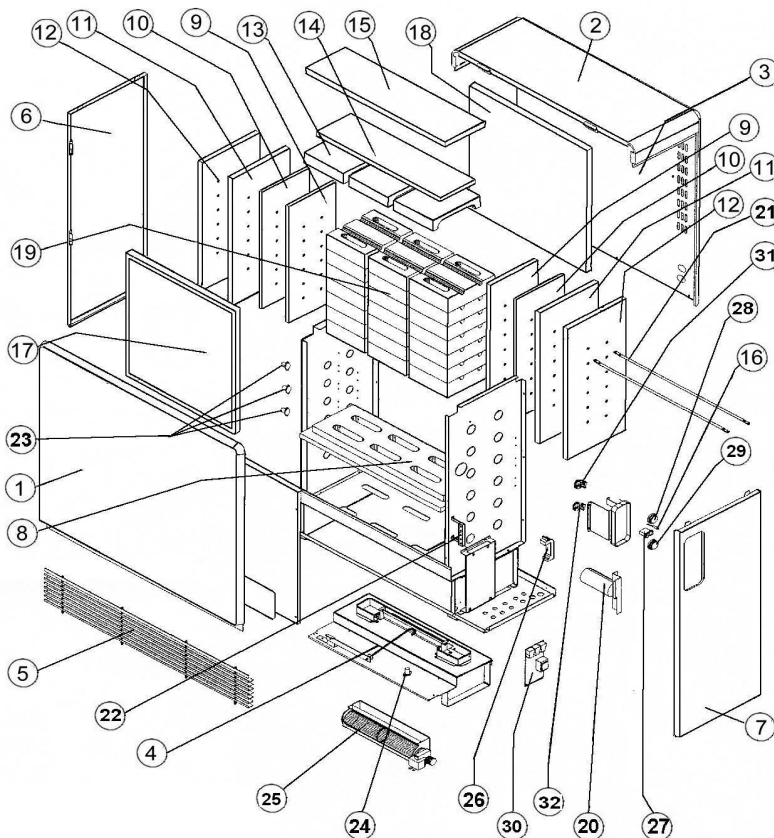


Série commerciale	Série type
8225 3AAER	8225 3AAER (ind00)



Rep	Désignation	Référence	Indice prix
1	Panneau avant peint	S303AA4990	
2	Capot supérieur peint	S303AA4984	
3	Pan. Ar. et distancier peint	S303AA4996	
4	Caisson ventila. complet	S302AA5648	
5	Grille assemblée peinte	S303AA5014	
6	Capot gauche peint	S303AA5020	
7	Capot droit peint	S303AA5019	
8	Isolant de fond (calsil)	S142CG0022	
9	Isolant de côté (vermiculite)	S142FF0029	
10	Isolant de côté (WDS 800)	S142BB0016	
11	Isolant de côté (vermiculite)	S142FF0028	
12	Isolant de côté (Pyrolaine)	S142AA0146	
13	Isolant chapeau (vermiculite)	S142FF0030	
14	Isolant de dessus (WDS 800)	S142BB0018	
15	Isolant de maintien (Pyrolaine)	S142AA0148	
16	Voyant équipé	S136AA0779	

Rep	Désignation	Référence	Indice prix
17	Isolant avant (WDS 800)	S142BB0024	
18	Isolant Arrière (WDS 800)	S142BB0030	
19	Brique magnérite	S141AA0024	E9
20	Ens. Thermocouple/ isolant + filerie +notice	S136AA0783	
21	Résistance blindée 250 W	S103BBA001	
22	Barrette 6 bornes à vis	S232AA0110	
23	Sécurité thermique de charge 160°C	S132AA0184	G4
24	Sécurité thermique de ventilation 120°C	S132AA0017	J7
25	Turbine tangentielle lg 300	S122AA0039	J13
26	Sonde équipée + notice d'ambiance	S136AA0774	A6
27	Interrupteur	S133AA0079	
28	Bouton sérigraphié CHARGE	S323BB0186	
29	Bouton sérigraphié AMBIANCE	S323BB0187	
30	Carte électronique 2003 + notice	S136AA0776	C15
31	Potentiomètre 22kΩ "charge"	S136AA0773	
32	Potentiomètre 22kΩ "Ambiance"	S136AA0775	