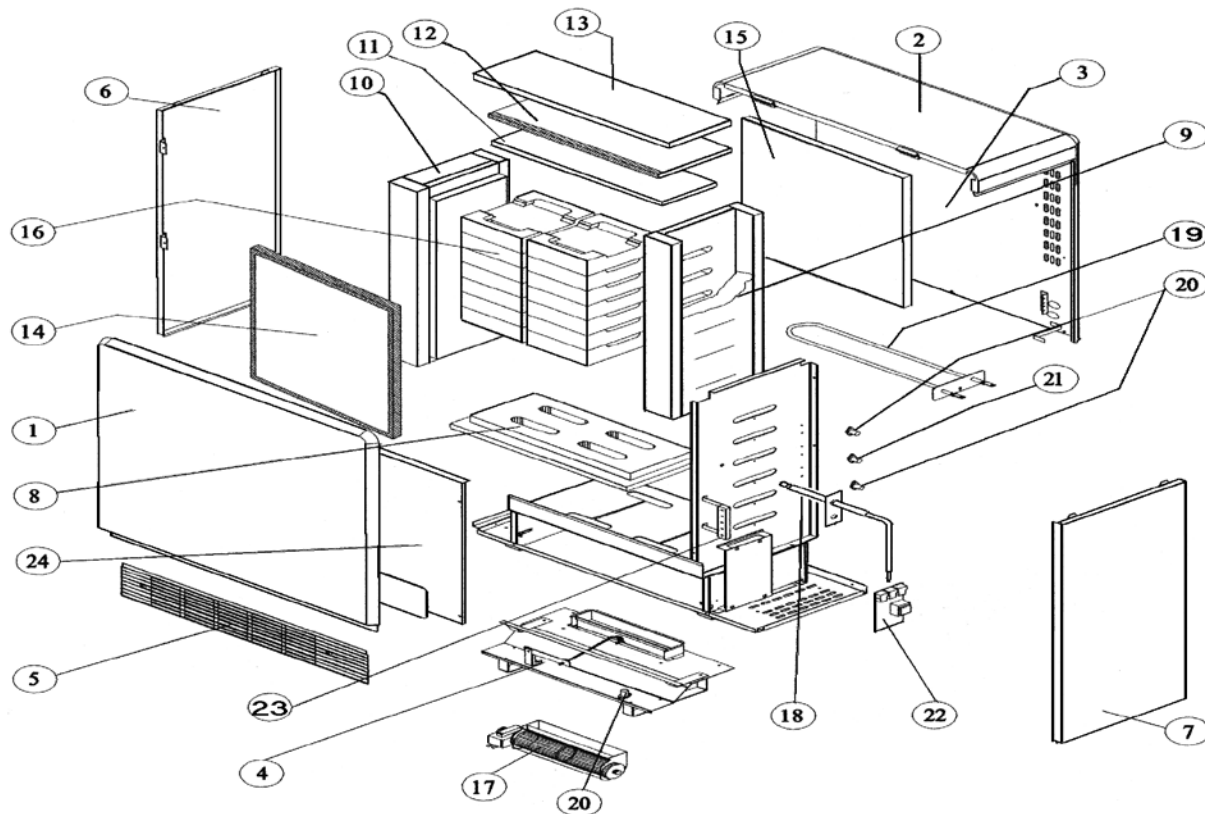


Série commerciale	Série type
8225 2THER	8225 2THER 01-02-03



Rep	Désignation	Référence	Modif. (mois/année)	Ind. prix
1	Panneau avant peint	S303AA5068	Avant S40/00	
	Panneau avant peint	S303AA5271ER	Depuis S40/00	C13
2	Capot supérieur peint	S303AA5062ER		L10
3	Pan. Ar. et distancier peint	S303AA5056	Avant S45/98	
	Pan. Ar. et distancier peint	S303AA5199	S45/98 – S36/00	
	Pan. Ar. et distancier peint	S303AA5272	Depuis S40/00	
4	Caisson ventila. complet	S302AA5092		J16
5	Grille assemblée peinte	S303AA5034BU		F11
6	Capot G peint 2 à 5 kw	S303AA5042	Avant S09/99	
	Capot G peint 2 à 5 kw	S303AA5217ER	Depuis S13/99	J9
7	Capot D peint 2 à 5 kw	S303AA5101	Avant S45/98	
	Capot D peint 2 à 5 kw	S303AA5205	S45/98 – S36/00	
	Capot D peint 2 à 5 kw	S303AA5296	Depuis S40/00	
8	Isolant de fond (calsil)	S142CC0035		D12
9	Isolant droit (vermi.pyrolaine)	S142FF0053	Avant S45/98	
	Isolant droit (vermi.pyrolaine)	S142FF0075	S45/98 – S36/99	
	Isolant droit (vermi.pyrolaine)	S142FF0092	Depuis S13/99	A15
10	Isolant gauche (vermi.pyrol)	S142FF0054	Avant S45/98	
	Isolant gauche (vermi.pyrol)	S142FF0082	S45/98 – S36/99	
	Isolant gauche (vermi.pyrol)	S142FF0093	Depuis S13/99	H14

Rep	Désignation	Référence	Modif. (mois/année)	Ind. prix
11	Isolant dessus 1 (vermiculite)	S142FF0038	Avant S45/98	
	Isolant dessus 1 (vermiculite)	S142FF0076	Depuis S45/98	A9
12	Isolant dessus 2 (WDS 800)	S142BB0059	Avant S45/98	
	Isolant dessus 2 (WDS 800)	S142BB0085	S45/98 – S09/99	
	Isolant dessus 2 (WDS 800)	S142BB0098	Depuis S13/99	K10
13	Isolant maintien (Pyrolaine)	S142AA0156		F8
14	Isolant avant (WDS 800)	S142BB0047		B14
15	Isolant arrière (WDS 800)	S142BB0053		C13
16	1 brique magnétique	S141AA0027		M10
17	Turbine tangentielle lg 240	S122AA0045		A13
18	Ens.sonde thermosph.+fil+notice	S136AA0917	Avant S40/00	
	Sonde thermosphère + notice	S136AA1226	Depuis S40/00	E11
19	Kit résistance + isolant 333w	S10FAA0089		I10
20	Sécurité charge et ventil.160°C	S132AA0184		G4
21	Sécurité th.réar.manuel 160°	S132BB0020		C5
22	Carte électronique + notice	S136AA0892		
23	Barrette 6 bornes à vis	S232AA0110		
24	Tôle fermeture + isolant 2kw	S302AA5110		

Commercialisation Ind01 : S24/97 – S45/98
 Commercialisation ind02 : S45/98 – S40/00
 Commercialisation Ind03 : S40/00 – S09/01
 A01 : chgt référence sécurité thermique
 A02 : 2007 fin de vie pièces peintes
 A03 : AVIS 74/16 - S45/16 MAJ fiche SAV NPU sur certain composant plus dispo.
 A04 : AVIS 23/18 - NPU barrette S232AA0110