

Noirot

107, boulevard Ney
75883 PARIS Cedex 18

Tél.: 01 53 06 27 00 – Fax: 01 42 29 66 05

Rayonnant

BI-JONCTION

DB1 & DB4

Fiche N° SAVN9746.A

Séries

7461.PCER

7464.PCER

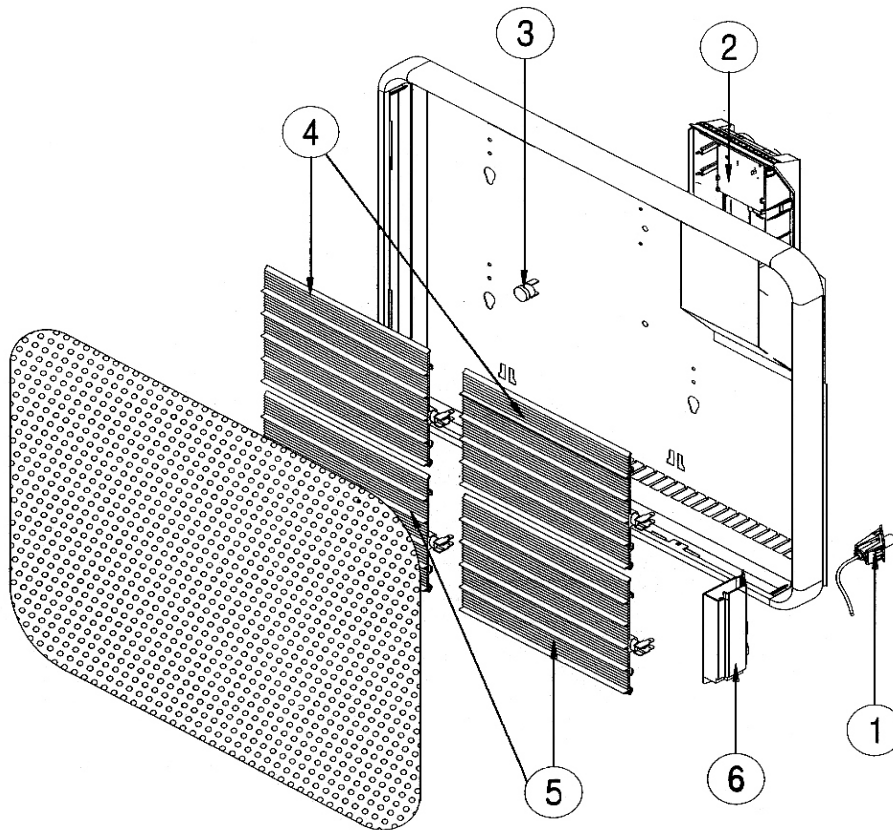
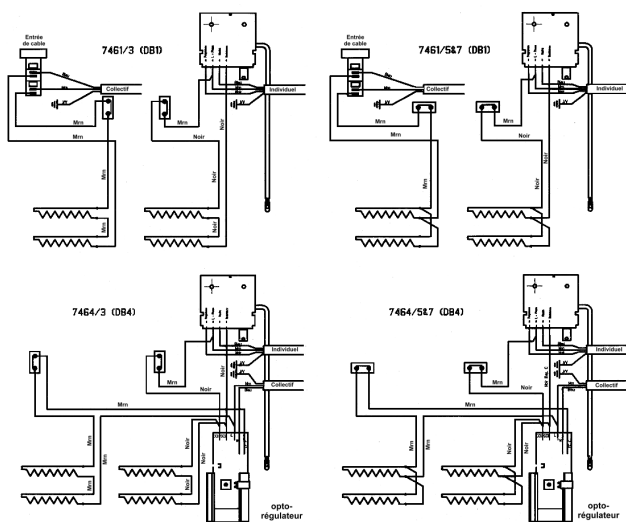


Schéma électrique



Rep	Désignation	Référence	Ind. prix
1	Sonde préparée	S136AA0926	L4
2	Thermostat 16A	S131AA0231	I10
3	Sécurité Therm. 70°C (1000W)	S132AA0147	H4
	Sécurité Therm. 80°C (1500 & 2000W)	S132AA0050	I5
4	Elt Ch.Sup. 250W L230 H60 (1000W)	S102BBE008EP	K12
	Elt Ch.Sup. 375W L350 H60 (1500W)	S102BPE014EP	L11
	Elt Ch.Sup. 500W L450 H60 (2000W)	S102CCE047EP	C12
5	Elt Ch.Inf. 250W L230 H35 (1000W)	S102BBE009EP	M12
	Elt Ch.Inf. 375W L350 H35 (1500W)	S102BPE015EP	A12
	Elt Ch.Inf. 500W L450 H35 (2000W)	S102CCE048EP	E12
6	Relais Opto régulateur (version DB4)	S131AA0210	D11