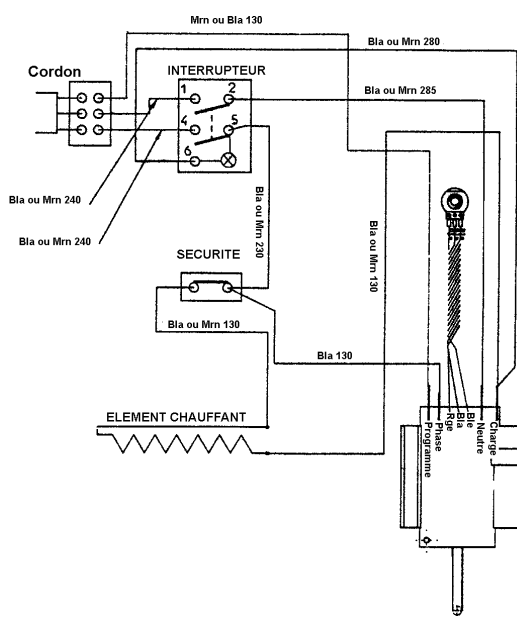


Schéma électrique



Rep	Désignation	Référence	prix		
1	Capot Droit version AC	303AA1643	E9		
	Capot Droit version ES	303AA1643ES	E9		
2	Capot Gauche version AC	303AA1644	D9		
	Capot Gauche version ES	303AA1644ES	D9		
3	Dossieret 500 W 750 W - 1000 W 1250 W - 1500 W 1750 W - 2000 W 3000 W	303AA1638ES	C10		
		303AA1639ES	I10		
		303AA1640ES	M10		
		303AA1641ES	D11		
		303AA1642ES	G11		
		303AA1643ES			
4	Élément chauffant 500 W 750 W 1000 W 1250 W 1500 W 1750 W 2000 W 3000 W	102CCJ005	G11		
		102DDJ011	K11		
		102EEJ005	A12		
		102FFJ010	E12		
		102GGJ005	I12		
		102HHJ010	M12		
		102JJJ005	D13		
		102NNJ001	H14		
		5	Sécurité 80°C (500 W à 2000 W) Sécurité 80°C avec bride (3000 W)	132AA0050	H7
				132AA0043	K7
6	Bouton de commande	323BB0137	E2		
7	Interrupteur bipolaire 16 A	133AA0046	H7		
8	Support élément chauffant	321EE0113	K5		
9	Boîtier de commande	321EE0015ES	K3		
10	Portillon pivotant	321EE0119ES	D3		
11	Régulateur 16 A (500 W à 2000 W) Régulateur 16 A (3000 W)	136AA0156	H13		
		136AA0140	J13		
12	Bornier serre câble	232AA0013	I5		