

Noirot

107, boulevard Ney
75883 PARIS Cedex 18

Tél.: 01 53 06 27 00 – Fax: 01 42 29 66 05

Radiateur à Inertie

Bellagio

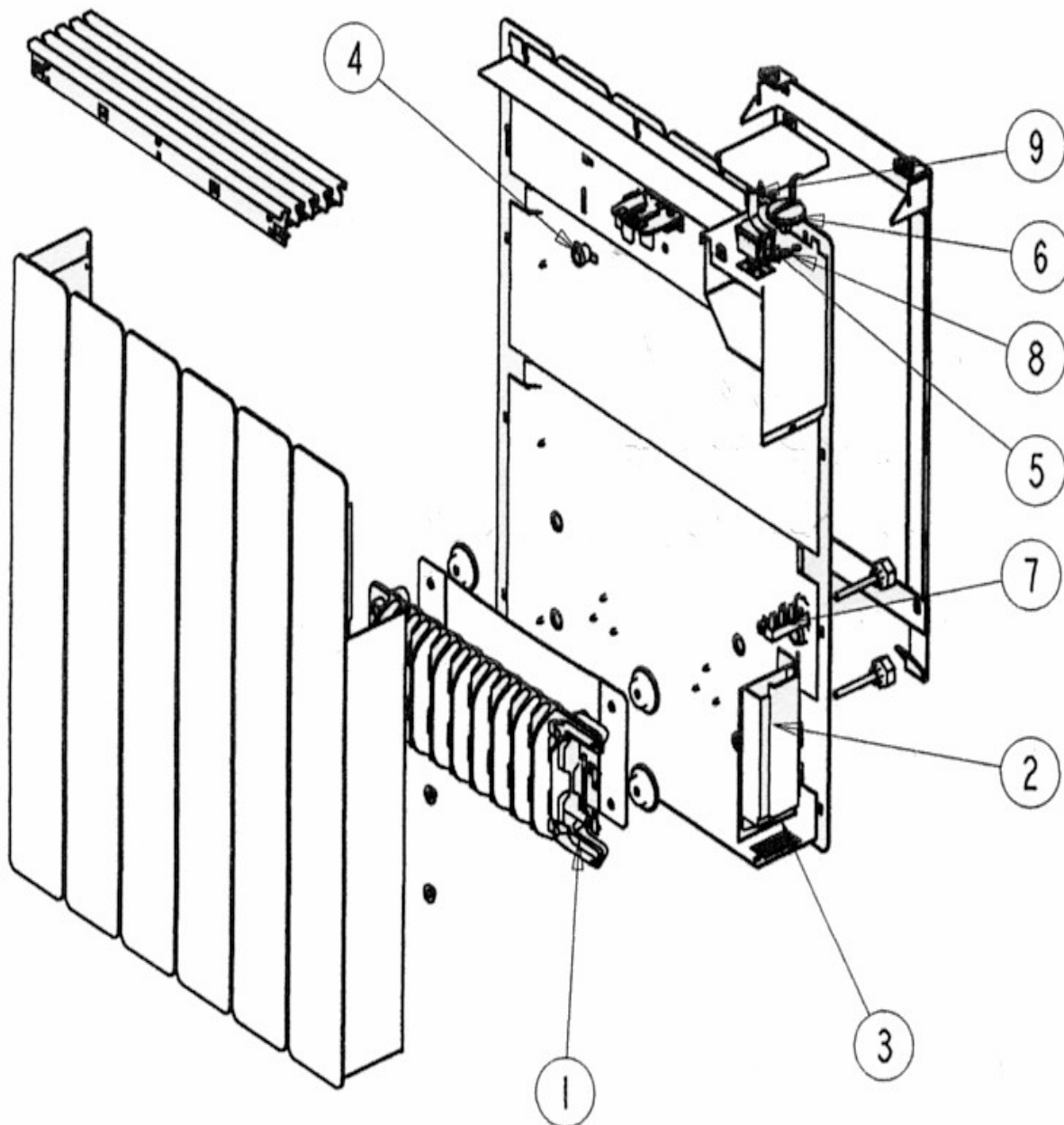
Modèle horizontal

Fiche N° SAVN10839B00

Série

730B.2-3-4-5-7. FPET.
00-01-02-03-04-05-06-07-08-
09-10-11

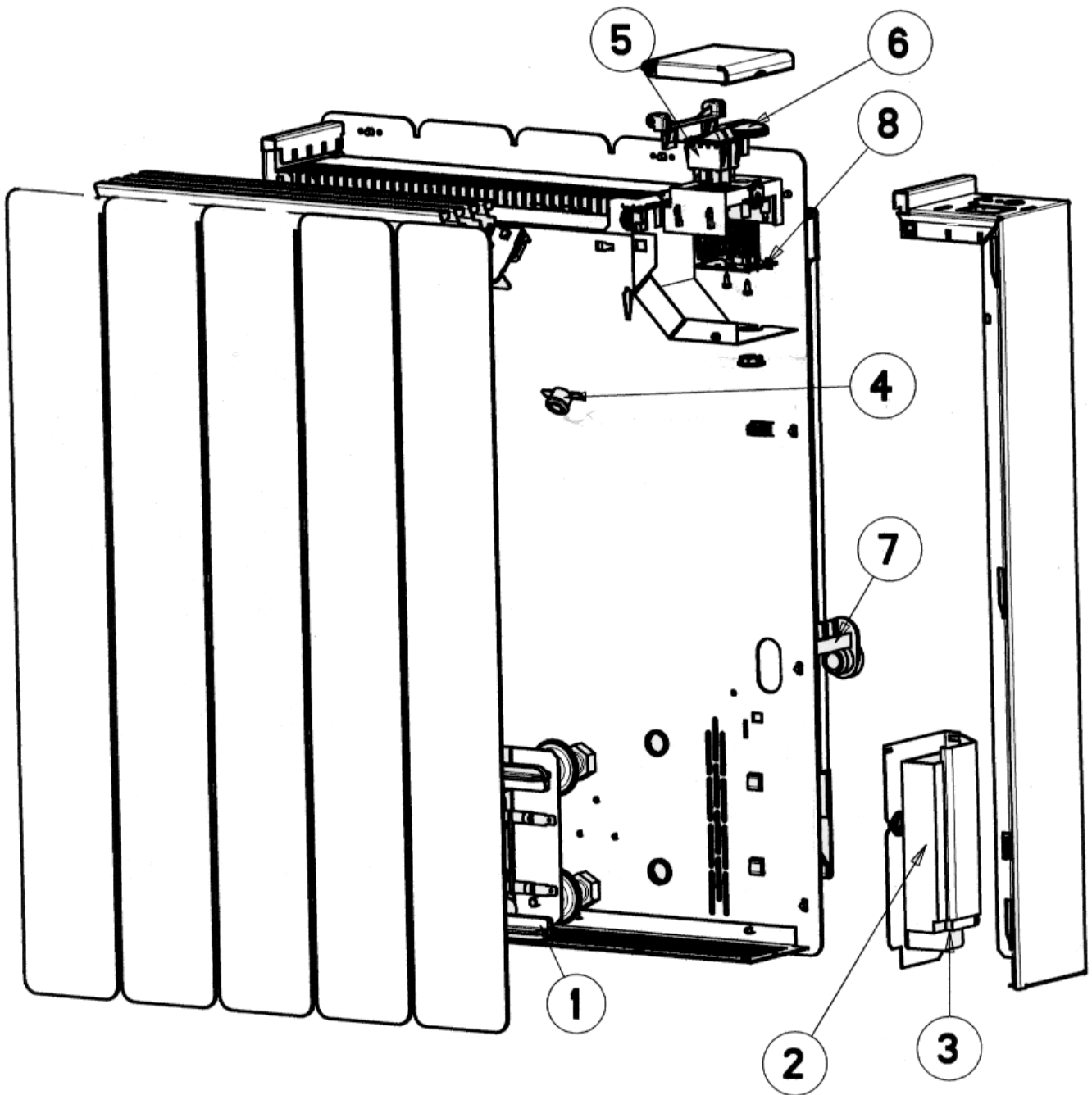
Eclaté
ind.00-01-02-03



Commercialisation 08/2003 ind.00
Chgt inter unipolaire devient inter double ind.01
Chgt réf. blocs fonte + déflecteurs ind.02
Chgt des organes de cdes S25/04 ind.03
Nvx montage appareil S35/04 ind.04
Fonte flottante S03/05 ind.05
Nvx dossier S13/05 ind.06
Nouvelles fontes 3 points S18/06 ind.07
Nouvelles fontes 3 points pour les puissances 1000W – 1500W & 2000W S12/08 ind.08
Ajout d'un pli sur le fond en 2000W S8/09 ind.09
Changement de fonte 3 points S30/09 ind.10
Changement de carte haute et carte basse passage en MR159 S47/09 ind. 11

NR* : Non représenté sur éclaté, à commander impérativement pour tout échange de fonte sur les appareils indice 00-01-02-03-04

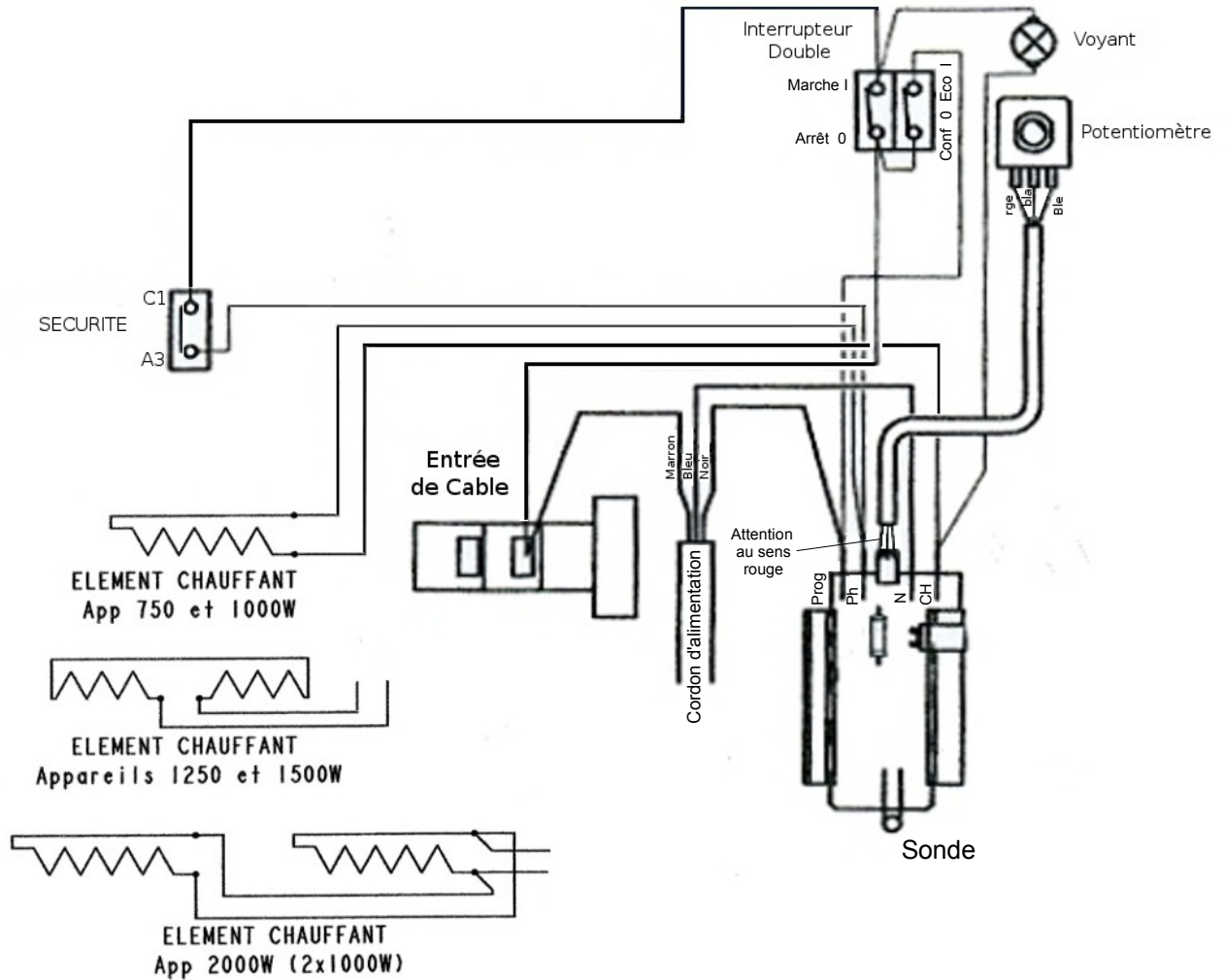
Edition50/09



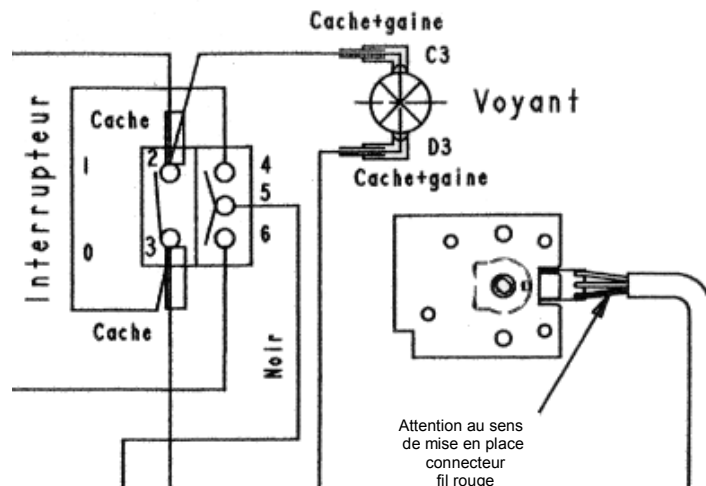
- Commercialisation 08/2003 ind.00
- Chgt inter unipolaire devient inter double ind.01
- Chgt réf. blocs fonte + déflecteurs ind.02
- Chgt des organes de cdes S25/04 ind.03
- Nvx montage appareil S35/04 ind.04
- Fonte flottante S03/05 ind.05
- Nvx dossier S13/05 ind.06
- Nouvelles fontes 3 points S18/06 ind.07
- Nouvelles fontes 3 points pour les puissances 1000W – 1500W & 2000W S12/08 ind.08
- Ajout d'un pli sur le fond en 2000W S8/09 ind.09
- Changement de fonte 3 points S30/09 ind.10
- Changement de carte haute et carte basse passage en MR159 S47/09 ind. 11

NR* : Non représenté sur éclaté, à commander impérativement pour tout échange de fonte sur les appareils indice 00-01-02-03-04

Edition50/09



Variante indice 03

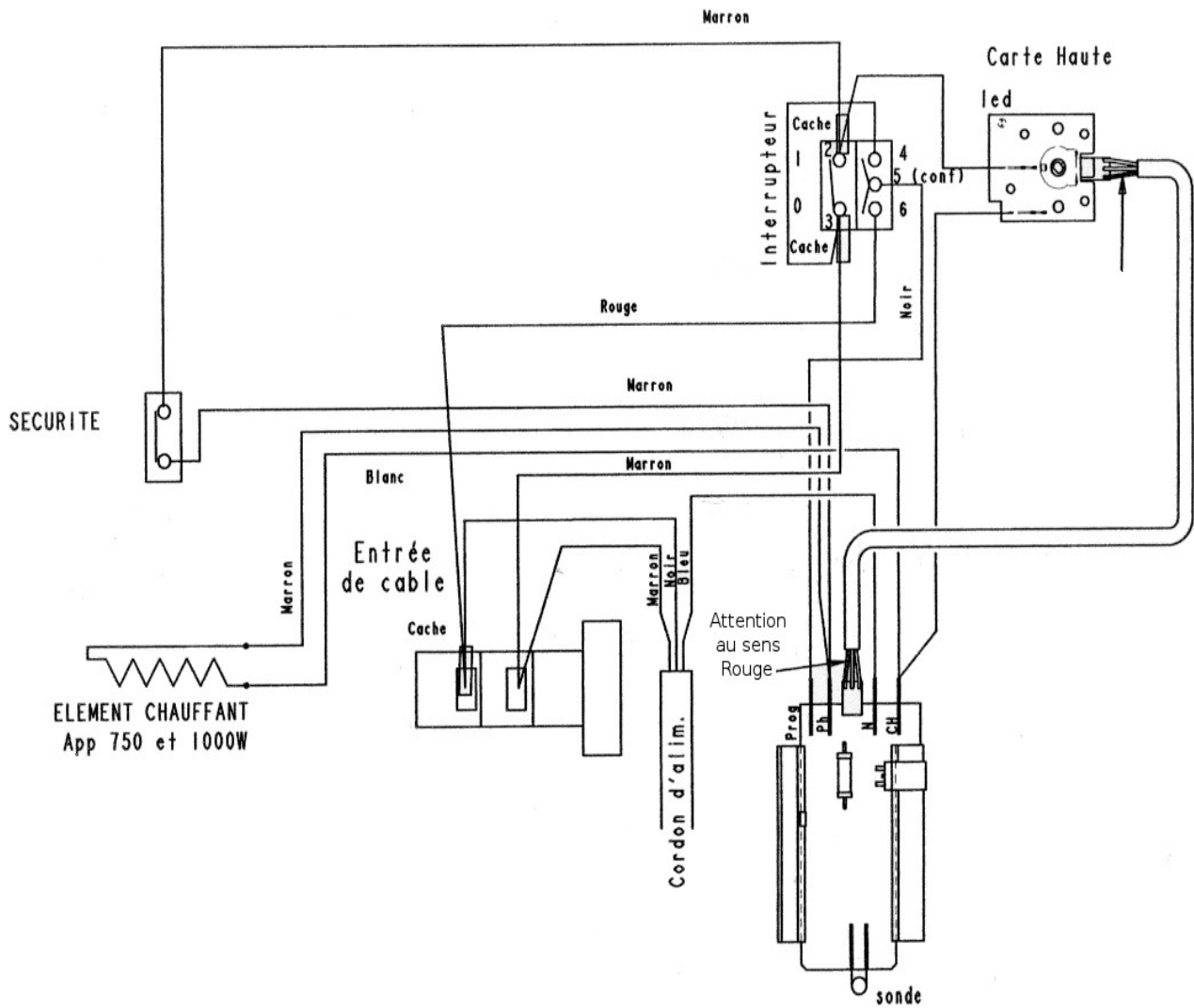


- Commercialisation 08/2003 ind.00
- Chgt inter unipolaire devient inter double ind.01
- Chgt réf. blocs fonte + déflecteurs ind.02
- Chgt des organes de cdes S25/04 ind.03
- Nvx montage appareil S35/04 ind.04
- Fonte flottante S03/05 ind.05
- Nvx dossier S13/05 ind.06
- Nouvelles fontes 3 points S18/06 ind.07
- Nouvelles fontes 3 points pour les puissances 1000W – 1500W & 2000W S12/08 ind.08
- Ajout d'un pli sur le fond en 2000W S8/09 ind.09
- Changement de fonte 3 points S30/09 ind.10
- Changement de carte haute et carte basse passage en MR159 S47/09 ind. 11

NR* : Non représenté sur éclaté, à commander impérativement pour tout échange de fonte sur les appareils indice 00-01-02-03-04

Edition50/09

Schéma électrique indice 04-05-06-07-08-09-10-11



- Commercialisation 08/2003 ind.00
- Chgt inter unipolaire devient inter double ind.01
- Chgt réf. blocs fonte + déflecteurs ind.02
- Chgt des organes de cdes S25/04 ind.03
- Nvx montage appareil S35/04 ind.04
- Fonte flottante S03/05 ind.05
- Nvx dossier S13/05 ind.06
- Nouvelles fontes 3 points S18/06 ind.07
- Nouvelles fontes 3 points pour les puissances 1000W – 1500W & 2000W S12/08 ind.08
- Ajout d'un pli sur le fond en 2000W S8/09 ind.09
- Changement de fonte 3 points S30/09 ind.10
- Changement de carte haute et carte basse passage en MR159 S47/09 ind. 11

NR* : Non représenté sur éclaté, à commander impérativement pour tout échange de fonte sur les appareils indice 00-01-02-03-04

Edition50/09

Rep	Désignation	Référence	Prix
1	Bloc fonte 750W (730B.2) indice 00 à 06	S103DDA034	H14
	Bloc fonte 1000W (1x730B.3/2x730B.7) indice 00 à 06	S103EEA047	L14
	Bloc fonte 1250W (730B.4) indice 00 à 06	S103FFA039	C15
	Bloc fonte 1500W (730B.5) indice 00 à 06	S103GGA028	C15
	Bloc fonte 3 pts 750W 730B2 ind 07	S103DDA040	E14
	Bloc fonte 3 pts 1000W (1x730B3) (2x730B7) ind 07	S103EEA050	I14
	Bloc fonte 3 pts 1250W 730B4 ind 07	S103FFA040	J14
	Bloc fonte 3 pts 1500W 730B5 ind 07	S103GGA030	J14
	Bloc fonte 3 pts 1000W ind.08-09 qté 1 pour 1000W & 2 pour le 2000W	S103EEA079	C15
	Bloc fonte 3 pts 1500W ind. 08-09	S103GGA038	A16
	Bloc fonte 3 pts 750W ind. 10 et 11	S103DDA057	J14
	Bloc fonte 3 pts 1000W (2 en 2000W) ind.10 et 11	S103EEA082	M14
	Bloc fonte 3 pts 1250W ind. 10 et 11	S103FFA050	H15
	Bloc fonte 3 pts 1500W ind. 10 et 11	S103GGA042	H15
	2	Thermostat 16A Asic ind 00 à 10	S131AA0084A
Thermostat 16A MR159 ind 11		S131AA1246	B11
3	Sonde préparée Ig35	S136AA1300	I3
4	Sécurité Thermique 140°C	S132AA0181	A4
5	Inter double à bascule ind.00-01-02	S133AA0130	I3
	Inter + inverseur ind.03-04-05-06-07-08	S133AA0133	A5
6	Manette de commandes ind.00-01-02	S323BB0214ET	H2
	Manette de commandes ind.03-04-05-06-07-08	S323BB0216ET	K2
7	Bornier entrée câble	S232AA0022	F6
8	Potentiomètre ind.00-01-02	S136AA1292	C8
	Carte haute ind.03	S131AA1229	I6
	Carte haute ind.04-05-06-07-08-09-10	S131AA1226	I6
	Carte haute ind. 11	S131AA1245	B6
9	Voyant rouge ind.00-01-02-03	S261AA0056	B4
NR*	Ensemble visserie indice 00 à 06	S35FAA0706	D12
	Ensemble visserie ind 07-11 (1x730B 1 à 5) (2x730B 7)	S35FAA0751	K11

Commercialisation 08/2003 ind.00
 Chgt inter unipolaire devient inter double ind.01
 Chgt réf. blocs fonte + déflecteurs ind.02
 Chgt des organes de cdes S25/04 ind.03
 Nvx montage appareil S35/04 ind.04
 Fonte flottante S03/05 ind.05
 Nvx dossier S13/05 ind.06
 Nouvelles fontes 3 points S18/06 ind.07
 Nouvelles fontes 3 points pour les puissances 1000W – 1500W & 2000W S12/08 ind.08
 Ajout d'un pli sur le fond en 2000W S8/09 ind.09
 Changement de fonte 3 points S30/09 ind.10

Changement de carte haute et carte basse passage en MR159 S47/09 ind. 11

NR* : Non représenté sur éclaté, à commander impérativement pour tout échange de fonte sur les appareils indice 00-01-02-03-04

Edition50/09