

Evolution des indices FICHE SAV				Evolution des indices PRODUIT				
N° Modif	Date	Modification	Ind	Réf. Produit	N° Modif	Date	Modification	Ind
	S15/1998	Création de la fiche SAV.	A00	3509 4à7 BB		S15/98 - S01/03	Commercialisation	
		S132AA0015 devient S132AA0185	A01					
123 / 2012	21/05/2013	S41/12 : modification référence résistance 5KW(113QEE004 devient 113QEE005)	A02					
90/15	15/12/15	Création nouveau contacteur en AX au lieu de A. S135AA0003 devient S135AA0050 S135AA0021 devient S135AA0051 S135AA0005 devient S135AA0052	A03					
74/16	02/02/17	S05/17 - MAJ fiche SAV NPU sur certain composant plus dispo.	A04					

Rep	Désignation	Références	Ind Prix
1	Moteur + condensateur 12 & 15kW	S121BB0024	L14
	Moteur + condensateur + hélice + panier 18kW avant S01/00	S121BB0026	C15
	Moteur + condensateur 18kW après S01/00	S121BB0071	J13
	Moteur + condensateur 24kW	S121BB0027	D16
2	Hélice pour 12 & 15kW	S123BB0004	M8
	Hélice pour 18kW	S123BB0014	G12
	Hélice pour 24kW	S123BB0006	J12
3	Condensateur 1.5 µF 12 & 15 kW	S131CC0034	G8
	Condensateur 2 µF 18kW avant 01/00	S131CC0036	F8
	Condensateur 3.5 µF 18/24kW	S131CC0022	M8
4	Sécurité thermique 100°C	S132AA0185	H4
5	Elément Blindé 4000W 230V 12kW (3)	S113PJE003	D14
	Elément Blindé 5000W 230V 15kW (3)	S113QEE005	E13
	Elément Blindé 3000W 230V 18kW (3)	S113NNE004	H14
	Elément Blindé 4000W 230V 24kW (3)	S113PJE004	H14

Rep	Désignation	Référence	Ind Prix
6	Relais Puissance inverseur 18 & 15 kW	S135AA0015	D12
7	Relais thermique temporisateur	S135AA0011	E11
8	Contacteur 12kW (1) AX12 30-10	S135AA0051	H10
	Contacteur 12kW (1) B12 30-01	S135AA0029	A14
	Contacteur 15kW (1) AX25 30-10	S135AA0052	G12
	Contacteur 15kW (1) A26 30-01	S135AA0030	M15
	Contacteur 18kW (2) AX9 30-10	S135AA0050	A10
	Contacteur 24kW (2) AX12 30-10	S135AA0051	H10
9	Panier 12kW	S305ABB004	K11
	Panier 15 - 18 & 24kW	S305ABB006	J12

Les chiffres entre parenthèses correspondent aux quantités par appareil.

Evolution des indices FICHE SAV				Evolution des indices PRODUIT				
N° Modif	Date	Modification	Ind	Réf. Produit	N° Modif	Date	Modification	Ind
	S15/1998	Création de la fiche SAV.	A00	3509 4à7 BB		S15/98 - S01/03	Commercialisation	
		S132AA0015 devient S132AA0185	A01					
123 / 2012	21/05/2013	S41/12 : modification référence résistance 5KW(113QEE004 devient 113QEE005)	A02					
90/15	15/12/15	Création nouveau contacteur en AX au lieu de A. S135AA0003 devient S135AA0050 S135AA0021 devient S135AA0051 S135AA0005 devient S135AA0052	A03					
74/16	02/02/17	S05/17 - MAJ fiche SAV NPU sur certain composant plus dispo.	A04					

AEROTHERME 2 allures

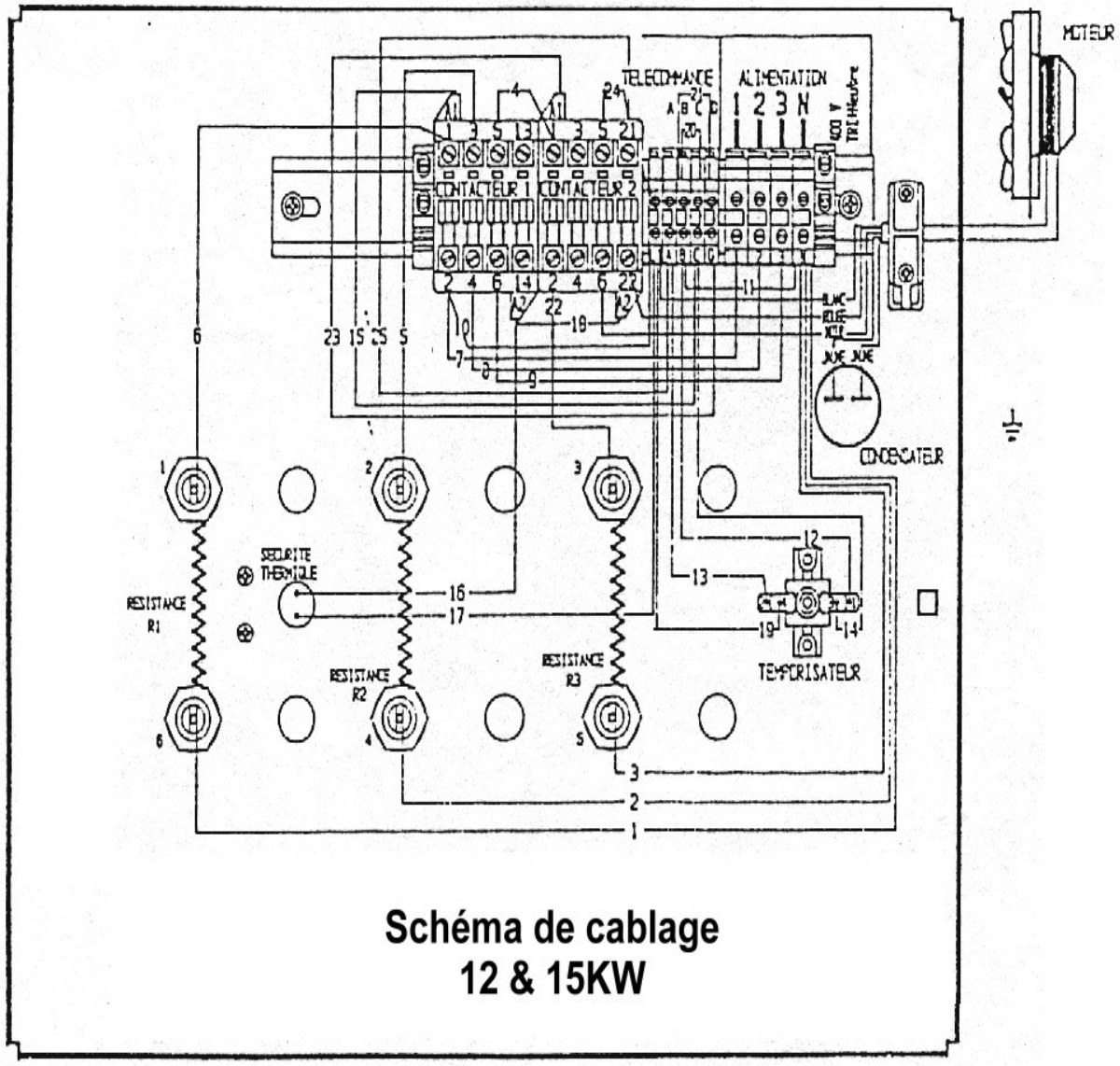
Fiche N° SAV 01 0111 A04

Série commerciale

Série type

3509 4à7BB

3509 4à7BB



**Schéma de câblage
12 & 15KW**

Evolution des indices FICHE SAV				Evolution des indices PRODUIT				
N° Modif	Date	Modification	Ind	Réf. Produit	N° Modif	Date	Modification	Ind
	S15/1998	Création de la fiche SAV.	A00	3509 4à7 BB		S15/98 - S01/03	Commercialisation	
		S132AA0015 devient S132AA0185	A01					
123 / 2012	21/05/2013	S41/12 : modification référence résistance 5KW(113QEE004 devient 113QEE005)	A02					
90/15	15/12/15	Création nouveau contacteur en AX au lieu de A. S135AA0003 devient S135AA0050 S135AA0021 devient S135AA0051 S135AA0005 devient S135AA0052	A03					
74/16	02/02/17	S05/17 - MAJ fiche SAV NPU sur certain composant plus dispo.	A04					

Noirot

107, boulevard Ney
75883 PARIS Cedex 18

Tél.: 01 53 06 27 00 – Fax: 01 42 29 66 05

AEROTHERME 2 allures

Fiche N° SAV 01 0111 A04

Série commerciale

Série type

3509 4à7BB

3509 4à7BB

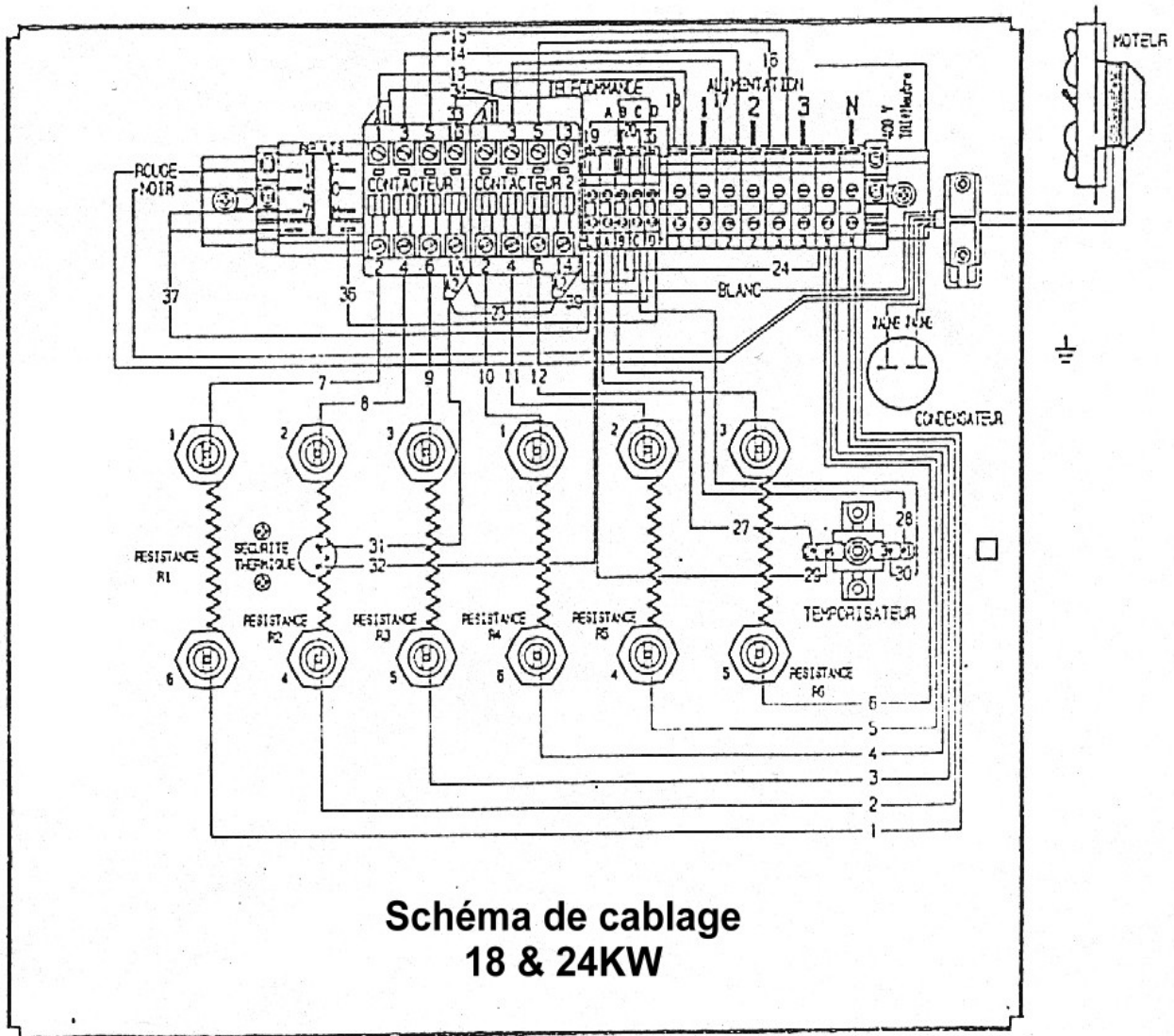


Schéma de câblage
18 & 24KW

Evolution des indices FICHE SAV				Evolution des indices PRODUIT				
N° Modif	Date	Modification	Ind	Réf. Produit	N° Modif	Date	Modification	Ind
	S15/1998	Création de la fiche SAV.	A00	3509 4à7 BB		S15/98 - S01/03	Commercialisation	
		S132AA0015 devient S132AA0185	A01					
123 / 2012	21/05/2013	S41/12 : modification référence résistance 5KW(113QEE004 devient 113QEE005)	A02					
90/15	15/12/15	Création nouveau contacteur en AX au lieu de A. S135AA0003 devient S135AA0050 S135AA0021 devient S135AA0051 S135AA0005 devient S135AA0052	A03					
74/16	02/02/17	S05/17 - MAJ fiche SAV NPU sur certain composant plus dispo.	A04					