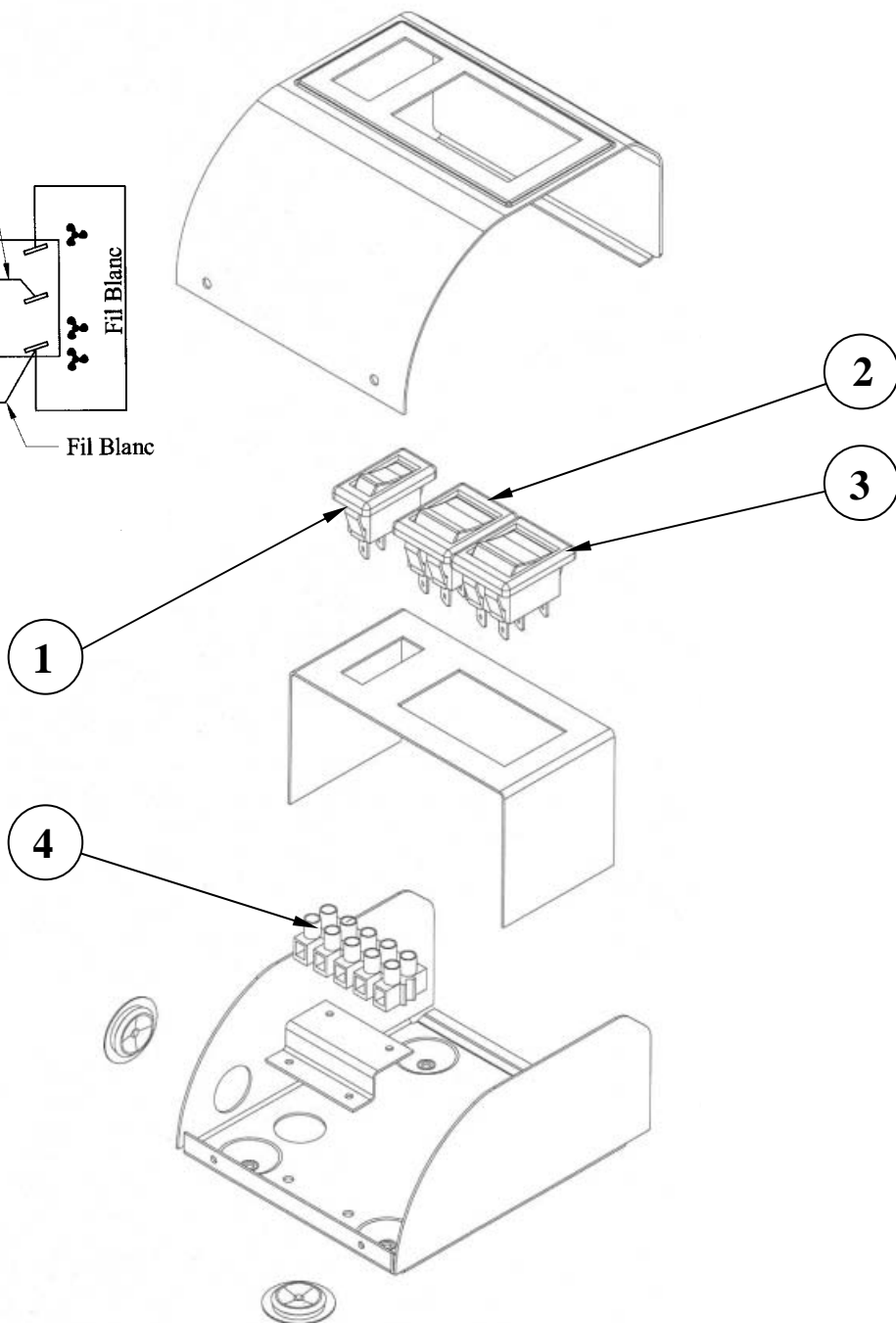
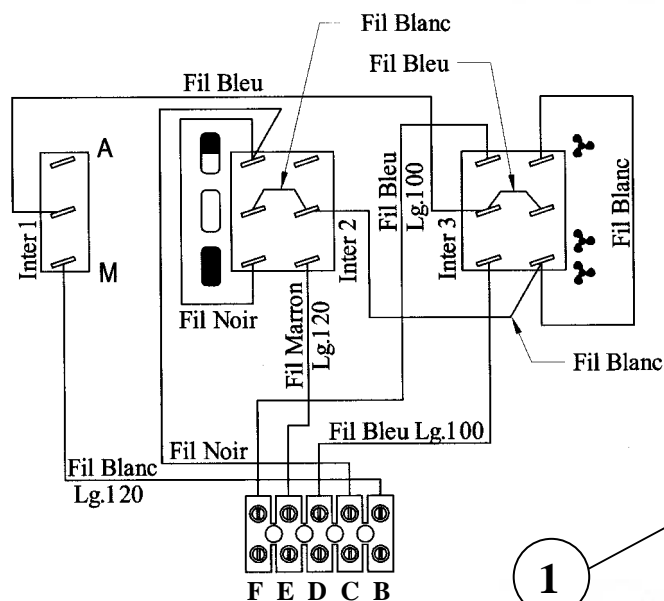


Fabrication depuis le 05 / 2003

### Schéma de câblage:



Rep.	Désignation	Référence	Ind.
1	Interrupteur unipolaire C 1510 AL	S133AA0125	I6
2	Interrupteur bipolaire C 1570 AL 3 positions	S133AA0128	D7
3	Interrupteur bipolaire C 1560 AL 2 positions	S133AA0127	C7
4	Domino 5 plots	S232AA0043	A6