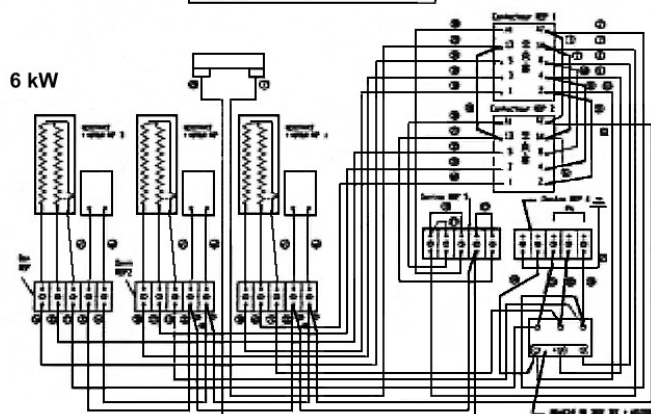
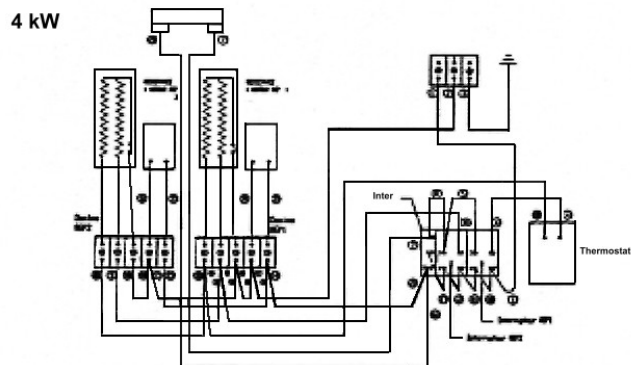
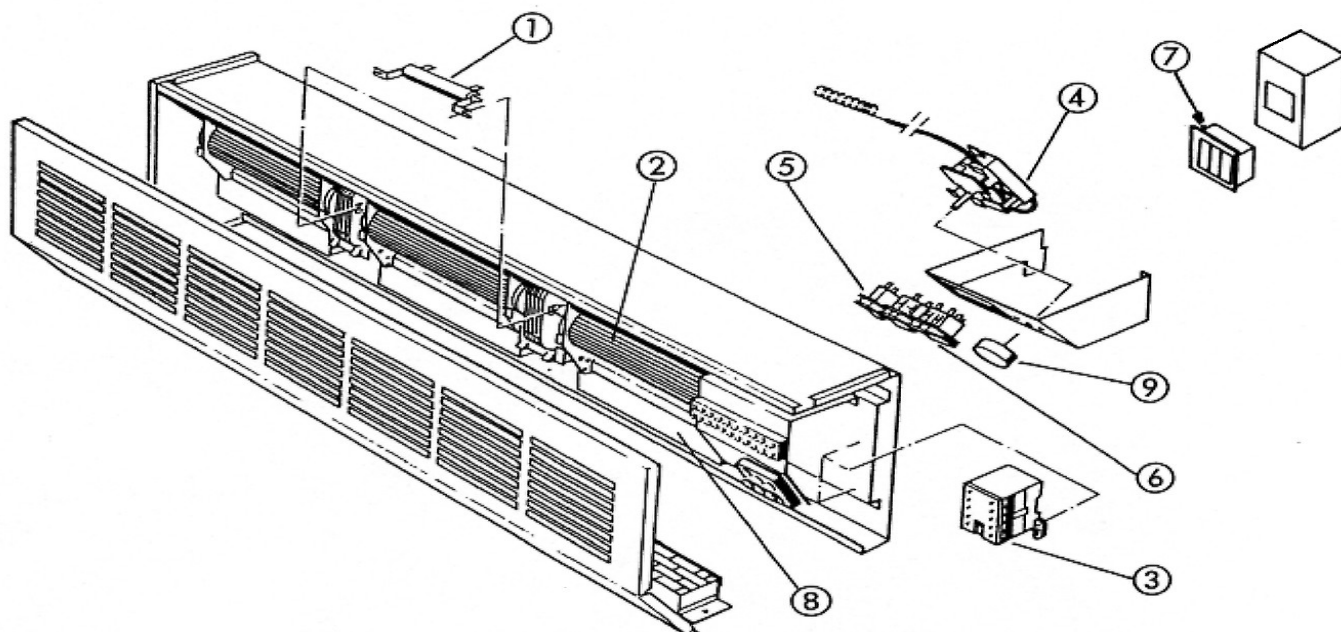


Série commerciale	Série type
3401 4-6AA	3401 4-6AA
3401 4AP	3401 4AP



Rep	Désignation	Référence	Ind. Prix
1	Résistance chutrice 56 Ω équipée 6kW	S136AA0211	H10
	Résistance chutrice 82 Ω équipée pour 3401 4AA 4kW	S136AA0210	H10
	Résistance chutrice 82 Ω équipée pour 3401 4AP 4kW	S131CC0019	L8
2	Turbine QLD 6/1800 équipée	S122AA0011	B14
3	Contacteur A9 10-30 pour 3401-6AA	S135AA0003	D13
4	Thermostat d'ambiance 4kW	S131BB0015	J9
5	Interrupteur unipolaire 3 positions pour 3401 4AA et 4AP 4kW	S133AA0020	L6
6	Interrupteur bipolaire inverseur pour 3401 4AA et 4AP 4kW	S133AA0021	J7
7	G combiné inter V5 W6 14-20-65	S133AA0022	H8
8	Résistance 2 x 1000W	S105JJA002	D11
9	Bouton thermostat noir 4kW	S323BB0050	B5