

Noirot

107, boulevard Ney
75883 PARIS Cedex 18

Tél.: 01 53 06 27 00 – Fax: 01 42 29 66 05

Armoire chauffe plats

Fiche N° SAVN0227

Série

00 2784 1AA

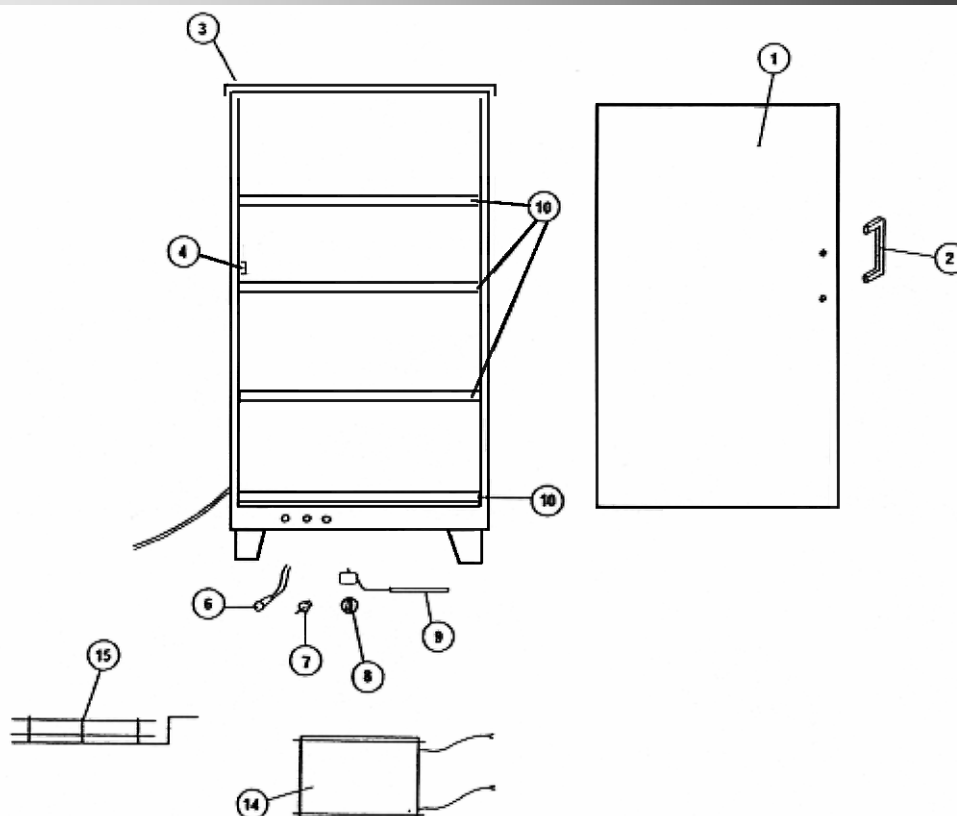
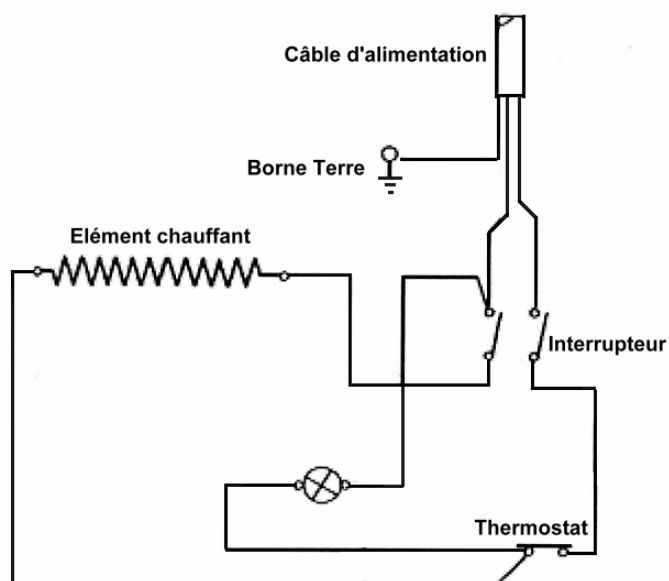


Schéma électrique



Rep.	Désignation	Référence	Ind. Prix
1	Porte complète	009990111	I16
2	Poignée de porte	009990112	A9
3	Dessus inox	009990109	M14
4	Loqueteau	009990108	E10
6	Voyant	009990103	C8
7	Inter rotatif	009990104	M10
8	Bouton de thermostat	009990102	B9
9	Thermostat	009990101	G13
10	Plateau armoire	009990106	D13
14	Elément seul pour armoire 1500W	009190728BL	G14
15	Fond complet avec toile	009990110	D17