

# Noirot

107, boulevard Ney  
75883 PARIS Cedex 18

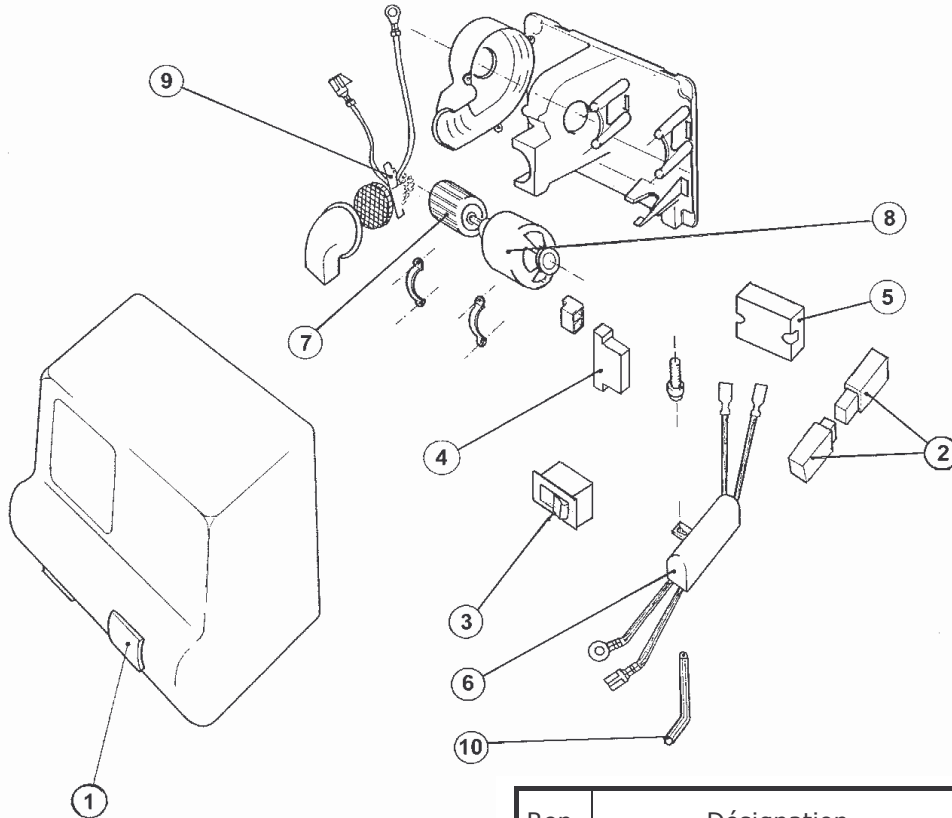
Tél.: 01 53 06 27 00 – Fax: 01 42 29 66 05

## SECHE MAINS MECANIQUE

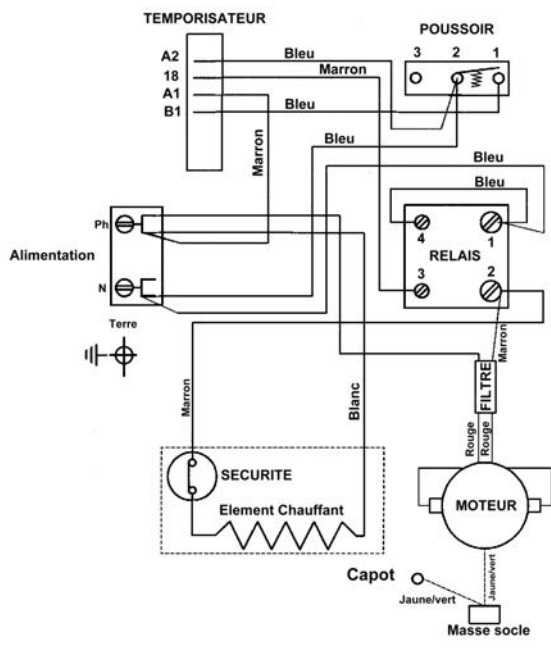
Fiche N° SAVN0375.A04

Série

2510.1BBAJ 00.04



### SCHEMA ELECTRIQUE



Rep.	Désignation	Référence	Indice Prix
1	Bouton de commande	S322AA0002	A8
2	Kit balais de rechange	S121BB0067	G7
3	Interrupteur inverseur	S133AA0013	A7
4	-Temporisateur statique : indice 00.03	S133CC0050	B12
	-Minuteur indice 04	S133CC0082	J12
5	Relais statique	S133CC0051	A13
6	Filtre antiparasitage	S136AA0791	J10
7	Turbine	S122BB0001	F10
8	Moteur 230V	S121AA0044	J15
9	Elément Chauffant 2500W 230V	S104LLA011	A14
10	Clé male Six pans N°6	S305ACC201	I2

