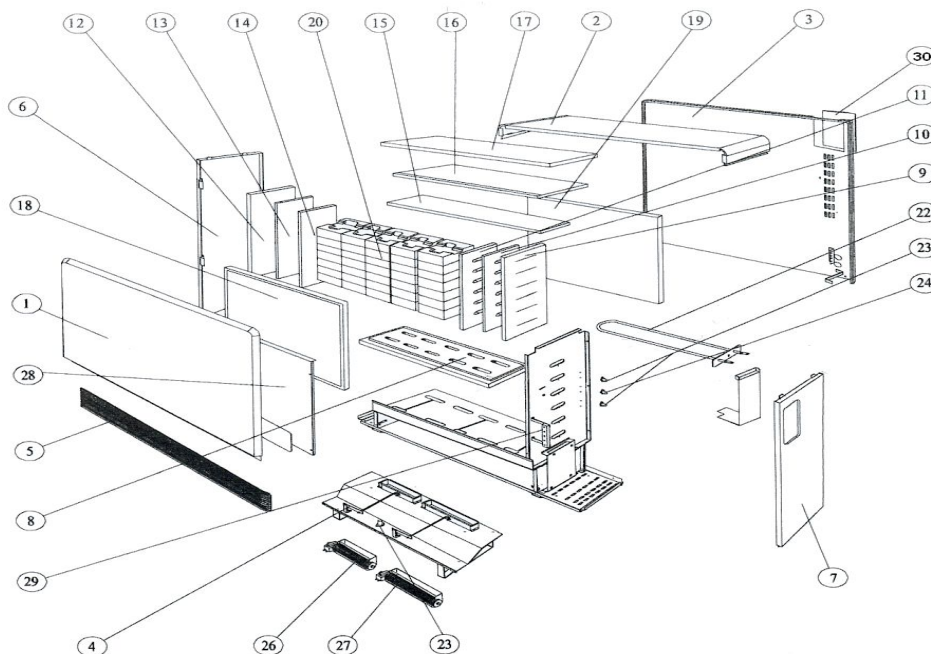


ACCUMULATEUR DYNAMIQUE DYNATHERM

Série Extra Plate 2500W

Fiche N° SAV 01 0230 A05

| Série commerciale | Série type |
|--------------------|-------------------|
| 8227 25AAER | 8227 25AAER ind01 |
| 8227 25PAER ind 00 | 170-3 |
| | |
| | |
| | |



| Rep | Désignation | Références | Ind. Prix |
|-----|--|--------------|-----------|
| 1 | Panneau Avant peint. | S303AA5349ER | F13 |
| 2 | Capot supérieur Peint. | S303AA5108ER | H10 |
| 3 | Panneau arrière et distancier peint avant S18/03. | S303AA5353 | |
| | Panneau arrière et distancier peint Depuis S18/03. | S303AA5404ER | C14 |
| 4 | Caisson de ventilation complet. | S302AA5102 | M16 |
| 5 | Grille assemblée peinte. | S303AA5122BU | B12 |
| 6 | Capot gauche peint. | S303AA5218ER | F9 |
| 7 | Capot droit peint. | S303AA5355ER | D9 |
| 8 | Isolant de fond (Calsil). | S142CC0046 | J13 |
| 9 | Isolant côté droit (Pyrolaine). | S142AA0180 | J7 |
| 10 | Isolant droit (WDS 800). | S142BB0083 | H13 |
| 11 | Isolant côté droit (Vermiculite). | S142FF0061 | H9 |
| 12 | Isolant côté gauche (Pyrolaine). | S142AA0181 | B7 |
| 13 | Isolant gauche (WDS 800). | S142BB0094 | F10 |
| 14 | Isolant côté gauche (Vermiculite). | S142FF0062 | J7 |

| Rep | Désignation | Référence | Ind. Prix |
|-----|--|--------------|-----------|
| 15 | Isolant dessus (Vermiculite). | S142FF0059 | J9 |
| 16 | Isolant dessus (WDS 800). | S142BB0081 | E11 |
| 17 | Isolant maintien (Pyrolaine). | S142AA0178 | J7 |
| 18 | Isolant avant (WDS 800). | S142BB0073 | J15 |
| 19 | Isolant arrière (WDS 800). | S142BB0077 | M11 |
| 20 | 1 Brique magnétique. | S141AA0031 | D9 |
| 22 | Résistance blindée 417W + isolant. | S10FAA0186 | F11 |
| 23 | Sécurité thermique charge 160°C. | S132AA0184 | G4 |
| 24 | Sécurité thermique réarmement manuel. | S132BB0020 | C5 |
| 26 | Turbine tangentielle Lg 300 mm. | S122AA0039 | J13 |
| 27 | Turbine tangentielle Lg 180 mm. | S122AA0047 | L12 |
| 28 | Tôle de fermeture + isolant 2,5 Kw. | S302AA5418 | |
| 29 | Barrette 6 bornes à vis. | S232AA0110 | |
| 30 | Obturbateur panneau arrière peint depuis S18/03. | S303AA5322ER | D8 |
| * | Potentiomètre 22 Kohms axe D6 soudable | S131CC0217 | B7 |

Pour les ensembles de régulation : consulter les fiches « Kit de remplacement » « Basic n°0396 – Classic n°0397 – Automatique n°0398 – Satellite n°0399 » ou la fiche « pack thermosphère n°0401 ».

Dans le cas, d'une panne du potentiomètre, voir Repère *.

| Evolution des indices FICHE SAV | | | | Evolution des indices PRODUIT | | | | |
|---------------------------------|------------|---|-----|-------------------------------|----------|-----------------|---------------------------|-----|
| N° Modif | Date | Modification | Ind | Réf. Produit | N° Modif | Date | Modification | Ind |
| | | Création de la fiche SAV. | A00 | Tout Modèle | | | Création de la fiche SAV. | 00 |
| | | Changement réf. Sécurité thermique. | A01 | 8227AAER01 | | S45/01 - S18/03 | | 01 |
| 43/10 | 10/05/2010 | Ajouter référence Potentiomètre S131CC0217. | A02 | 170 | | S18/03 - S29/04 | | |
| 70/14 | 08/10/2014 | Création kit Muller « Neutre » pour remplacer les kits S82901-2-3-6MB | A03 | | | | | |
| 74/16 | 05/12/16 | S45/16 – MAJ code couleur + MAJ NPU sur certain composant plus dispo. | A04 | | | | | |
| 23/18 | 12/12/18 | NPU – barrette S232AA0110 | A05 | | | | | |