

GARANTIE / GARANTIE / GUARANTEE

La Garantie NOIROT est strictement limitée au remplacement gratuit ou à la réparation en usine de la pièce ou des pièces reconnues défectueuses; elle ne concerne pas l'usure normale des pièces telles que balais, collecteur... NOIROT garantit ses sèche mains 3 ANS contre tous vices de fabrication. Dès que l'accord de principe est donné par le constructeur pour le retour des pièces, celles-ci doivent être expédiées franco de port et d'emballage dans les 15 jours. Les frais de démontage et de remontage ne peuvent en aucun cas être à titre de dommages et intérêts pour quelle cause que ce soit. Le constructeur ne peut en particulier être rendu responsable des conséquences directes ou indirectes des défauts tant sur les personnes que sur les biens et il est expressément stipulé par ailleurs que la charge d'installation des appareils ne lui incombe aucunement. La garantie ne peut pas intervenir si les appareils ont fait l'objet d'un usage anormal et ont été utilisés dans des conditions d'emploi autres que celles pour lesquelles ils ont été construits. Elle ne s'appliquera pas non plus en cas de détérioration ou accident provenant de négligence, défaut de surveillance ou d'entretien ou provenant d'une transformation du matériel.

ASSURANCE DU PERSONNEL :

En cas d'accident survenant à quel que moment et pour quelle cause que ce soit, la responsabilité du constructeur est limitée à son personnel propre et à sa fourniture.

CONTESTATION :

Dans le cas de contestation, quelles que soient les conditions de vente et de paiement acceptées, le tribunal de commerce de Paris sera seul compétent. Les dispositions du présent bon de garantie ne sont pas exclusives du bénéfice au profit de l'acheteur de la garantie légale pour défauts et vices cachés qui s'applique en tout état de cause dans les conditions des articles 1641 et suivants du code civil.

Pour satisfaire à votre réclamation, veuillez rappeler les références portées sur la plaque signalétique fixée sur l'appareil.

Bon de garantie

TYPE/MODEL/TYPEN:

PUISSANCE/

RATING/LEISTUNG:

DATE DE FABRICATION/

MANUFACTURING DATE/

VERKAUFSDATUM:

DATE DE MISE EN SERVICE/

DATE OF PURCHASE/

KAUFDATUM:

Cachet du vendeur
Manufacturer stamp
Stempel des verkaufers

Noirot

107 Bd Ney 75883 PARIS SA CAPITAL 40 054 100
N°SIRET 334 981 958

421AA0395 NR/BLA 04/97

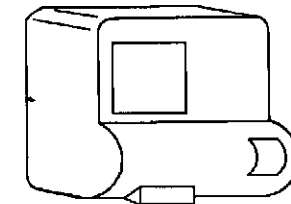
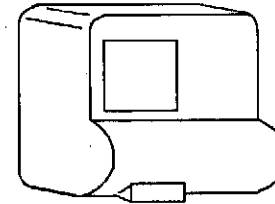
Sèche mains HAND-DRYER HÄNDETROCKNER

Automatique et mécanique

Pushbutton / automatic

Druckknopf / automatik

FRANCAIS / ENGLISH / DEUTSCH



Manuel d'installation et de garantie
Use instructions and guarantee
Gebrauchsanweisung und garantie

Noirot

Français

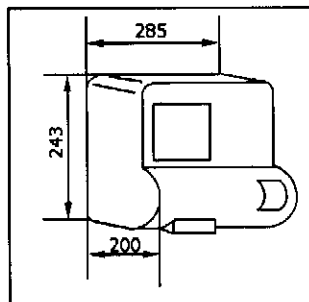
1. CARACTERISTIQUES

✓ CE SECHE - MAINS EST UN APPAREIL:

- Protégé contre les chutes d'eau verticales ⚡
- Classe I, **CE**

✓ REFERENCE :

- 6010.1.BB Commande par bouton poussoir.
- 6011.1.BB Commande automatique.
- PUISSANCES: 2730 W
- TENSION : 230 V
- INTENSITE : 11,8 A
- POIDS : 5,8 kg



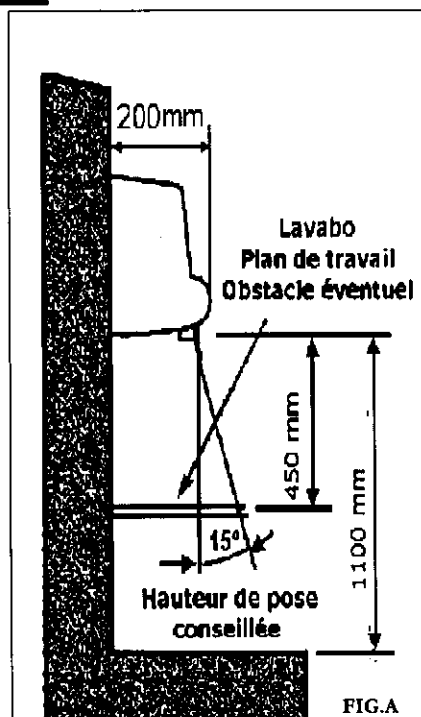
PRINCIPE DE FONCTIONNEMENT:

- Un moteur électrique entraîne une turbine centrifuge qui fournit un puissant jet d'air.
- Cet air, canalisé dans une volute, se réchauffe au contact d'une résistance électrique.
- L'air chaud pulsé permet un séchage des mains rapide et confortable.

✓ POUR MIEUX UTILISER VOTRE SECHE MAINS :

- Bien égoutter les mains.
- Les placer légèrement en avant de la bouche de soufflage (à environ 15° de la verticale **FIG.A**). Les frotter vigoureusement dans le courant d'air chaud.

L'installation électrique doit être conforme aux exigences de la norme NFC 15-100. et surtout le § 701 dans le cas de locaux renfermant une douche ou une baignoire.



2. INSTALLATION ET FIXATION

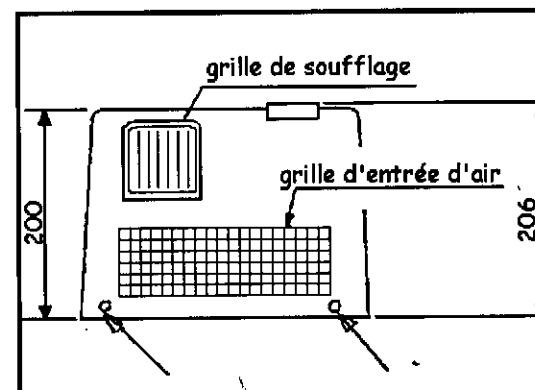
✓ HAUTEUR DE POSE CONSEILLÉE. Fig. A

✓ OUVERTURE DE L'APPAREIL. Fig. B

Utilisez la clé spéciale pour débloquer les 2 vis de fixation du capot. Tournez ces vis dans le sens des aiguilles d'une montre jusqu'à buter légèrement contre la platine. Enlever le capot avec précautions afin de ne pas endommager les composants et débrancher le conducteur de mise à la terre de celui-ci.

✓ FIXATION MURALE. Fig. C

Percez les 4 trous de fixation au mur en utilisant le gabarit de pose. Passer le câble dans l'ouverture prévue à cet effet. Fixez la platine avec 4 vis de diamètre 5 à 6 mm.



Pour démontage et remontage du capot, utiliser la clé spéciale pour ces 2 vis.

Fig. B

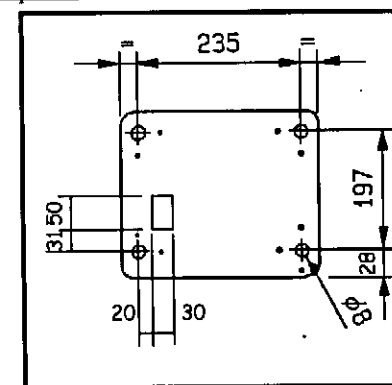


Fig. C Côtés d'implantation de la platine (en mm)

3. RACCORDEMENT ELECTRIQUE

✓ALIMENTATION ELECTRIQUE:

Utiliser 3 conducteurs de section 2,5 mm² selon les normes en vigueur.

Dans l'installation d'appareils non munis de fiches sur prise de courant, l'installation fixe doit comprendre un dispositif de séparation omnipolaire ayant une distance d'ouverture des contacts d'au moins 3 mm.

✓RACCORDEMENT ELECTRIQUE: Fig.D

Raccorder l'alimentation au domino et la terre sur la borne prévue à cet effet.

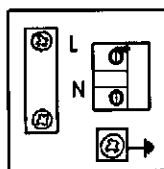


Fig.D

✓FERMETURE DE L'APPAREIL:

Brancher la terre du capot et remettre en place celui-ci. Verrouiller en tournant les vis de fixation du capot dans le sens inverse des aiguilles d'une montre. S'assurer du centrage correct des têtes de vis dans leur logement.

✓ESSAIS:

L'appareil étant sous tension, appuyer sur le bouton poussoir. Une minuterie met en fonctionnement l'appareil et l'arrête automatiquement. Pour le modèle automatique, avancez les mains sous la bouche de soufflage : l'appareil se met en fonctionnement et s'arrête dès que l'on éloigne les mains

4. ENTRETIEN

Pour le nettoyage du capot, utiliser de l'eau légèrement savonneuse.

Ne jamais utiliser de produits abrasifs ni de jet d'eau ou de vapeur.

Il est nécessaire de vérifier périodiquement l'état des balais (au moins 1 fois par an).

Remplacer les balais lorsque leur longueur est inférieure ou égale à 8 mm.

Il est nécessaire de dépoussiérer régulièrement le moteur, la turbine, la minuterie, la grille de soufflage et les perforations d'entrée d'air du capot (1 fois par an ou plus dans les locaux très poussiéreux ou en cas d'usage intense).

Utiliser pour cette opération un pinceau doux et sec.

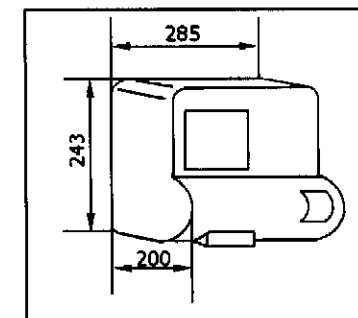
& & &

English

1. TECHNICAL DATA

✓REFERENCE NUMBERS :

- 6010.1.BB PUSH BUTTON
- 6011.1.BB AUTOMATIC
- VOLTAGE: 230V
- POWER: 2730W
- INTENSITY: 11,8A
- WEIGHT: 5.8KG



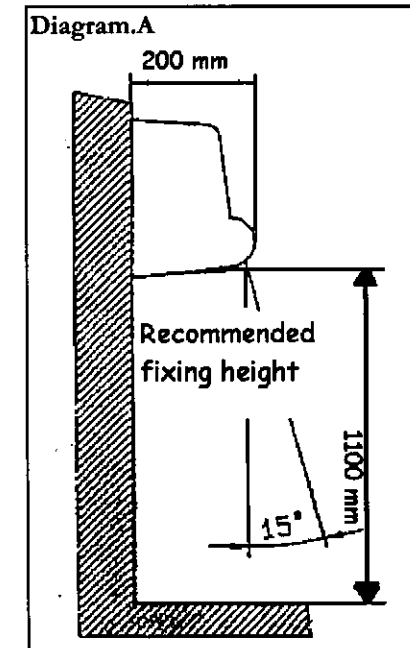
✓FONCTIONNEMENT

A motorturbine provides a powerful warm airjet. The warm air blown allows a quick and comfortable hand-drying.

For the best use of your hand-dryer :

- shake your hands before using.

- Hold your hands just in front of the outlet (15° see diagram A) and shake them vigorously.



2. INSTALLATION

✓RECOMMENDED FIXING HEIGHT . Diagram.A

✓OPENING THE APPLIANCE. Diagram.B

Use the special key, supplied with the appliance, to loosen the two screws clockwise until they slightly touch the plate.

Remove the cover carefully not to damage the components and disconnect the earth wire from the cover.

✓WALL MOUNTING. Diagram.C

Drill 4 holes in the wall using the mounting pattern.

Pass the wire through wire hole.

Fasten the plate with screws of diam.5 to 6.

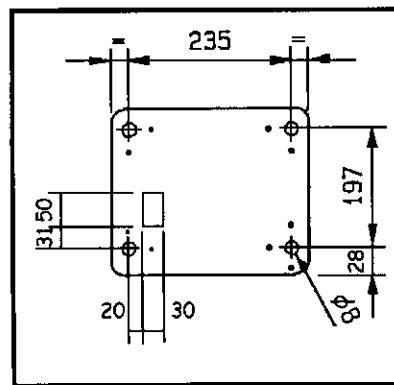
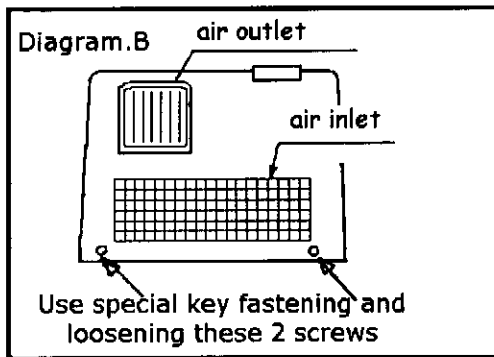


Diagram.C

3. ELECTRIC SUPPLY

✓ELECTRIC SUPPLY

Use 3 rigid conductors (section 2.5mm² in compliance with the standards).

✓CONNECTION OF WIRES. Diagram.D

Connect supply and earth wires to terminal.

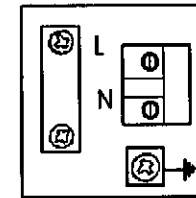


Diagram.D

✓CLOSING

Reconnect the earth wire to the cover and replace the cover.

Fasten the screws of the cover by turning them anticlockwise.

Make sure that the heads of the screws are in due position.

✓TESTING

After connecting the appliance, push the button.

A timer operates the dryer and stops it automatically.

Automatic hand-dryer : hold your hands under the air outlet, the appliance stops working when you remove your hands.

4. MAINTENANCE

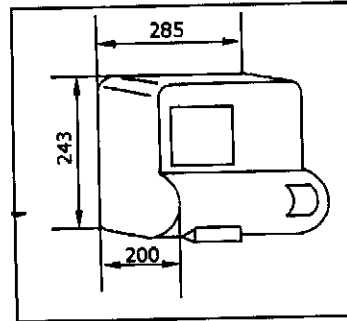
- For cleaning the cover, use soapy water.
- Never use abrasive products or steam.
- Check periodically the state of the brushes (at least once a year).
- Replace the brushes when their length is of 8 mm or less.
- Remove dust from motor turbine, timer, air outlet and inlet (once a year or more frequently if hand-dryer is installed in very dusty premises or used very often).
- Use a soft and dry brush for cleaning.

&&&

1. TECHNISCHE DATEN

✓ REFERENZNUMMERN:

- 6010.1.BB DRUCKKNOPF
- 6011.1.BB AUTOMATIK
- SPANNUNG: 230V
- LEISTUNG: 2730W
- STÄRKE: 11,8A
- GEWICHT: 5.8KG



✓ FUNKTIONSBESCHREIBUNG, TECHNISCHE DATEN

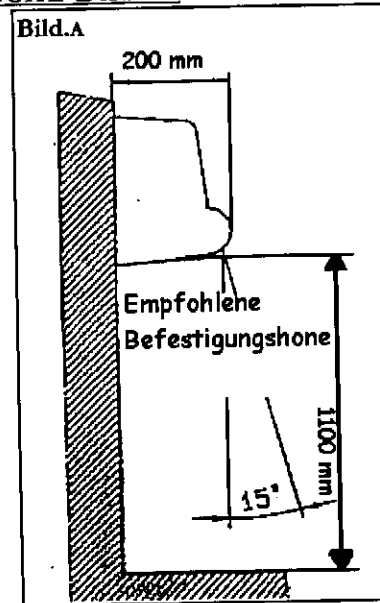
Ein Motor betätigt die Zentrifugalturbine, die einen starken Luftstrom verursacht, der über einen elektrischen Widerstand geleitet wird und sich erhitzt. Dieser warme Luftstrom erlaubt ein schnelles und bequemes Händetrocknen.

Die optimale Benutzung ihres Händetrockners :

- Wasser gut abschütteln.
- Die Hände unter den Luftschaft halten und unter dem Luftstrom reiben. Das Gerät schaltet sich ab, sobald die Hände zurückgezogen werden. **Bild A**

Installation Elektroanschluss und erste Inbetriebnahme dürfen nur durch den zugelassenen Fachmann erfolgen.

Die einschlägigen VDE- Vorschriften sowie örtlichen EVU Bestimmungen sind zu beachten.



Der Einbau in Badezimmern hat unter Beachtung der VDE 0100, insbesondere im Hinblick auf die Schutzbereiche zu erfolgen. Das Gerät ist für festen Anschluss bestimmt. Installationsseitig ist eine Massnahme zur allpölgigen Trennung des Gerätes vom Netz (z.B. LS-Schalter, Sicherung...) vorzusehen.

2. EINSETZUNG UND WANDMONTAGE

✓ EMPFOHLENE BEFESTIGUNGSHÖHE. Bild A

✓ WANDMONTAGE Bild B

Zunächst wird das Gerät geöffnet. Hierzu wird der mitgelieferte Spezialschlüssel verwendet. Die beiden Befestigungsschrauben für die Haube werden durch Drehen im Uhrzeigersinn gelöst, bis sie leicht die Trägerplatte berühren.

Haube vorsichtig abnehmen, ohne die Komponenten zu beschädigen, das Schutzleiterkabel von der haube abziehen.

✓ MONTAGESCHA BLONE Bild C

Dann mit Hilfe der beiliegenden Montageschablone die 4 Löcher (für Dübel 8mm) anreissen und bohren. Das Netzanschlusskabel durch die hierfür vorgesehene Öffnung leiten. Die Trägerplatte mittels 4 Schrauben 6mm befestigen. Elektroanschluss herstellen.

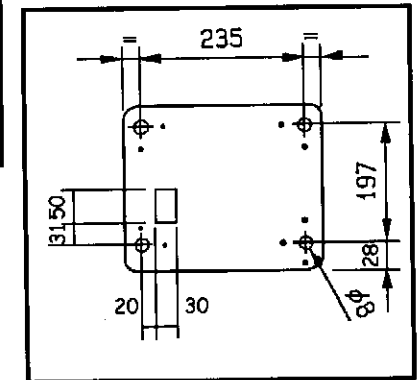
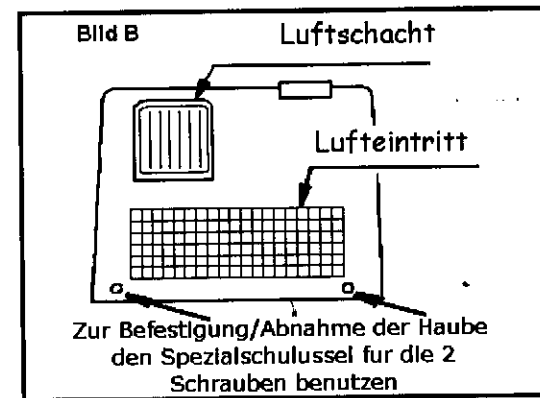


Bild C

3. STROM ANSCHLUB

✓STROM

3 Kabel vom Querschnitt 2,5 mm² nach den entsprechenden Normen VDE 0100 benutzen.

✓STROMANSCHLUSS Bild D

Die Kabel und Schutzleiterkabel an die Klemme verbinden.

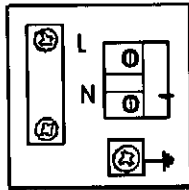


Bild D

✓ANSCHLUSS DER HÄNDETROCKNER

Dann den Schutzleiter wieder an die Haube anschliessen und die Haube befestigen. Hierzu werden die Befestigungsschrauben gegen den Uhrzeigersinn festgeschraubt. Die Schraubenköpfe müssen mitten in den vorgesehenen Öffnungen liegen

✓PROBELAUF

Druckknopfgerät: Knopf drücken, das Gerät geht für die Dauer von 38 Sek. in Betrieb und schaltet sich dann ab.

4. WARTUNG

- Das Gehäuse kann mit Seifenwasser gereinigt werden.
- Keine scheuernden Mittel und kein Lösungsmittel verwenden.
- Mindestens einmal pro Jahr sollten die Bürsten überprüft werden. Sollte die Länge der Bürsten 8mm oder weniger betragen, sollten die Bürsten ausgewechselt werden.
- Der Motor, die Turbine, die Zeituhr, der Luftschacht und die Lufteintrittslöcher müssen einmal im Jahr entstaubt werden; und in sehr staubigen Räumen entsprechend öfter.
- Hierfür sollte ein weicher, kleiner Pinsel verwendet werden.

&&&

Notes