

Conditions de garantie

La Garantie Noirot est strictement limitée au remplacement gratuit ou à la réparation en usine de la pièce ou des pièces reconnues défectueuses. Le constructeur Noirot garantit ses appareils de chauffage électrique 2 ANS contre tous vices de fabrication. Dès que l'accord de principe est donné par le constructeur pour le retour des pièces, celles-ci doivent être expédiées franco de port et d'emballage dans les 15 jours. Les frais de démontage et de remontage ne peuvent en aucun cas être à titre de dommages et intérêts pour quelle cause que ce soit. Le constructeur ne peut en particulier être rendu responsable des conséquences directes ou indirectes des défectuosités tant sur les personnes que sur les biens et il est expressément stipulé par ailleurs que la charge d'installation des appareils ne lui incombe aucunement. La garantie ne peut pas intervenir si les appareils ont fait l'objet d'un usage anormal et ont été utilisés dans des conditions d'emploi autres que celles pour lesquelles ils ont été construits. Elle ne s'appliquera pas non plus en cas de détérioration ou accident provenant de négligence, défaut de surveillance ou d'entretien ou provenant d'une transformation du matériel.

ASSURANCE DU PERSONNEL :

En cas d'accident survenant à quel que moment et pour quelle cause que ce soit, la responsabilité du constructeur est limitée à son personnel propre et à sa fourniture.

CONTESTATION :

Dans le cas de contestation, quelles que soient les conditions de vente et de paiement acceptées, le tribunal de commerce de Paris sera seul compétent. Les dispositions du présent bon de garantie ne sont pas exclusives du bénéfice au profit de l'acheteur de la garantie légale pour défauts et vices cachés qui s'applique en tout état de cause dans les conditions des articles 1641 et suivants du code civil.

Pour satisfaire à votre réclamation, veuillez rappeler les références portées sur la plaque signalétique fixée sur l'appareil.



Bon de garantie

TYPE :

PUISSANCE :

DATE DE
FABRICATION :

DATE DE
MISE EN SERVICE :

Cachet du vendeur

CET APPAREIL A ETE ETUDIE, CONÇU ET REALISE AVEC SOIN
POUR VOUS DONNER ENTIERE SATISFACTION

Noirot

107 Bd NEY 75883 PARIS CEDEX 18

TÉL. : 01.53.06.27.00 - FAX : 01.42.29.66.05

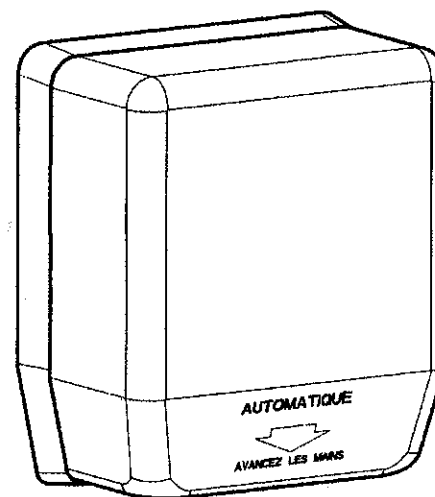
S.A.S CAPITAL 6 408 656 € - R.C. PARIS B 334 981 958 - CODE APE 297 A

HTTP://WWW.NOIROT.FR

421AA0059.A01 NR/BLA 22/05

Sèche - mains

Usages courants



**Manuel d'installation
d'utilisation et bon de garantie**
(à lire attentivement avant toute opération et à conserver)

Noirot



1. CARACTERISTIQUES

✓ CE SECHE - MAINS EST UN APPAREIL:

• Protégé contre les projections d'eau \triangle .

• Classe II \square .

✓ REFERENCE :

- 2525.1.AA Commande automatique.
- PUISSANCES : 1370 W
- TENSION : 230 V~ - 50 Hz
- INTENSITE : 6 A
- POIDS : 4.0 kg

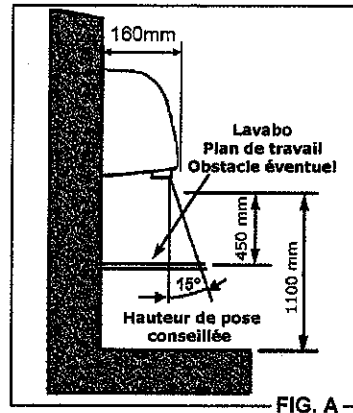


FIG. A

L'installation électrique doit être conforme aux exigences de la norme NFC 15-100. et surtout le § 701 dans le cas de locaux renfermant une douche ou une baignoire.

PRINCIPE DE FONCTIONNEMENT:

- Un moteur électrique entraîne une turbine centrifuge qui fournit un puissant courant d'air.
- Cet air, canalisé dans une volute, se réchauffe en passant dans un élément chauffant.
- L'air chaud pulsé permet un séchage des mains rapide et confortable.
- L'appareil étant sous tension, avancer les mains sous la bouche de soufflage, le sèche-mains se met en fonctionnement automatiquement, grâce à la détection Infra-rouge, et s'arrête dès que l'on éloigne les mains

✓ POUR MIEUX UTILISER VOTRE SECHE MAINS :

- Bien égoutter les mains.
- Les placer légèrement en avant de la bouche de soufflage (à environ 15° de la verticale FIG.A). Les frotter vigoureusement dans le courant d'air chaud.

2. INSTALLATION ET FIXATION

✓ Hauteur de pose conseillée. Fig. A

✓ Ouverture de l'appareil.

- Utiliser une clé 6 pans de 2,5 pour débloquer les 2 vis de fixation du capot.
- Enlever le capot avec précautions afin de ne pas endommager les composants.

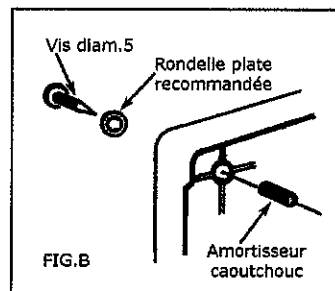


FIG. B

✓ FIXATION MURALE. FIG. C

- Percer les 4 trous de fixation au mur en utilisant le gabarit de pose.
- Passer le câble dans l'ouverture prévue à cet effet.
- Fixer la platine avec 4 vis de diamètre 5mm en intercalant de préférence une rondelle plate diamètre ext. 12mm maxi. sous la tête de vis..

Nota : Placer les 4 cylindres en caoutchouc (amortisseurs anti-vibratoires) comme indiqué sur la FIG. B.

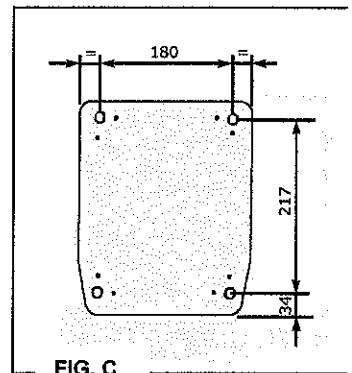


FIG. C

3. RACCORDEMENT ELECTRIQUES

✓ Alimentation électrique:

Utiliser un câble 2 x 1,5mm² selon les normes en vigueur. (fil marron = phase, fil bleu = neutre)
Dans l'installation d'appareils non munis de fiches sur prise de courant, l'installation fixe doit comprendre un dispositif de séparation omnipolaire ayant une distance d'ouverture des contacts d'au moins 3 mm.

Nota :

- l'appareil doit être raccordé à un poste fixe et suivant les prescriptions en vigueur. Respecter au sol, aux parois, etc... les distances minimales conseillées par les Fig. A - B - C
- Toutes les interventions sur nos appareils doivent être effectuées hors tension et par un personnel qualifié et agréé.

✓ RACCORDEMENT ELECTRIQUE :

- Raccorder l'alimentation au domino sur la borne prévue à cet effet.
 - Vérifier le serrage correct des fils dans les bornes du bornier de raccordement
- Important :** • Parce ce qu'il est à double isolation \square , cet appareil ne doit en aucun cas être raccordé à la terre.

✓ FERMETURE DE L'APPAREIL:

- Remettre en place le capot.
- Verrouiller à l'aide des vis de fixation du capot.

4. ENTRETIEN

régulièrement un dépoussiérage de l'intérieur de celui-ci en passant l'aspirateur sur les grilles de l'appareil. Pour enlever la poussière, utiliser un chiffon doux. Pour enlever une tache, humidifier le chiffon. Ne jamais utiliser de produits abrasifs qui risqueraient de détériorer le revêtement Epoxy Polyester.