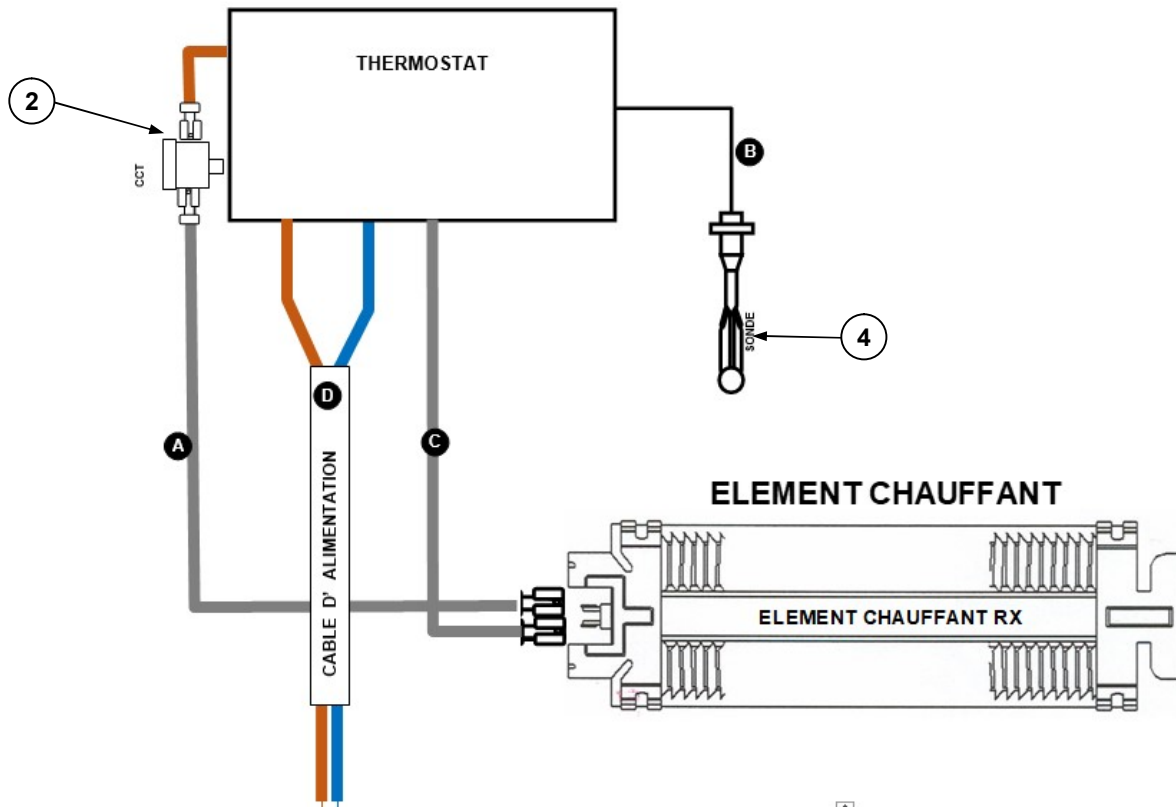


**HISTORIQUE DES INDICES**

Evolution des indices FICHE SAV				Evolution des indices PRODUIT				
N° Modif	Date	Modification	Ind	Réf. Produit	N° Modif	Date	Modification	Ind
7028	14/03/18	Création		Tous	7028	14/03/18	Création produit	00



Rep	Désignation	Référence	Code Prix
1	Boîtier assemblé 16A	S136AA2919EZ	D11
2	Sécurité thermique 100°	S132AA0170	M02
3	Elément chauffant 500W	S102CCJ059	F11
	Elément chauffant 1000W	S102EEJ057	H11
4	Sonde	S136AA0757	L06