

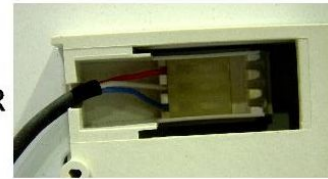
NOMENCLATURE	Rep	Désignation	Référence	Indice prix
	1	Sécurité thermique 140°C	S132AA0181	A4
	2	Carte de puissance (ind. 00)	S131AA1929	H11
		Carte de puissance (à partir de l'ind. 01)	S131AA1959	F11
	3	Obturateur de shunt	S321AA0484EZ	A5
	4	Boîtier de commande, avec carte de commande (rep. 5) et capot (rep. 6) (ind. 00)	S136AA2735EZ	H12
		Boîtier de commande, avec carte de commande (rep. 5) et capot (rep. 6) (à partir de l'ind. 01)	S136AA2777EZ	L12
	5	Carte de commande (ind. 00)	S131AA1966	J11
		Carte de commande (à partir de l'ind. 01)	S131AA1947	A12
	6	Capot tampographié	S323CC0485EZ	D6
	7	Fil de sonde	S136AA2737	D3
	8	Fonte pour app. 1000W	S103DJA127	D15
		Fonte pour app. 1500W	S103FFA148	M15
Fonte pour app. 2000W		S103GSA108	E15	
9	Support isolant pour film chauffant	S321DD0115	B2 (unitaire)	
10	Ens. film complet – film & support film pour app. 1000W	S101AWB099	A14	
	Ens. film complet – film & support film pour app. 1500W	S101BGB125	H14	
	Ens. film complet – film & support film pour app. 2000W	S101BSB109	J14	
11	Détecteur	S32FFF0189	E10	
12	Cordon de liaison pour app. 1000W	S242AA1320	B10	
	Cordon de liaison pour app. 1500W et 2000W	S242AA1322	G10	

SCHÉMA ÉLECTRIQUE

Ind. Fabrication 00

= cache

**VISU MOLEX
DANS BOITIER
(VUE INTERIEUR
APPAREIL)**



Ph - Rouge
Pg - Blanc
N - Bleu

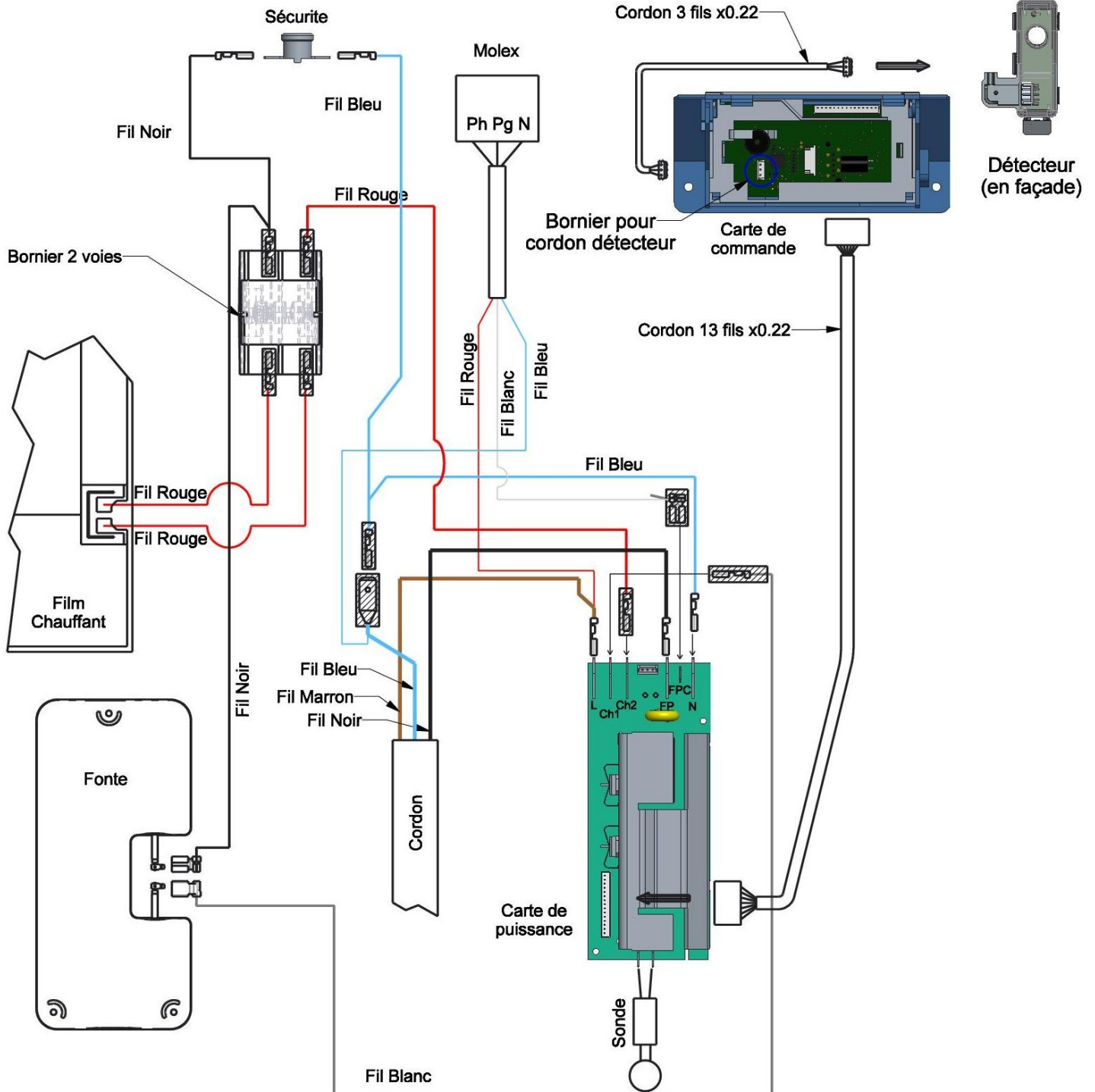
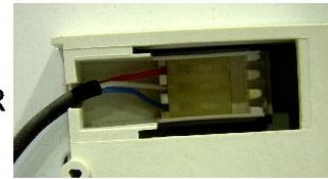


SCHÉMA ÉLECTRIQUE

Ind. Fabrication 01 et supérieurs

= cache

**VISU MOLEX
DANS BOITIER
(VUE INTERIEUR
APPAREIL)**



Ph - Rouge
Pg - Blanc
N - Bleu

