

ACCUMULATEUR DYNAMIQUE DYNATHERM

Série dyna thermosphere extra plate
2500W

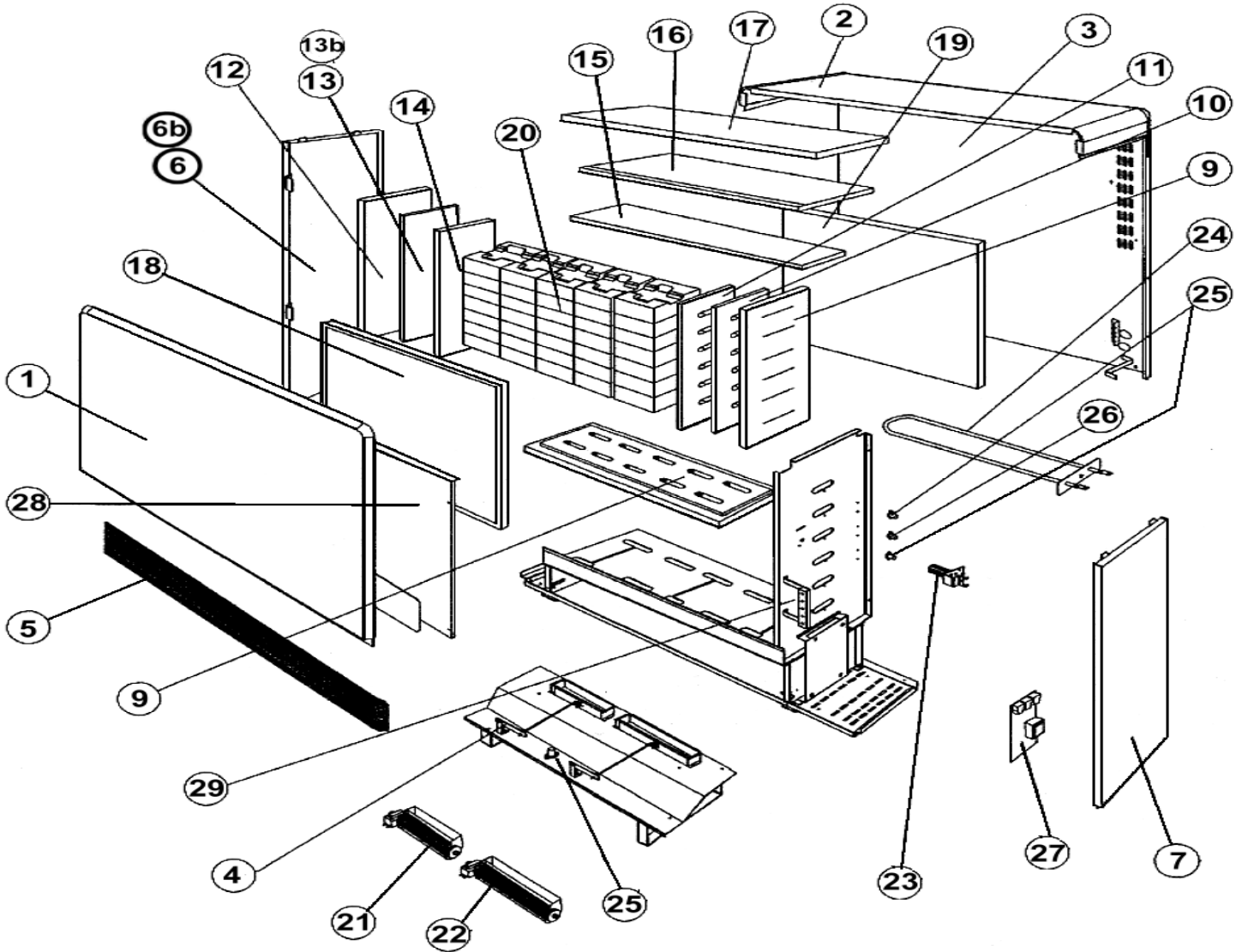
Fiche N° SAV 01 0101 A05

Série commerciale

Série type

8227 3TH

8227 3TH (00)



Evolution des indices FICHE SAV

Evolution des indices PRODUIT

N° Modif	Date	Modification	Ind	Réf. Produit	N° Modif	Date	Modification	Ind
			A00			S27/98-S19/03	Commercialisation	00
		chgt réf sécurité thermique	A01					
		2007 fin de vie des pièces peintes	A02					
42/13	S50/11	S50/11 → Creation kit S54002MD pour le remplacement de la carte thermosphere + S06/14 → creation kit sonde S136AA2358(Rep 22)	A03					
70/14	08/10/2014	Création kit Muller « Thermosphere Neutre » pour remplacer le kit S54002MD	A04					
74/16	05/12/16	S45/16 – MAJ code couleur + MAJ NPU sur certain composant plus dispo.	A05					

ACCUMULATEUR DYNAMIQUE DYNATHERM

Série dyna thermosphere extra plate
2500W

Fiche N° SAV 01 0101 A05

Série commerciale	Série type
8227 3TH	8227 3TH (00)

Rep	Désignation	Référence	Modif. (mois/année)	Ind. prix	Rep	Désignation	Référence	Modif. (mois/année)	Ind. prix
1	Panneau avant peint	S303AA5112			15	Isolant dessus 1 (vermiculite)	S142FF0059		J9
2	Capot supérieur peint	S303AA5108ER		H10	16	Isolant dessus (WDS 800)	S142BB0081		E11
3	Pan. Ar. et distancier peint	S303AA5117			17	Isolant maintien (Pyrolaine)	S142AA0178		J7
4	Caisson ventila. complet	S302AA5102		M16	18	Isolant avant (WDS 800)	S142BB0073		J15
5	Grille assemblée peinte	S303AA5122BU		B12	19	Isolant arrière (WDS 800)	S142BB0077		M11
6	Capot gauche peint	S303AA5114	Avant S03/99		20	Brique magnétite	S141AA0031		D9
	Capot gauche peint	S303AA5218ER	Depuis S04/99	F9	21	Turbine tangentielle lg 180	S122AA0047		L12
7	Capot droit peint	S303AA5190			22	Turbine tangentielle lg 300	S122AA0039		J13
8	Isolant de fond (calsil)	S142CC0046		F13	23	Ens sonde thermosphère	S136AA2358		K12
9	Isolant droit (vermi.pyrolaine)	S142AA0180		J7	24	Kit résistance blindée 417W	S10FAA0186		F11
10	Isolant droit (WDS 800)	S142BB0083		H13	25	Sécurité charge et ventil. 160°C	S132AA0184		G4
11	Isolant droit (vermi.pyrolaine)	S142FF0061		H9	26	Sécurité réarm. manuel 160°C	S132BB0020		C5
12	Isolant gauche (vermi.pyrol)	S142AA0181		B7	27	Carte électronique Thermosphère	S136AA0892		
13	Isolant gauche (WDS 800)	S142BB0084	Avant S03/99		28	Tôle fermeture / isolant 1.5kW	S302AA5118		
13bis	Isolant gauche (WDS 800)	S142BB0094	Depuis S04/99	F10	29	Barette 6 bornes à vis	S232AA0110		J8
14	Isolant gauche (vermi.pyrol)	S142FF0062		J7					

* → Pour remplacer la carte électronique thermosphère : consulter la fiche 0401 « Kit de remplacement Thermosphere neutre ».

Evolution des indices FICHE SAV				Evolution des indices PRODUIT				
N° Modif	Date	Modification	Ind	Réf. Produit	N° Modif	Date	Modification	Ind
			A00			S27/98-S19/03	Commercialisation	00
		chgt réf sécurité thermique	A01					
		2007 fin de vie des pièces peintes	A02					
42/13	S50/11	S50/11 → Creation kit S54002MD pour le remplacement de la carte thermosphère + S06/14 → creation kit sonde S136AA2358(Rep 22)	A03					
70/14	08/10/2014	Création kit Muller « Thermosphere Neutre » pour remplacer le kit S54002MD	A04					
74/16	05/12/16	S45/16 – MAJ code couleur + MAJ NPU sur certain composant plus dispo.	A05					