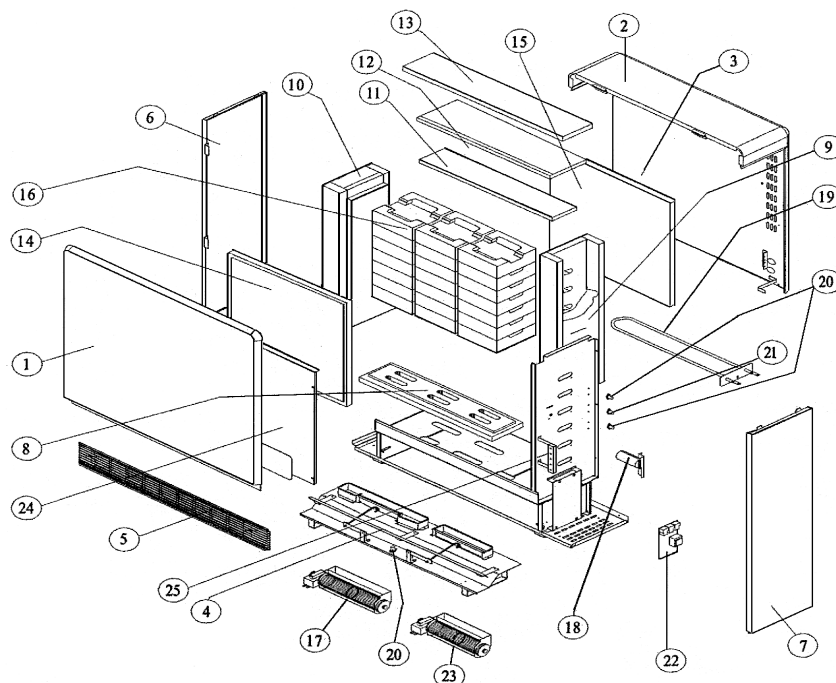


Série commerciale	Série type
8226 4TH	8226 4TH (ind00)



Rep	Désignation	Référence	Modif. (mois/année)	Ind. prix
1	Panneau avant peint	S303AA5085		
2	Capot supérieur peint	S303AA5088		K10
3	Pan.-Ar.- et distancier peint	S303AA5094	Avant-S01/99	
	Pan.-Ar.- et distancier peint	S303AA5213	Depuis-S01/99	
4	Gaißon ventila. complet	S302AA5091		
5	Grille assemblée peinte	S303AA5094		A17
6	Capot gauche peint 2 à 4Kw	S303AA5096	Avant-S13/99	
	Capot gauche peint 2 à 4Kw	S303AA5219	Depuis-S13/99	D12
7	Capot droit peint 2 à 4Kw	S303AA5215	Depuis-S01/99	
8	Isolant de fond (calsil)	S142CC0043		
9	Isolant droit (vermi.pyrolaine)	S142FF0055	Avant-S01/99	
	Isolant droit (vermi.pyrolaine)	S142FF0086	Depuis-S01/99	
	Isolant droit (vermi.pyrolaine)	S142FF0094	Depuis-S13/99	H14
10	Isolant gauche (vermi.pyrol)	S142FF0056	Avant-S01/99	
	Isolant gauche (vermi.pyrol)	S142FF0087	Depuis-S01/99	
	Isolant gauche (vermi.pyrol)	S142FF0095	Depuis-S13/99	F14
11	Isolant dessus 1 (vermiculite)	S142FF0052	Avant-S01/99	
	Isolant dessus 1 (vermiculite)	S142FF0085	Depuis-S01/99	M9

Rep	Désignation	Référence	Modif. (mois/année)	Ind. prix
12	Isolant dessus 2 (WDS-800)	S142BB0067	Avant-S01/99	
	Isolant dessus 2 (WDS-800)	S142BB0093	Depuis-S01/99	
	Isolant dessus 2 (WDS-800)	S142BB0097	Depuis-S13/99	D12
13	Isolant maintien (Pyrolaine)	S142AA0175		G8
14	Isolant avant (WDS 800)	S142BB0070		G15
15	Isolant arrière (WDS 800)	S142BB0038		C15
16	1 brique magnétite	S141AA0028		M9
17	Turbine tangentielle lg 240	S122AA0039		J13
18	Sonde de charge	S136AA0917		
19	Kit résistance + isolant 666w	S10FAA0178		H11
20	Sécurité charge et ventil.160°C	S132AA0184		G4
21	Sécurité th. Réar.manu 160°C	S132BB0020		C5
22	Carte électronique + notice	S136AA0892		
24	Tôle fermeture + isolant 3kw	S302AA5122		
25	Barrette 6 bornes à vis	S232AA0110		J8

***Délai sur les isolants : consulter notre service après vente.**