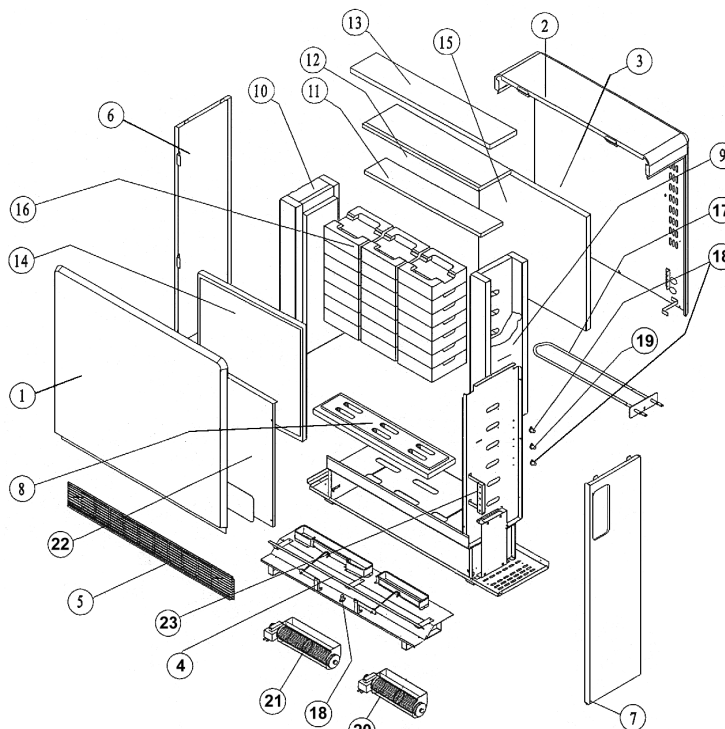


ACCUMULATEUR DYNAMIQUE DYNATHERM

Série Plate 3000W

Fiche N° SAV 01 0186 A05

| | |
|----------------------|------------|
| Série commerciale | Série type |
| 8226 3PAER ind 00-01 | 200-3 |
| | |
| | |
| | |



| Rep | Désignation | Références | Ind. Prix |
|-----|--|-----------------------|-----------|
| 1 | Panneau Avant peint. | S303AA5305 | G13 |
| 2 | Capot supérieur Peint. | S303AA5087 | G10 |
| 3 | Panneau arrière et distancier peint Avant S36/02. | S303AA5308 | |
| | Panneau arrière et distancier peint Depuis S36/02. | S303AA5400 | D14 |
| 4 | Gaïsson de ventilation complet. | S302AA5090 | |
| 5 | Grille assemblée peinte. | S303AA5093 | K11 |
| 6 | Capot gauche peint 2 à 4Kw. | S303AA5219 | B10 |
| 7 | Capot droit peint 2 à 4Kw. | S303AA5310 | C10 |
| 8 | Isolant de fond (Calsit). | S142CC0042 | |
| 9 | Isolant droit (Vermiculite + Pyrolaine). | S142FF0094 | H14 |
| 10 | Isolant gauche (Vermiculite + Pyrolaine). | S142FF0095 | F14 |
| 11 | Isolant dessus 1 (Vermiculite). | S142FF0084 | |

| Rep | Désignation | Référence | Ind. Prix |
|-----|--|-----------------------|-----------|
| 12 | Isolant dessus 2 (WDS 800). | S142BB0096 | I11 |
| 13 | Isolant maintien (Pyrolaine). | S142AA0174 | J7 |
| 14 | Isolant avant (WDS 800). | S142BB0069 | L14 |
| 15 | Isolant arrière (WDS 800). | S142BB0037 | F14 |
| 16 | 1 Brique magnétique. | S141AA0028 | M9 |
| 17 | Kit résistance + isolant 500W. | S10FAA0177 | F11 |
| 18 | Sécurité charge et ventilation 160°C. | S132AA0184 | G4 |
| 19 | Sécurité thermique réarmement manuel 160°C. | S132BB0020 | C5 |
| 20 | Turbine tangentielle Lg 180 mm. | S122AA0038 | I13 |
| 21 | Turbine tangentielle Lg 240 mm. | S122AA0045 | A13 |
| 22 | Tôle de fermeture + isolant 3 Kw. | S302AA5121 | |
| 23 | Barrette 6 bornes à vis. | S232AA0110 | J8 |
| * | Potentiomètre 22 Kohms axe D6 soudable | S131CC0217 | B7 |

Pour les ensembles de régulation : consulter les fiches « Kit de remplacement » « Basic n°0396 – Classic n°0397 – Automatique n°0398 – Satellite n°0399 » ou la fiche « pack thermosphère n°0401 ».

Dans le cas, d'une panne du potentiomètre, voir Repère *.

| Evolution des indices FICHE SAV | | | | Evolution des indices PRODUIT | | | | |
|---------------------------------|------------|---|-----|-------------------------------|----------|-----------------|---------------------|-----|
| N° Modif | Date | Modification | Ind | Réf. Produit | N° Modif | Date | Modification | Ind |
| | | Création de la fiche SAV. | A00 | 8226 PAER | | S05/01 - S35/02 | Version Pack ind00. | 00 |
| | | Changement réf. Sécurité thermique. | A01 | 8226 PAER | | S36/02 - S11/04 | Version Pack ind01. | 01 |
| | | Suppression pièce peinte (P ar avant S36/02). | A02 | | | | | |
| 43/10 | 10/05/2010 | Ajouter référence Potentiomètre S131CC0217. | A03 | | | | | |
| 70/14 | 08/10/2014 | Création kit Muller « Neutre » pour remplacer les kits S82901-2-3-6MB | A04 | | | | | |
| 74/16 | 05/12/16 | S45/16 - MAJ fiche SAV NPU sur certain composant plus dispo. | A05 | | | | | |