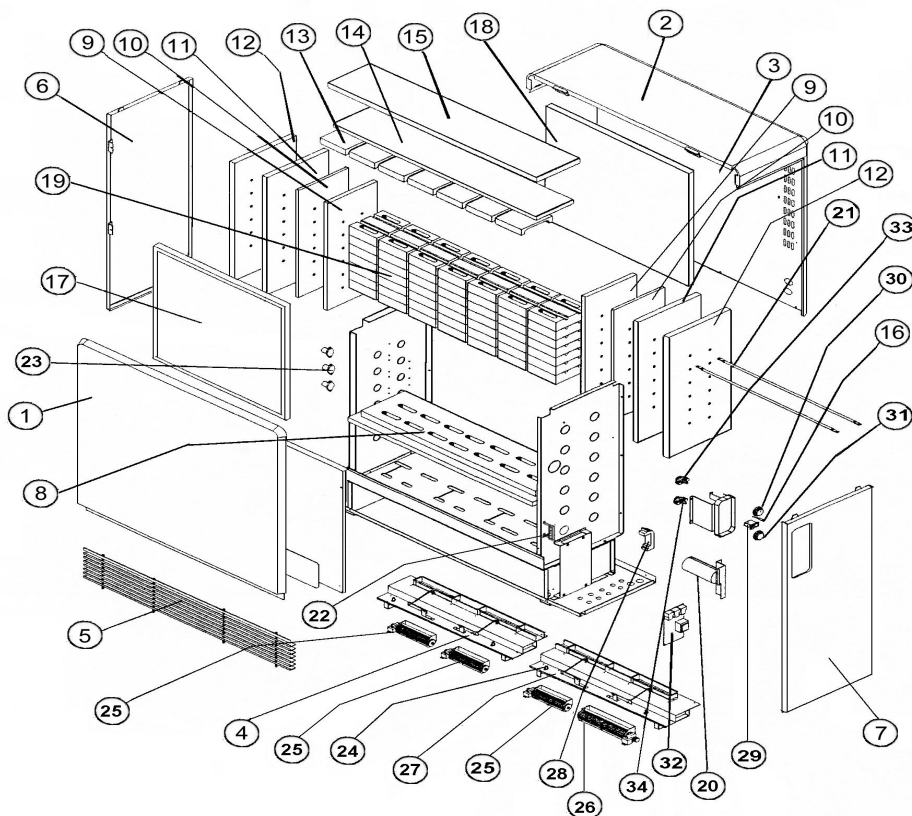


Série commerciale	Série type
8225 7AAER	8225 7AAER (ind00)



Rep	Désignation	Référence	Indice prix
1	Panneau-avant peint	S303AA4994	
2	Capot supérieur peint	S303AA4988	
3	Pan. Ar. et distancier peint	S303AA5000	
4	Caisson ventila. Complet-gauche	S302AA5554	
5	Grille-assemblée peinte	S303AA5018	
6	Capot-gauche peint	S303AA5020	
7	Capot-droit peint	S303AA5019	
8	Isolant de fond (caill)l	S142GG0026	
9	Isolant de côté (vermiculite)	S142FF0029	
10	Isolant de côté (WDS-800)	S142BB0016	
11	Isolant de côté (vermiculite)	S142FF0028	
12	Isolant de côté (Pyrolaine)	S142AA0146	
13	Isolant chapeau (vermiculite)	S142FF0030	
14	Isolant de dessus (WDS-800)	S142BB0022	
15	Isolant de maintien (Pyrolaine)	S142AA0152	
16	Voyant équipé	S136AA0779	
17	Isolant-avant (WDS-800)	S142BB0028	

Rep	Désignation	Référence	Indice prix
18	Isolant-Arrière (WDS-800)	S142BB0034	
19	Brique magnétite	S141AA0024	E9
20	Ens. Thermocouple/ isolant + filerie +notice	S136AA0783	
21	Résistance blindée-625-W	S103CQA001	
22	Barrette-6 bornes-à-vis	S232AA0110	
23	Sécurité thermique de charge 160°C	S132AA0184	G4
24	Sécurité thermique de ventilation 120°C	S132AA0017	J7
25	Turbine tangentielle lg 180	S122AA0038	I13
26	Turbine tangentielle lg 300	S122AA0039	J13
27	Caisson-de-ventilation-complet-droit	S302AA5553	
28	Sonde équipée + notice d'ambiance	S136AA0774	A6
29	Interrupteur	S133AA0079	
30	Bouton-sérigraphié-CHARGE	S323BB0186	
31	Bouton-sérigraphié-AMBIANCE	S323BB0187	
32	Carte électronique 2003 + notice	S136AA0776	C15
33	Potentiomètre-22kΩ "charge"	S136AA0773	
34	Potentiomètre-22kΩ "Ambiance"	S136AA0775	