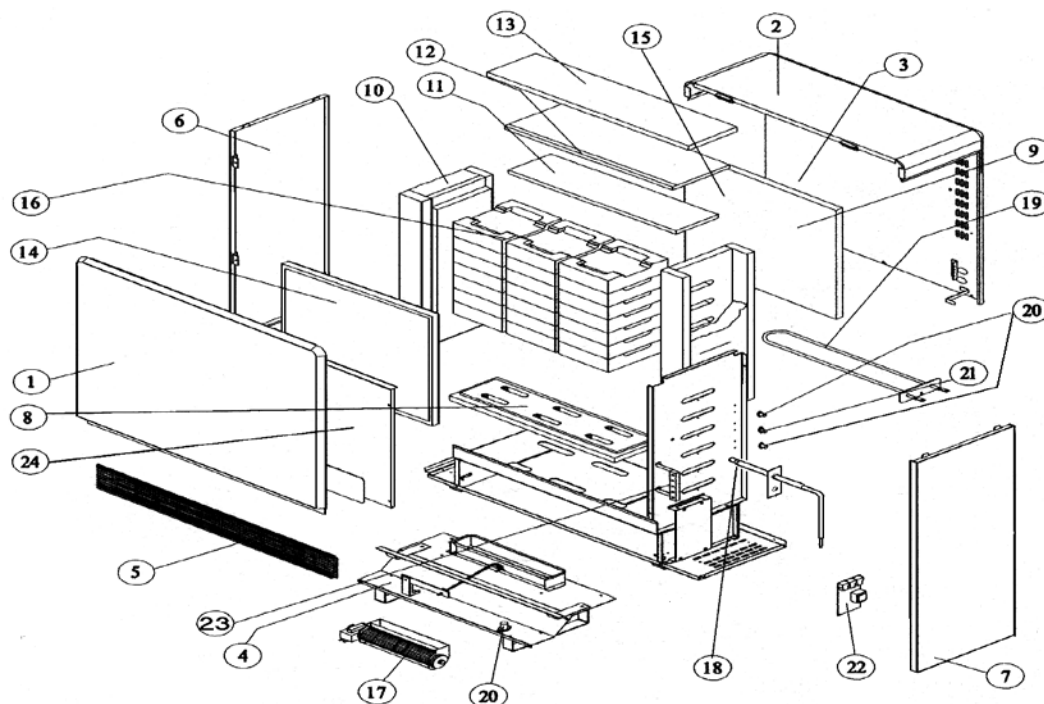


Série commerciale	Série type
8225 4THER	8225 4THER 01-02-03



Rep	Désignation	Référence	Modif. (mois/année)	Ind. prix
1	Panneau avant peint	S303AA5070	Avant S40/00	
	Panneau avant peint	S303AA5276ER		H13
2	Capot supérieur peint	S303AA5064ER		E11
3	Pan. Ar. et distancier peint	S303AA5058	Avant S45/98	
	Pan. Ar. et distancier peint	S303AA5204	S45/98 - S36/00	
	Pan. Ar. et distancier peint	S303AA5277	Depuis S40/00	
4	Caisson ventila. complet	S302AA5094		H16
5	Grille assemblée peinte	S303AA5036BU		G12
6	Capot gauche peint	S303AA5042	Avant S09/99	
	Capot gauche peint	S303AA5217ER	Depuis S13/99	J9
7	Capot droit peint	S303AA5104	Avant S45/98	
	Capot droit peint	S303AA5205	S45/98 - S36/00	
	Capot droit peint	S303AA5296	Depuis S40/00	
8	Isolant de fond (calsil)	S142CC0037		M12
9	Isolant droit (vermi.pyrolaine)	S142FF0053		
	Isolant droit (vermi.pyrolaine)	S142FF0075		
	Isolant droit (vermi.pyrolaine)	S142FF0092	Depuis S13/99	A15
10	Isolant gauche (vermi.pyrol)	S142FF0054		
	Isolant gauche (vermi.pyrol)	S142FF0082		
	Isolant gauche (vermi.pyrol)	S142FF0093	Depuis S13/99	H14

Rep	Désignation	Référence	Modif. (mois/année)	Ind. prix
11	Isolant dessus 1 (vermiculite)	S142FF0040		
	Isolant dessus 1 (vermiculite)	S142FF0078	Depuis S45/98	C11
12	Isolant dessus 2 (WDS 800)	S142BB0064		
	Isolant dessus 2 (WDS 800)	S142BB0087		
	Isolant dessus 2 (WDS 800)	S142BB0100	Depuis S13/99	D12
13	Isolant maintien (Pyrolaine)	S142AA0158		C9
14	Isolant avant (WDS 800)	S142BB0049		B15
15	Isolant arrière (WDS 800)	S142BB0055		I14
16	1 brique magnétique	S141AA0027		M10
17	Turbine tangentielle Ig 240	S122AA0045		A13
18	Ens. sonde thermosph. + fil + notice	S136AA0917		
	Sonde thermosphère + notice	S136AA1226	Depuis S40/00	E11
19	Kit résistance + isolant 666w	S10FAA0091		D11
20	Sécurité charge et ventil. 160°C	S132AA0184		G4
21	Sécurité th. Réar. manuel 160°C	S132BB0020		C5
22	Carte électronique + notice	S136AA0892		
23	Barrette 6 bornes à vis	S232AA0110		J8
24	Turbine tangentielle Ig 240	S122AA0045		A13
25	Tôle fermeture + isolant 4kw	S302AA5112		

Commercialisation Ind01 : S24/97 - S45/98  
 Commercialisation ind02 : S45/98 - S40/00  
 Commercialisation Ind03 : S40/00 - S09/01  
 A01 : chgt référence sécurité thermique  
 A02 : 2007 fin de vie pièces peintes  
 A03 : AVIS 74/16 - S45/16 MAJ fiche SAV NPU sur certain composant plus dispo.