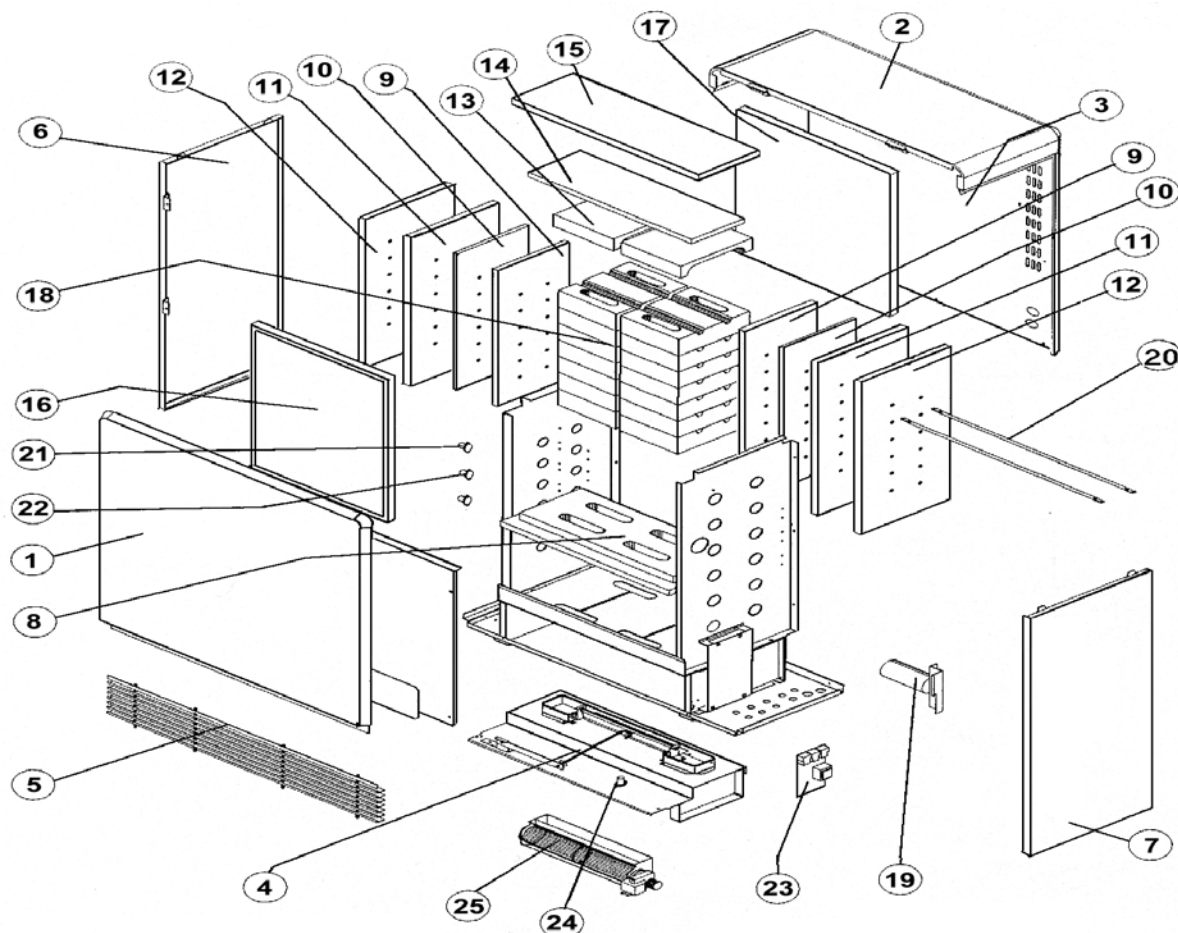


Série commerciale	Série type
8225 2THER	8225 2THER (00)



Rep	Désignation	Référence	Indice prix
4	Panneau avant peint	S303AA4989	
2	Capot supérieur peint	S303AA4983	
3	Pan. Ar. et distancier peint	S303AA4995	
4	Caisson ventilation	S302AA5547	
5	Grille assemblée peinte	S303AA5013	
6	Capot gauche peint	S303AA5020	
7	Capot droit peint	S303AA5019	
8	Isolant de fond (calsil)	S142GC0021	
9	Isolant de côté (vermiculite)	S142FF0029	
10	Isolant de côté (WDS 800)	S142BB0016	
11	Isolant de côté (vermiculite)	S142FF0028	
12	Isolant de côté (Pyrolaine)	S142AA0146	
13	Isolant chapeau (Pyrolaine)	S142FF0030	

Rep	Désignation	Référence	Indice prix
14	Isolant de dessus (WDS 800)	S142BB0017	
15	Isolant de maintien (Pyrolaine)	S142AA0147	
16	Isolant avant (WDS 800)	S142BB0023	
17	Isolant arrière (WDS 800)	S142BB0029	
18	Brique magnétite	S141AA0024	E9
19	Ens. thermocouple /isolant /filterie	S136AA0917	
20	Résistance blindée 167W 2kw	S103ATA001	
21	Sécurité thermique 160°C	S132AA0184	G4
22	Séc. Thermi. réarm. manuel 160°C	S132BB0020	C5
23	Carte électronique / notice	S136AA0892	
24	Sécurité thermique ventilation 140°C	S132AA0016	A6
25	Turbine Tangentielle Ig 300	S122AA0039	J13

Commercialisation :
 (00) : S18/96 – S23/97
 A01 : chgt référence sécurité thermique
 A02 : chgt référence sonde de charge S136AA0915 devient S136AA0917
 A03 : fin de vie des caissons
 A04 : AVIS 74/16 - S45/16 MAJ fiche SAV NPU sur certain composant plus dispo.