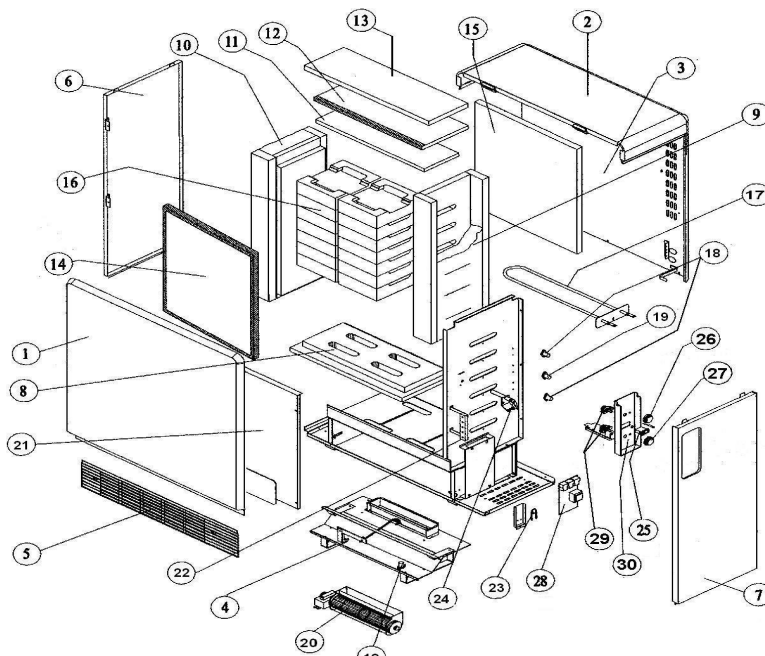


Série commerciale	Série type
8225 2AA	8225 2AA ind01-02-03



Rep	Désignation	Référence	Modif. (mois/année)	Ind. prix
1	Panneau avant peint -	S303AA5068	Avant S40/00	
	Panneau avant peint	S303AA5271ER	Depuis S40/00	C13
2	Capot supérieur peint	S303AA5062ER		L10
3	Pan. Ar. et distancier peint	S303AA5056	Avant S45/98	
	Pan. Ar. et distancier peint	S303AA5199	S45/98 à S36/00	
	Pan. Ar. et distancier peint	S303AA5272	Depuis S40/00	
4	Caisson ventila. complet	S302AA5092		J16
5	Grille assemblée peinte	S303AA5034BU		F11
6	Capot G peint 2 à 7.5 kw	S303AA5042	Avant S09/99	
	Capot G peint 2 à 7.5 kw	S303AA5217ER	Depuis S13/99	J9
7	Capot D peint 2 à 7.5 kw	S303AA5041	Avant S45/98	
	Capot D peint 2 à 7.5 kw	S303AA5198	S45/98 à S36/00	
	Capot D peint 2 à 7.5 kw	S303AA5273ER	Depuis S40/00	L9
8	Isolant de fond (calsil)	S142CC0035		D12
9	Isolant droit (vermi.pyrol)	S142FF0053	Avant S45/98	
	Isolant droit (vermi.pyrol)	S142FF0075	S45/98 à S09/99	
	Isolant droit (vermi.pyrol)	S142FF0092	Depuis S13/99	A15
10	Isolant gauche (vermi.pyrol)	S142FF0054	Avant S45/98	
	Isolant gauche (vermi.pyrol)	S142FF0082	S45/98 à S09/99	
	Isolant gauche (vermi.pyrol)	S142FF0093	Depuis S13/99	H14
11	Isolant dessus 1 (vermiculite)	S142FF0038	Avant S45/98	
	Isolant dessus 1 (vermiculite)	*S142FF0076	Depuis S45/98	A9

Rep	Désignation	Référence	Modif. (mois/année)	Indice prix
12	Isolant dessus 2 (WDS 800)	S142BB0059	Avant S45/98	
	Isolant dessus 2 (WDS 800)	S142BB0085	S45/98 à S09/99	
	Isolant dessus 2 (WDS 800)	S142BB0098	Depuis S13/99	K10
13	Isolant maintien (Pyrolaine)	S142AA0156		F8
14	Isolant avant (WDS 800)	S142BB0047		B14
15	Isolant arrière (WDS 800)	S142BB0053		C13
16	1 brique magnétite	S141AA0027		M10
17	Kit résistance + isolant 333w	S10FAA0089		I10
18	Sécurité charge et venti.160°C	S132AA0184		C5
19	Sécurité th. Réar.manu 160°C	S132BB0020		G4
20	Turbine tangentielle Ig 240	S122AA0045		A13
21	Tôle fermeture + isolant 5kw	S302AA5110		
22	Barettes 6 bornes à vis	S232AA0110		J8
23	Sonde équipée + notice	S136AA0822		I6
24	Sonde de charge	S131CC0214		H11
25	Interrupteur	S133AA0079		
26	Bouton sérigraphie CHARGE	S323BB0106		
27	Bouton sérigraphie AMBIANCE	S323BB0107		
28	Carte électronique + notice	S136AA0896		
29	Potentio. charge ou ambiance	S131CC0028		
30	Boîtier de cde + filerie +notice	S136AA0902	Avant S40/00	
	Boîtier de cde + filerie +notice	S136AA1206	Depuis S40/00	

Pour la régulation : consulter la fiche «0400 » « Kit de remplacement classic 2004 Neutre »
***Délai sur les isolants : consulter notre service après vente.**

Commercialisation ind01 : de S28/97 à S45/98
 Commercialisation ind02 : de S46/98 à S40/00
 A01 : chgt sécurité thermique de charge
 A02 : 2007 fin de vie tôlerie
 A03 : Création kit Muller « Classic 2004 Neutre » pour remplacer le kit S82902MC
 A04 : AVIS 74/16 – S45/16 MAJ fiche SAV NPU sur certain composant plus dispo.