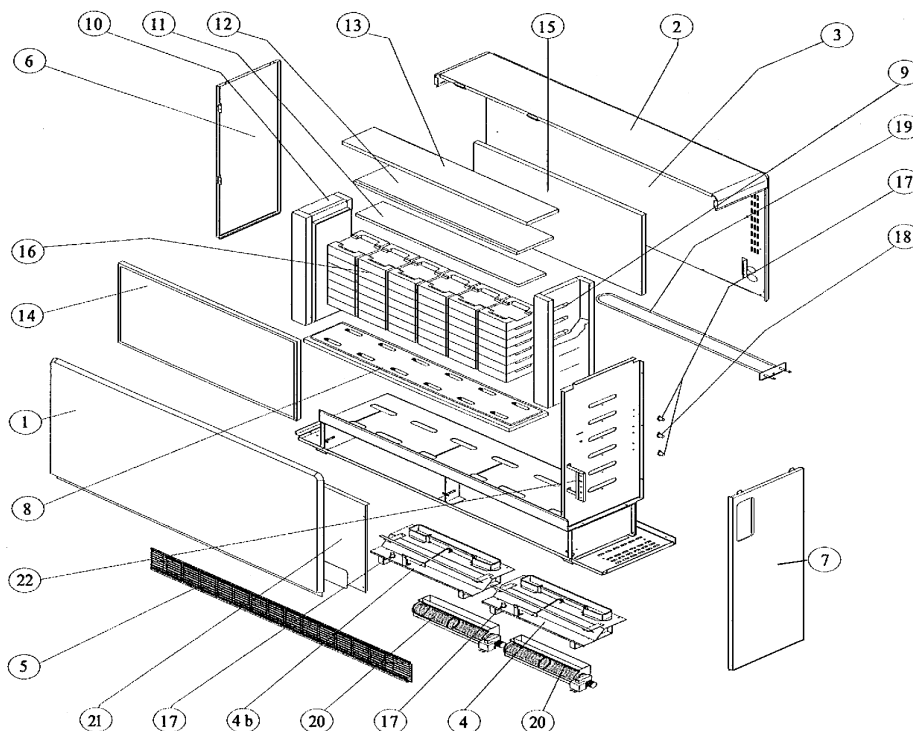


## ACCUMULATEUR DYNAMIQUE DYNATHERM

Série Basse 6000W

Fiche N° SAV 01 0157 A05

| Série commerciale    | Série type       |
|----------------------|------------------|
| 8225 6AAER           | 8225 6AAER ind04 |
| 8225 6PAER ind 00-01 | 250-6            |
|                      |                  |
|                      |                  |



| Rep  | Désignation   | Références                 | Ind. Prix  |
|------|---|----------------------------|------------|
| 1    | Panneau Avant peint.  | S303AA5280ER               | A14        |
| 2    | Capot supérieur Peint.  | S303AA5066ER               | K11        |
| 3    | Panneau arrière et distancier peint Avant S45/01-<br>Panneau arrière et distancier ajouré peints Depuis S45/01. | S303AA5284<br>S303AA5327ER | A14<br>F14 |
| 4    | Caisson de ventilation complet 6Kw.   | S302AA5097                 | A16        |
| 4bis | Caisson de ventilation complet 6Kw.   | S302AA5096                 | A16        |
| 5    | Grille assemblée peinte.  | S303AA5038BU               | A13        |
| 6    | Capot gauche peint.   | S303AA5217ER               | J9         |
| 7    | Capot droit peint.  | S303AA5273ER               | L9         |
| 8    | Isolant de fond (Calsil).   | S142CC0039                 | H13        |
| 9    | Isolant côté droit (Vermiculite + Pyrolaine).   | S142FF0092                 | A15        |
| 10   | Isolant côté gauche (Vermiculite + Pyrolaine).  | S142FF0093                 | H14        |
| 11   | Isolant dessus 1 (Vermiculite).   | S142FF0080                 | D11        |

| Rep | Désignation                                 | Référence  | Ind. Prix |
|-----|---|------------|-----------|
| 12  | Isolant dessus 2 (WDS 800).                 | S142BB0102 | E13       |
| 13  | Isolant maintien (Pyrolaine).               | S142AA0160 | J9        |
| 14  | Isolant avant (WDS 800).                    | S142BB0051 | A16       |
| 15  | Isolant arrière (WDS 800).                  | S142BB0057 | D15       |
| 16  | 1 Brique magnétique.                        | S141AA0027 | M10       |
| 17  | Sécurité charge et ventilation 160°C.       | S132AA0184 | G4        |
| 18  | Sécurité thermique réarmement manuel 160°C. | S132BB0020 | C5        |
| 19  | Kit résistance + isolant 1000W.             | S10FAA0093 | J11       |
| 20  | Turbine tangentielle.                       | S122AA0039 | J13       |
| 21  | Tablette de fermeture + isolant 6 Kw.       | S302AA5114 |           |
| 22  | Barrette 6 bornes à vis.                    | S232AA0110 | J8        |
| *   | Potentiomètre 22 Kohms axe D6 soudable      | S131CC0217 | B7        |

Pour les ensembles de régulation : consulter les fiches « Kit de remplacement » « Basic n°0396 – Classic n°0397 – Automatique n°0398 – Satellite n°0399 » ou la fiche « pack thermosphère n°0401 ».

Dans le cas, d'une panne du potentiomètre, voir Repère \*.

| Evolution des indices FICHE SAV |            |   |     | Evolution des indices PRODUIT |          |                 |                     |     |
|---------------------------------|------------|---|-----|-------------------------------|----------|-----------------|---------------------|-----|
| N° Modif                        | Date       | Modification  | Ind | Réf. Produit                  | N° Modif | Date            | Modification        | Ind |
|                                 |            | Création de la fiche SAV.   | A00 | 8225 AAER04                   |          | S45/00 - S08/01 | Version Pré-monté.  | 04  |
|                                 |            | Changement réf. Sécurité thermique.                                   | A01 | 8225 PAER                     |          | S09/01 - S44-01 | Version Pack ind00. | 00  |
|                                 |            | Suppression pièce peinte (P ar avant S45/01).                         | A02 | 8225 PAER                     |          | S45/01 – S08/04 | Version Pack ind01. | 01  |
| 43/10                           | 10/05/2010 | Ajouter référence Potentiomètre S131CC0217.                           | A03 |                               |          |                 |                     |     |
| 70/14                           | 08/10/2014 | Création kit Muller « Neutre » pour remplacer les kits S82901-2-3-6MB | A04 |                               |          |                 |                     |     |
| 74/16                           | 05/12/2016 | MAJ code couleur peinture (ajout ER ou BU sur réf)                    | A05 |                               |          |                 |                     |     |