

Noirot

8, Rue Louis AMPERE
02930 IAON Cedex9
T: 03.23.27.31.90
Fax 03.23.27.31.89

SENSUAL VERT
13-7786-x FPAJ

Présentation

S04-15

Création:26/09/2011

Révision: OR

Fiche SAV concernant :

Référence	Commercialisation		PUISSANCE
	Début	Fin	
13-7786-3 FPAJ	04.20	10.50	1000W
13-7786-5 FPAJ	04.20	10.50	1500W
13-7786-7 FPAJ	04.20	10.50	2000W

Noirot

8, Rue Louis AMPERE
02930 LAON Cedex 9
T: 03.23.27.31.90
Fax 03.23.27.31.89

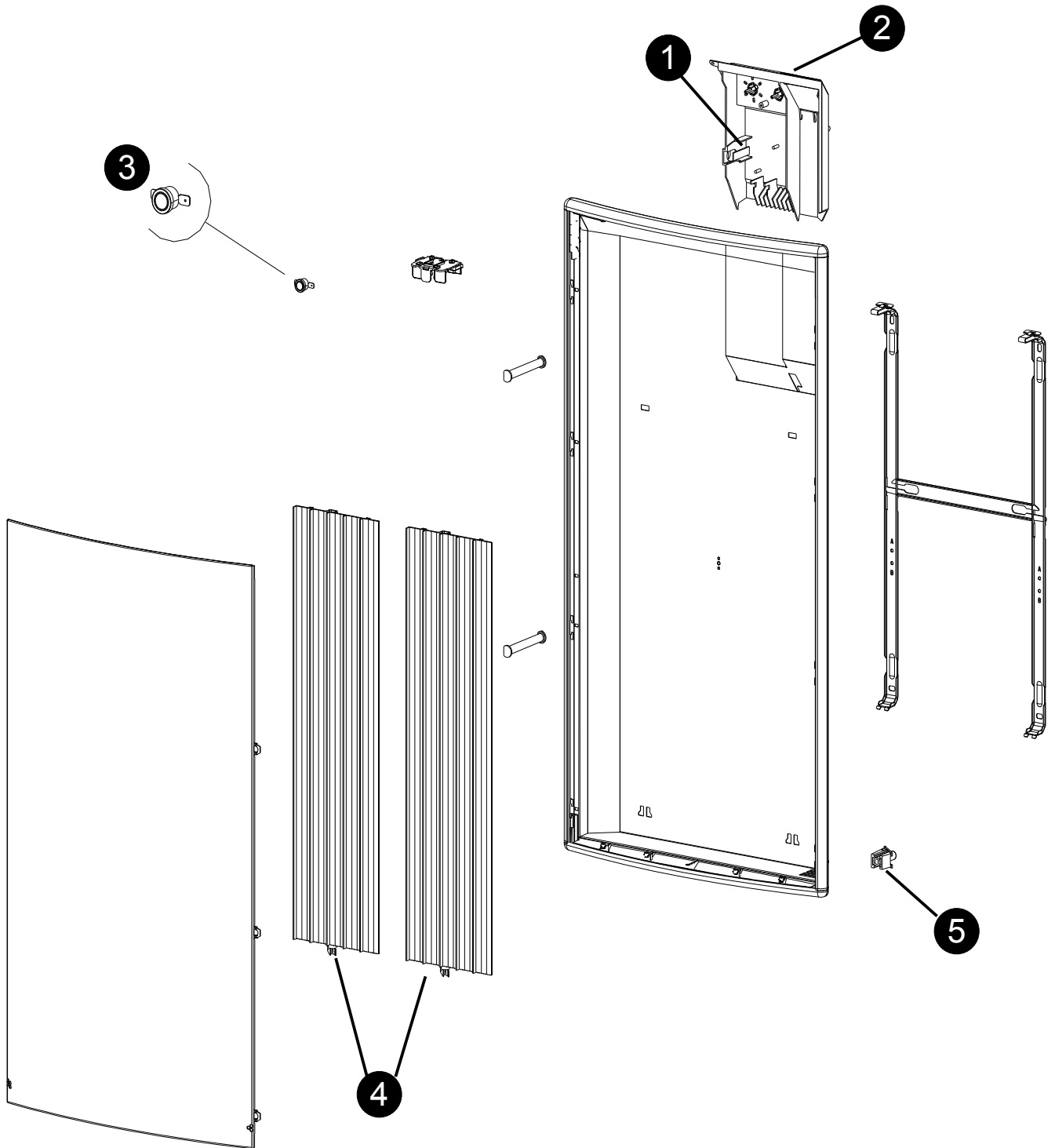
SENSUAL VERT 13-7786-x FPAJ

Vue d'ensemble

S04-15

Création:26/09/2011

Révision: OR



Noirot

8, Rue Louis AMPERE
02930 IAON Cedex9
T: 03.23.27.31.90
Fax 03.23.27.31.89

SENSUAL VERT
13-7786-x FPAJ

Pièces détachées

S04-15

Création:26/09/2011

Révision: OR

<i>Repère</i>	<i>Référence</i>	<i>Désignation</i>	<i>Appareil</i>	<i>Indice</i>
1	S131AA0364	THERMOSTAT 12A 6 ORDRES	COMMUN	K10
2	S321CC0265	CAPOT DE BOITIER	COMMUN	D3
3	S132AA0175	SECURITE THERMIQUE 80°C	13-7786-3 FPAJ	K4
3	S132AA0176	SECURITE THERMIQUE 90°C	13-7786-5 FPAJ / 13-7786-7 FPAJ	D3
4	S102CCE070EP	PLAQUE PLURI-NERVUREE	13-7786-3 FPAJ	C12
4	S102DDE059EP	PLAQUE PLURI-NERVUREE	13-7786-5 FPAJ	A13
4	S102EEE073EP	PLAQUE PLURI-NERVUREE	13-7786-7 FPAJ	H13
5	S136AA1347	SONDE long=1000mm	13-7786-3 FPAJ	L3
5	S136AA0824	SONDE long=1210mm	13-7786-5 FPAJ	M6
5	S136AA0967	SONDE long=1300mm	13-7786-7 FPAJ	L5

Noirot

8, Rue Louis AMPERE
02930 IAON Cedex9
Tl: 03.23.27.31.90
Fax 03.23.27.31.89

SENSUAL VERT 13-7786-x FPAJ

S04-15

Création:26/09/2011

Schéma électrique

Révision: OR

