

# Noirot

107, boulevard Ney  
75883 PARIS Cedex 18

Tél.: 01 53 06 27 00 – Fax: 01 42 29 66 05

## Radiateur à chaleur douce "Calidou"

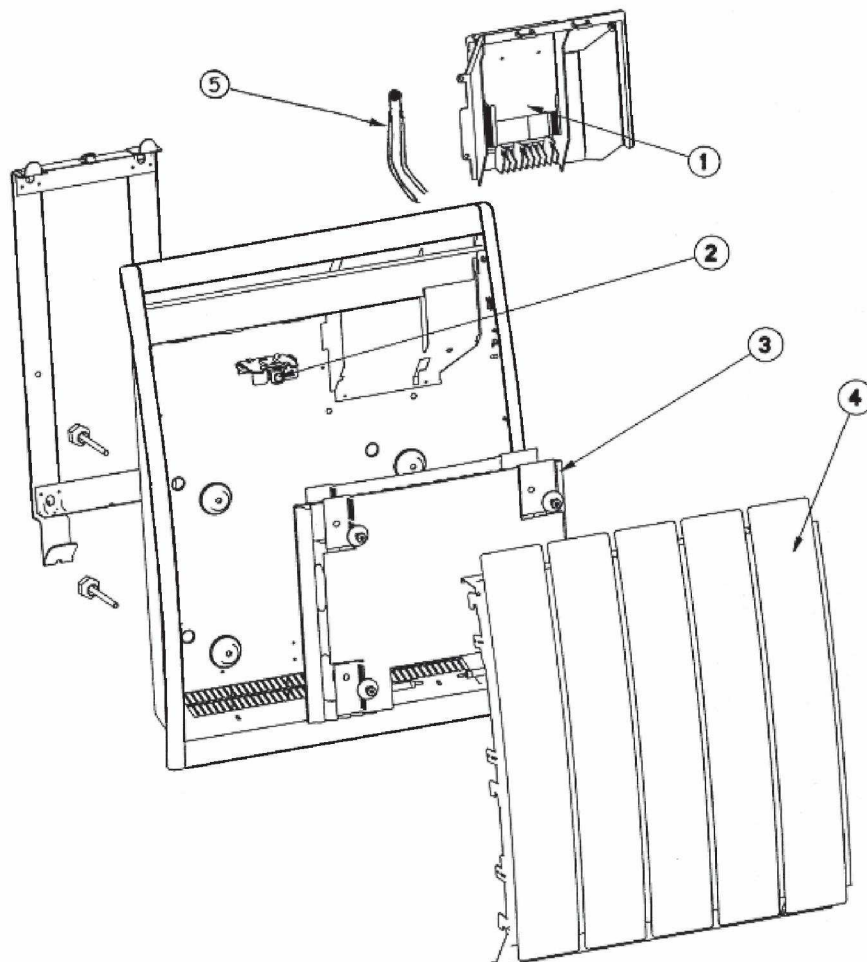
Fiche N° SAVN9653.D

Séries

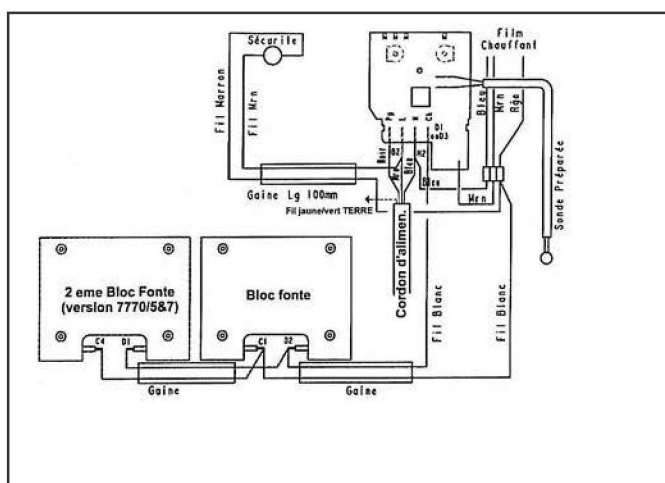
7770.2 à 7.AAEZ

Ind.04 à 11

7770.2. à 7.AAGF Ind.00



### SCHEMA ELECTRIQUE



Rep	Désignation	Référence	Indice prix
1	Thermostat 16A	S131AA0367	L11
2	Sécurité ther. 120°C pour Ind. 01 à 08	S132AA0091	A6
	Sécurité ther. 140°C pour Ind. 09	S132AA0092	C5
3	Bloc chauffant 600W pour 750W (1) 1500w(2)	S103CNA004	J14
	Bloc chauffant 800W pour 1000W (1) 2000w(2)	S103DJA004	L15
	Bloc chauffant 1000W pour 1250W (1)	S103EEA025	F15
4	Façade équipée 150W pour 750W (blanc)	S101ARB001	E15
	Façade équipée 150W pour 750W (sable)	S101ARB001GF	E15
	Façade équipée 200W pour 1000W (blanc)	S101AWB001	L15
	Façade équipée 200W pour 1000W (sable)	S101AWB001GF	L15
	Façade équipée 250W pour 1250W (blanc)	S101BBB003	I15
	Façade équipée 250W pour 1250W(sable)	S101BBB003GF	I15
	Façade équipée 300W pour 1500W (blanc)	S101BGB001	E16
	Façade équipée 300W pour 1500W (sable)	S101BGB001GF	E16
	Façade équipée 400W pour 2000W (blanc)	S101BSB001	M16
	Façade équipée 400W pour 2000W (sable)	S101BSB001GF	M16
5	Sonde préparée	S136AA0908	M4

Ind.04 réflecteur / film chauff. 11-99 - Ind.05-06 réflecteur / vernis - 12/99  
Ind.07-08 dossieret / réflecteur - 01/00 - Ind.09 bloc fonte / sécurité - 11-00  
Ind.10 bouton / potent. - 12/00 - Ind.11 réflecteur - 06/11  
Ind.00 création sable GF - 06/02  
Ajout 1250W avis N° 3188 03-2003

Nota: fabrication ind.00 à 03 -07/99 à 10/99 consulter le service après vente.  
Demander impérativement la sécurité 140° lors du chgt des elt chauff. pour les versions ind. 01 à 08.