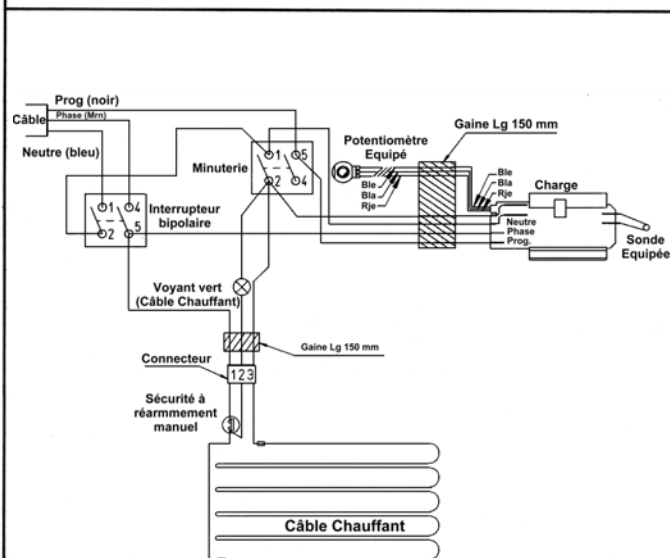


**Schéma électrique**



Rep.	Désignation	Référence	Ind Prix
1	Sécurité Th.100°C SB LP	S132BB0001	A6
2	Minuterie Bip.2H 16A	S133CC0048	C10
3	Interrupteur bip M/A lumineux	S133AA0030	J4
4	Potentiomètre équipé lg 360mm	S136AA0765	G6
5	Thermostat équipé	S136AA0927	C12
6	Câble d'alimen.lg 1200 A05VVF	S242AA1032	D7
7	Sonde équipée lg 260	S136AA0453	C7
8	Barre dia.160 lg500 blanc	S442CC0254	H11
9	Ens. accroche torchons blanc	S321FF0087	J6
10	Barre dia.120 lg500 blanc	S442CC0253	H11
11	Ens. pommeau patère blanc	S321FF0086	J6