

Noirot

107, boulevard Ney
75883 PARIS Cedex 18

Tél.: 01 53 06 27 00 – Fax: 01 42 29 66 05

Sèche Serviettes

MULTI-SHOW

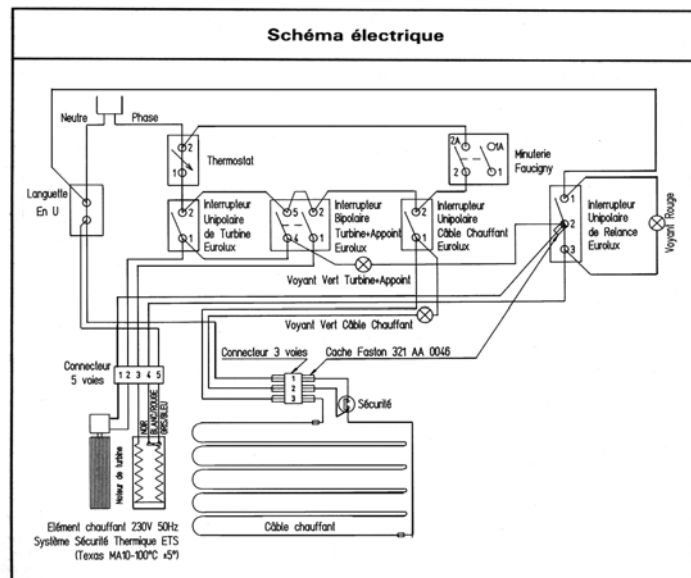
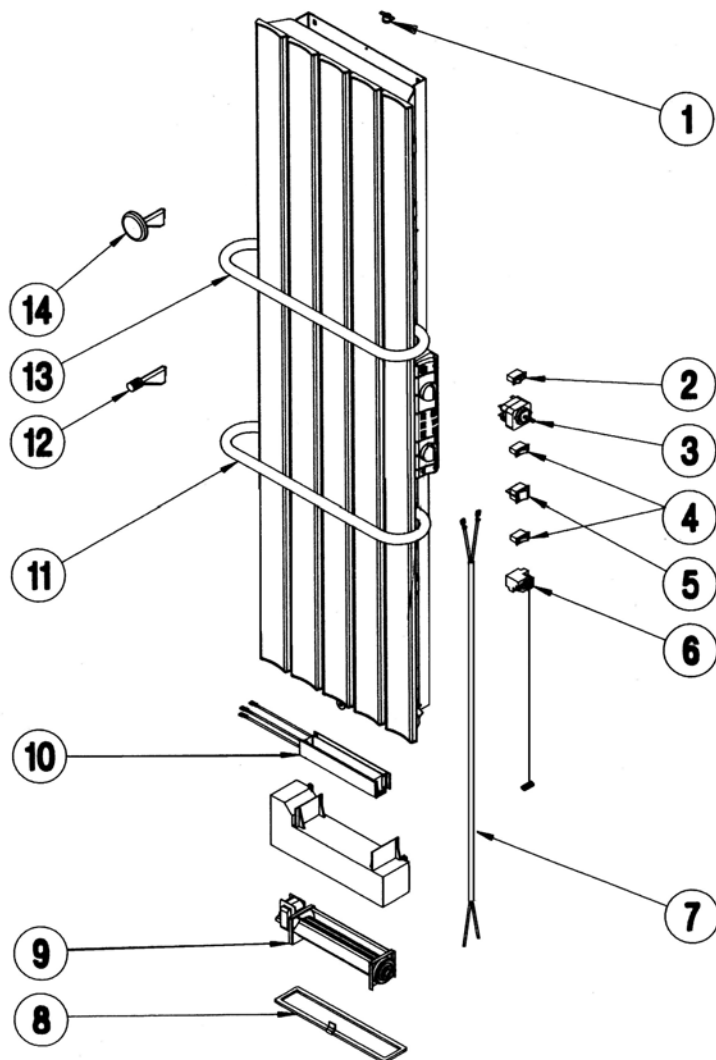
Modèles: 1000-1500W

Fiche N° SAVN0299

Séries

7622-3 BB

7622-5 BB



Rep	Désignation	Ind. Prix	Référence par couleur				
			Blanc	Ral 9001	Alu	Bronze	Anthracite
1	Sécurité thermique 100 °C SB LP	C-9	S132BB0001				
2	Inter unipolaire inverseur non lumi.10A	A-7	S133AA0013				
3	Minuterie BIP 1H 16A	A-10	S133CC0003				
4	Inter unipolaire CSA 30x11 N/N EUR.M/A	D-4	S133AA0061				
5	Inter bip. EUR.M/A CSA B/B N.LUM SOLF	J-4	S133AA0030				
6	Thermostat 700 + 11 D10 axe 13.5 LP	G-10	S131BB0050				
7	Cordon bla L1250mm 2x1mm2	K-4	S242AA0041				
8	Filtre poussière + patte équipée	H-8	S302AA1434				
9	Turbine dia.40 lg 200 230V 50Hz lan.6.3	L-13	S122AA0014				
10	Elt chauff.900W 230V 50Hz lg 197	B-12	S115DU0001				
	Elt chauff.600W 230V 50Hz lg 197	G-11	S115CNA001				
11	Accessoire support serviettes. Ø 80	F-11	S442CC0019	S442CC0028	S442CC0020	S442CC0022	S442CC0024
12	Ens accroche. torchons s. serv.	M-7	S321FF0060	S321FF0062	S321FF0054	S321FF0056	S321FF0058
13	Accessoire support serviettes Ø 100	F-11	S442CC0018	S442CC0029	S442CC0021	S442CC0023	S442CC0025
14	Ens. pommeau patère	M-7	S321FF0059	S321FF0061	S321FF0063	S321FF0055	S321FF0057