

Noirot

107, boulevard Ney
75883 PARIS Cedex 18

Tél.: 01 53 06 27 00 – Fax: 01 42 29 66 05

Convecteur EVOLUTION PLINTHE

Fiche N° SAVN0326

Série
00 7381.AAES/ET

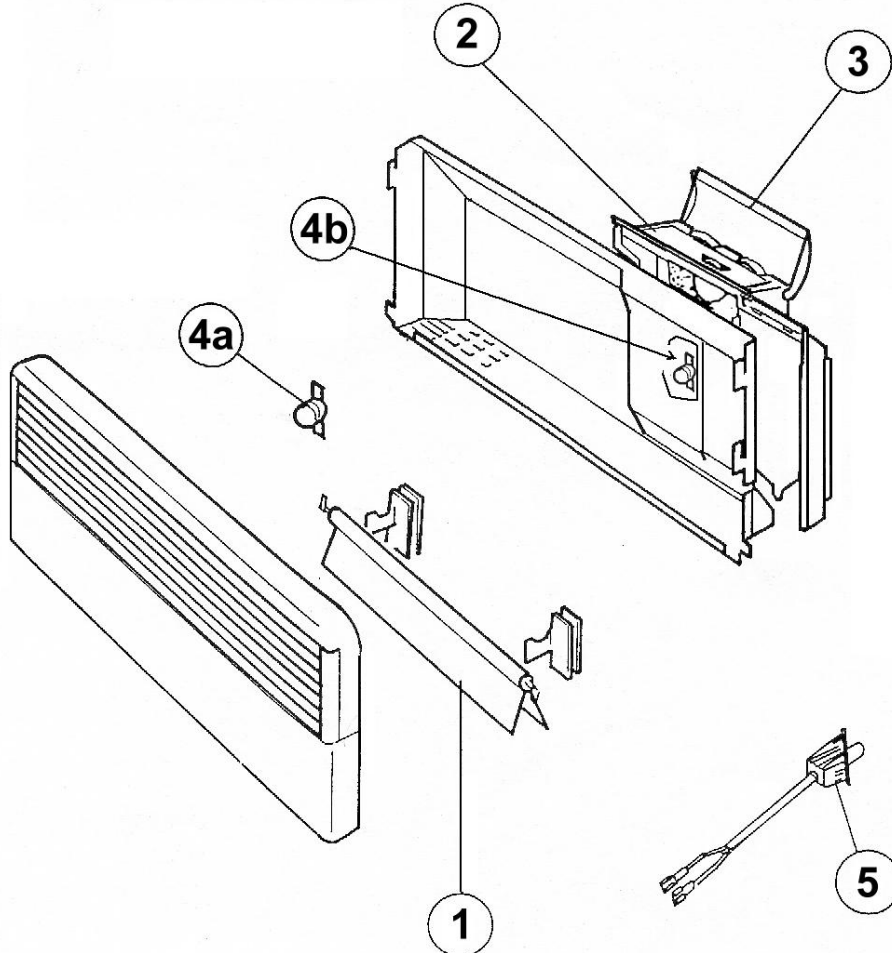
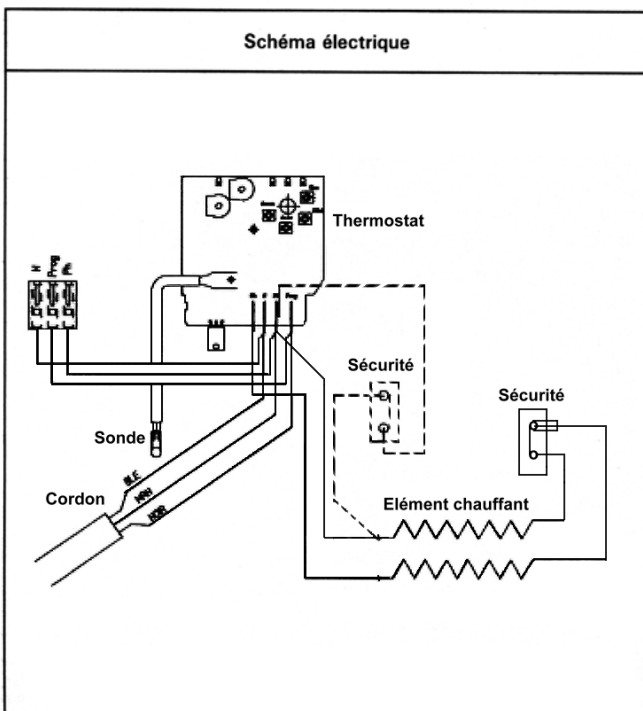


Schéma électrique



Rep	Désignation	Référence	Ind. Prix
1	Elément Chauffant 500W	S112CCA040	I11
	Elément Chauffant 750W	S112DDA034	D12
	Elément Chauffant 1000W	S112EEA035	A13
	Elément Chauffant 1250W	S112FFA027	B13
	Elément Chauffant 1500W	S112GGA025	G13
2	Thermostat équipé 16 A	S131AA0253	L11
3	Capot de boîtier	S321CC0265	D3
4a	Sécurité Therm. 120°C (500 à 1500w)	S132AA0091	A6
4b	Sécurité Thermique 70°C (1500w)	S132AA0080	A6
5	Ensemble sonde équipée	S136AA0637	B6