

Série commerciale	Série type
7381 FPES 7381 FPET	7381 FPES ind10 7381 FPET ind10

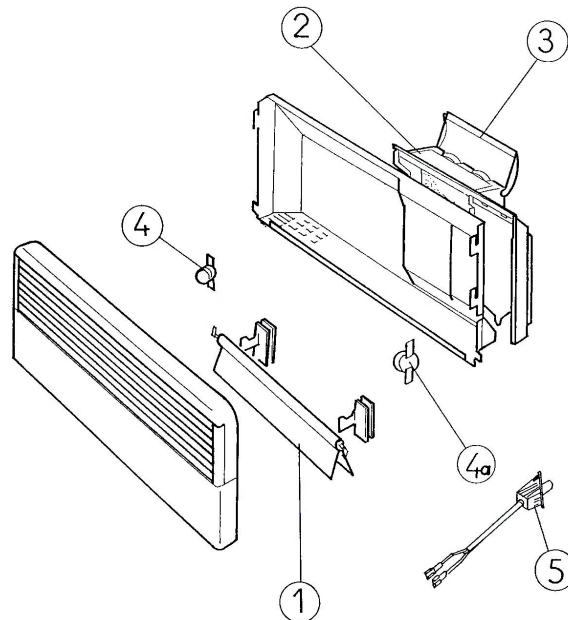
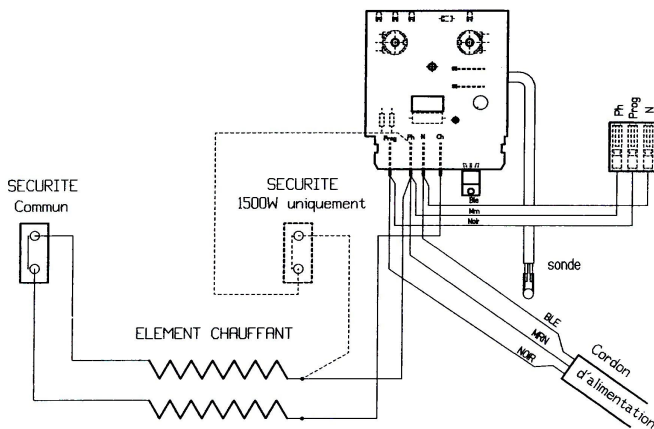


Schéma électrique



Rep.	Désignation	Références	Ind. Prix
1	Element Chauffant 500W	S112CCA040	I11
	Elément Chauffant 750W	S112DDA034	D12
	Elément Chauffant 1000W	S112EEA035	A13
	Elément Chauffant 1500W	S112GGA025	G13
2	Thermostat 16A pour 500/750/1000W	S13FAA0408	J9
	Thermostat 16A pour 1500W	S131AA1973	D11
3	Capot de boitier	S321CC0265	D3
4	Kit Sécurité Thermique 120°C	S13FAA0472	L7
4a	Sécurité Thermique 70°C (1500W)	S132AA0174	M3
5	Ensemble sonde équipée	S136AA0453	C7

Evolution des indices FICHE SAV				Evolution des indices PRODUIT				
N° Modif	Date	Modification	Ind	Réf. Produit	N° Modif	Date	Modification	Ind
	27/02	Création produit	A00	7381FPES-FPET		27/02 - .....	Commercialisation	10
	50/07	Changement référence sécurité thermique S132AA0179 remplacée par S132AA0091	A01					
19/2012	04/12	Changement thermostat S131AA0364 par S13FAA0408 thermostat repris (couper fil marron)	A02					
134/2012	05/13	Changt thermostat 131AA0361->131AA0362	A03					
55/2013	12/09/13	S01/2014 Sonde équipé S136AA0826 devient S136AA0453 standardisation Groupe						
86/2016	S13/17	Thermostat 16A réf : S131AA0362 remplacé par S131AA1973 + MAJ thermostat S13FAA0408	A04					
21/2018	03/04/18	Chgt kit sécurité thermique suite chgt fournisseur, S13FAA0472 remplace S132AA0091	A05					