

Noirot

107, boulevard Ney
75883 PARIS Cedex 18

Tél : 01 53 06 27 00 - Fax : 01 42 29 66 05

Convecteur Antichoc R21

Eclaté N° 292

Série

7352.1.2.3.5.7.ZBES-AC

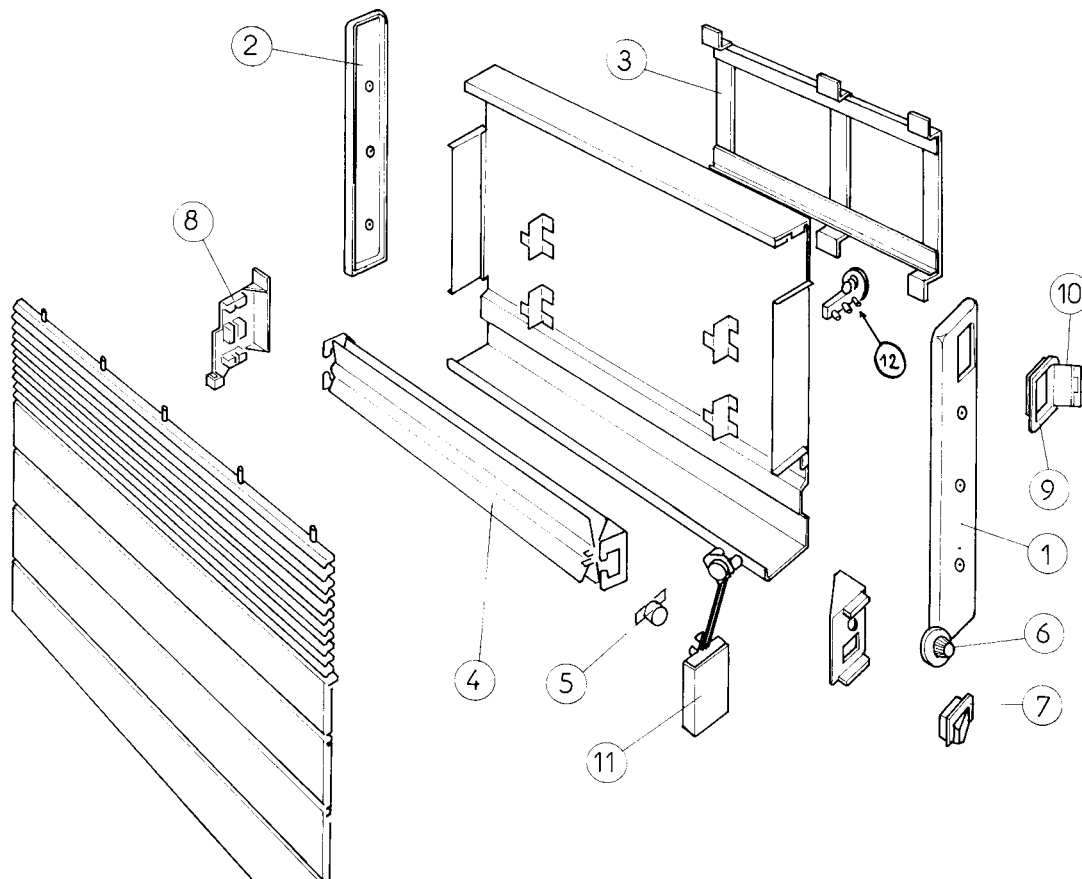
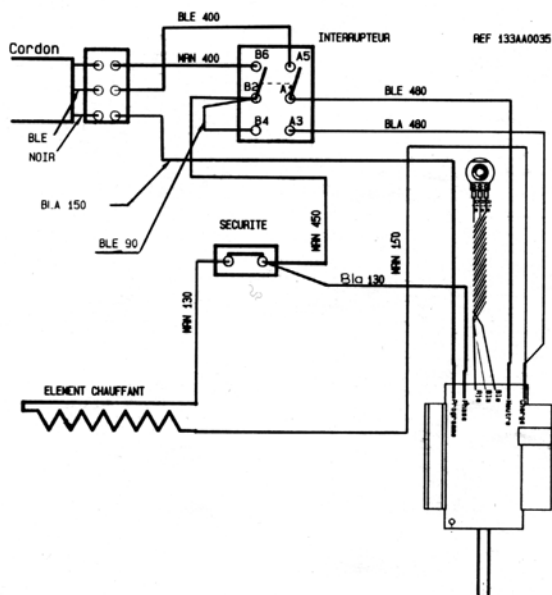


Schéma électrique



Rep.	Désignation	Indice Prix	Référence
1	Capot droit version AC	C 10	303AAB613AC
	Capot droit version ES	C 10	303AAB613ES
2	Capot gauche version AC	C 10	303AAB612AC
	Capot gauche version ES	C 10	303AAB612ES
3	Dosseret 500 W	H 11	303AA1426ES
	Dosseret 750 W	M 11	303AA1427ES
	Dosseret 1000 W	B 12	303AA1428ES
	Dosseret 1500 et 2000 W	D 12	303AA1429ES
4	Élément chauffant 500 W	E 11	102CCJ028
	Élément chauffant 750 W	K 11	102DDJ029
	Élément chauffant 1000 W	E 12	102EEJ030
	Élément chauffant 1500 W	M 12	102GGJ027
	Élément chauffant 2000 W	F 13	102JJJ032
5	Sécurité thermique 80° C	H 7	132AA0050
6	Bouton de commande	E 2	323BB0137
7	Interrupteur bipolaire 16A	H 7	133AA0046
8	Support élément chauffant	K 5	321EE0113
9	Boîtier de commande	K 3	321EE0015ES
10	Portillon pivotant	D 3	321EE0119ES
11	Ensemble de régulation 16A	M 13	136AA0162
12	Bornier serre câble	I 5	232AA0013