

Noirot
107, boulevard Ney
75883 PARIS Cedex 18

Tél.: 01 53 06 27 00 – Fax: 01 42 29 66 05

Convecteur *Antichoc*

Fiche N° SAVN9527.A

Série

7349. 1à7& 9 FJES Ind.13

7350. 1à7& 9 FJES Ind.13

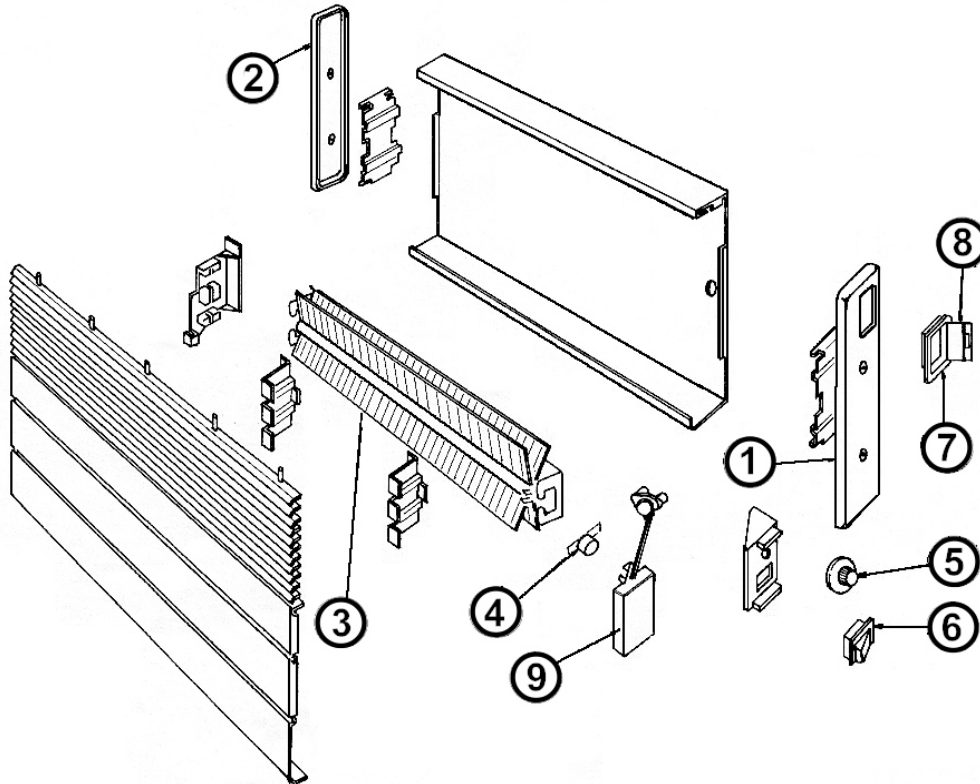
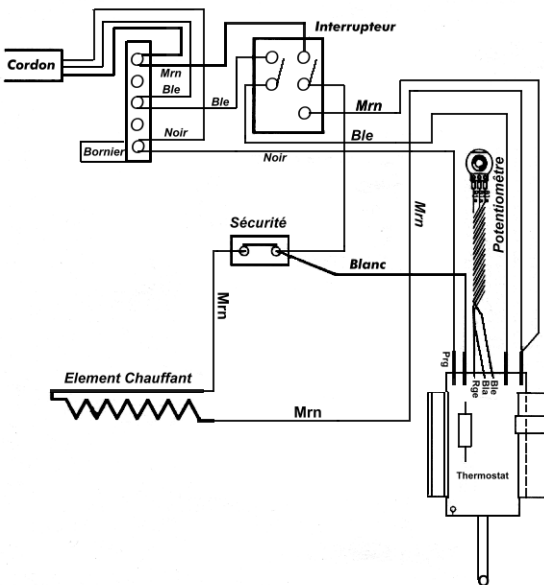


Schéma électrique



Rep	Désignation	Références	Ind. prix
1	Capot droit	S303AA1643ES	E9
2	Capot gauche	S303AA1644ES	E9
3	Elément chauffant 500W	S102CCJ005	G11
	Elément chauffant 750W	S102DDJ011	K11
	Elément chauffant 1000W	S102EEJ005	A12
	Elément chauffant 1250W	S102FFJ010	E12
	Elément chauffant 1500W	S102GGJ005	I12
	Elément chauffant 1750W	S102HHJ010	M12
	Elément chauffant 2000W	S102JJJ005	D13
	Elément chauffant 3000W	S102NNJ001	H14
4	Sécurité 80° C (500 à 2000W)	S132AA0050	I5
5	Bouton de commande	S323BB0137	D2
6	Interrupteur bipolaire 16A	S133AA0046	G7
7	Boîtier de commande	S321EE0015ES	K3
8	Portillon pivotant	S321EE0119ES	D3
9	Thermostat 16A (500 à 2000W)	S131AA0267	A13
	Thermostat 25A (3000W)	S131AA0293	F13