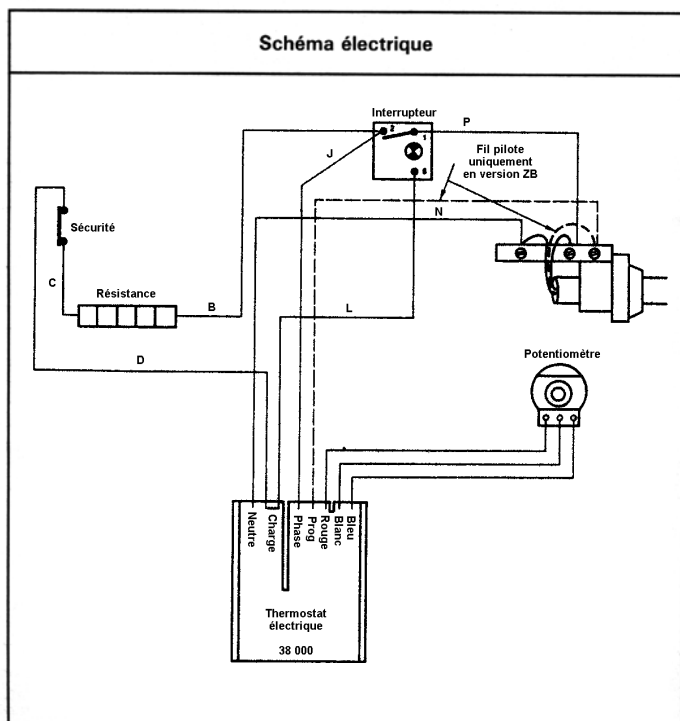


**Schéma électrique**



Rep	Désignation	Référence	prix
3	Dossieret 500 W 750 W – 1000 W 1250 W – 1500 W 1750 W 2000 W	9331641 9331642 9331643 9331644 9331645	F10 L10 D11 F11 G11
4	Résistance 500 W 750 W 1000 W 1250 W 1500 W 1750 W 2000 W	9250689 9250690 9250691 9250692 9250693 9250694 9250695	I10 E11 F11 M11 M11 F12 J12
5	Sécurité thermique 80°C	9200127	K7
6	Interrupteur lumineux unipolaire	9210106	D8
7	Thermostat électronique BB	9191187	J12
7 bis	Thermostat programmable ZB	9191271	L13
8	Bouton de thermostat	9230290	I12
9	Platine	9230150	I5
10	Boîtier de commande	9230208	K3
11	Portillon de boîtier	9230209	D3
12	Bornier serre cable BB	9290121	B6
12 bis	Bornier serre cable ZB	9290122	H7
13	Filerie + potentiomètre + boîtier BB	9191620	J6
13 bis	Filerie + potentiomètre + boîtier ZB	9191621	K9
17	Support isolant mâle 1250 à 2000	9230232	K1
18	Support isolant femelle 1250à2000	9230233	K1

Rep	Désignation	Référence	prix
1	Capot Droit	9331640	H11
2	Capot Gauche 7322 Droit et Gauche 7323	9331061	F11