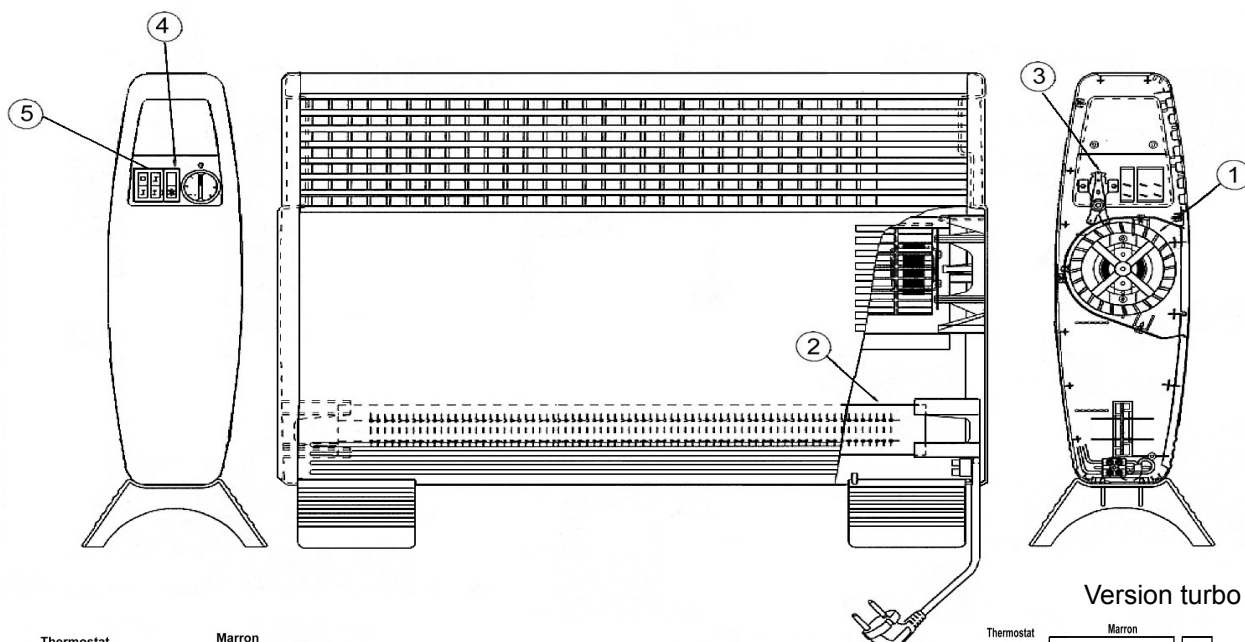
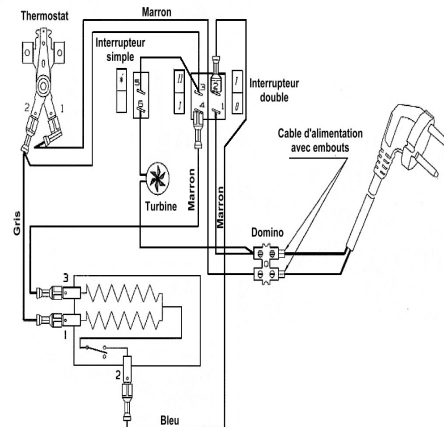
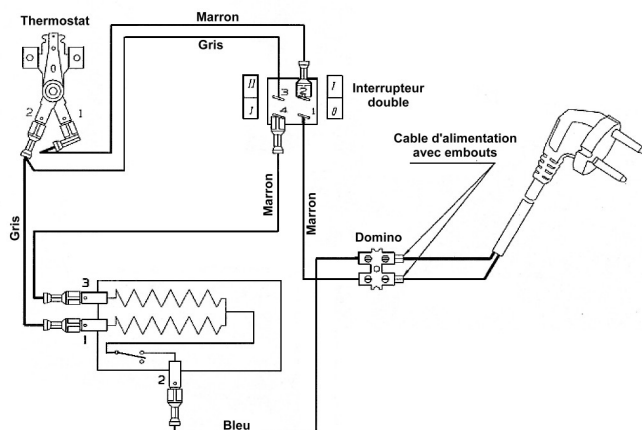


Noirot

Radiateurs Mobiles LOFT

FICHE N° SAV 01 0239 A03

| | |
|-------------------|----------------------|
| Série commerciale | Série type |
| 6250 7AAES | 6250 7AAES ind 00à02 |
| 6252 7AAES | 6252 7AAES ind 00à02 |
| | |
| | |


Version turbo


| Rep. | Désignation | Référence | Indice prix |
|------|------------------------------------|------------|-------------|
| 1 | Moteur turbine version Turbo | S121BB0077 | K9 |
| 2 | Elt chauffant 2000w pour ind 00-01 | S115JJA024 | M9 |
| | Elt chauffant 1800w pour ind 02 | S115HNA001 | J8 |
| 3 | Thermostat | S131BB0027 | B7 |
| 4 | Interrupteur simple version turbo | S133AA0102 | M3 |
| 5 | Interrupteur double | S133AA0103 | H2 |
| | Câble 2 * 1mm + prise | S243AA0315 | A5 |

| Evolution des indices FICHE SAV | | | | Evolution des indices PRODUIT | | | | |
|---------------------------------|----------|---|-----|-------------------------------|-----------|-----------------|---|-----|
| N° Modif | Date | Modification | Ind | Réf. Produit | N° Modif | Date | Modification | Ind |
| | S01/2000 | Création fiche SAV. | A00 | 6250 7AAES – 6252 7AAES | | S01/00 – S35/05 | Commercialisation. | 00 |
| | | Modif pied | A01 | | | S36/05 – S14/16 | Commercialisation ind 01 | 01 |
| | S36/2008 | Supprimer NF électricité | A02 | | 26 / 2015 | S15/16 - | Commercialisation ind 02 résistance 1800w | 02 |
| 26/2015 | 15/03/16 | Création de la résistance 1800w. Ref S115HNA001 pour les appareils ind 02 | A03 | | | | | |