

Noirot

107, boulevard Ney
75883 PARIS Cedex 18

Tél.: 01 53 06 27 00 – Fax: 01 42 29 66 05

Radiateur Mobile Turbo

Fiche N° SAVN10055

Série
00 6132 7AA

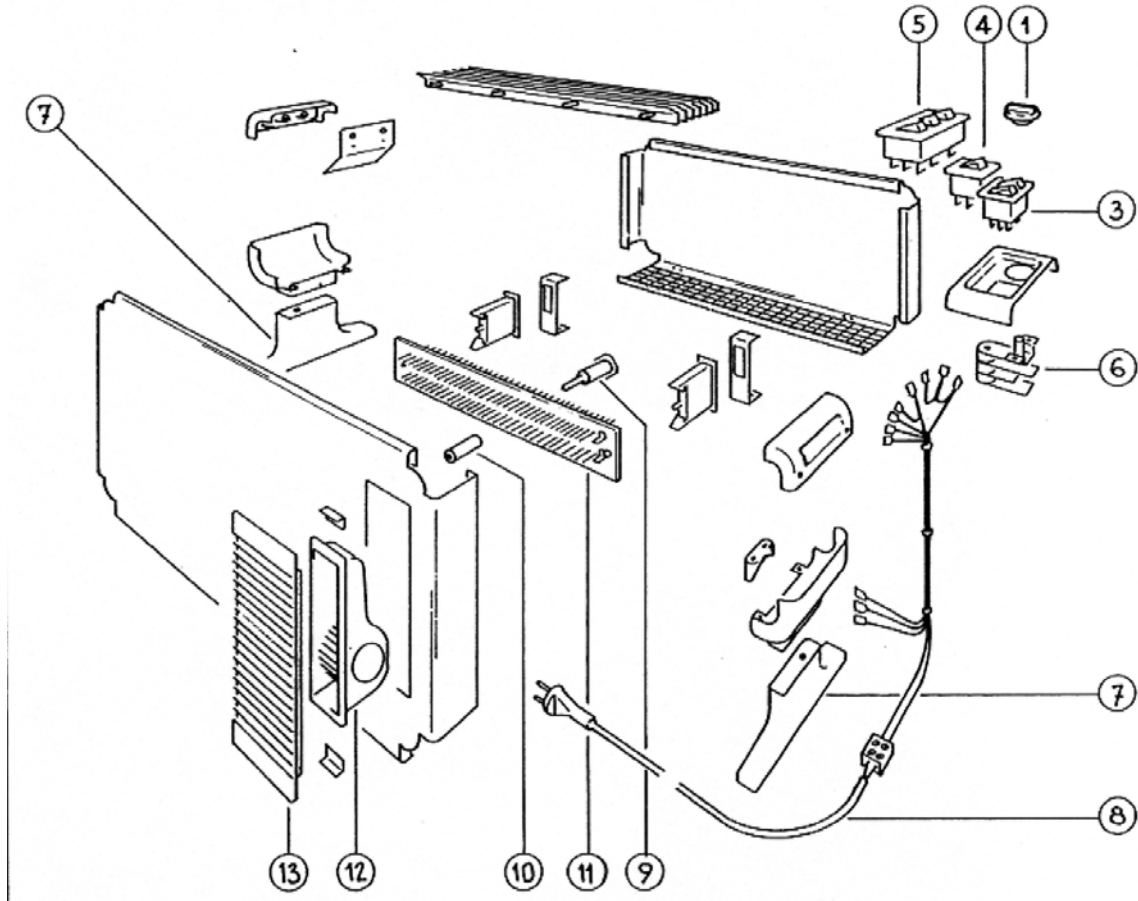
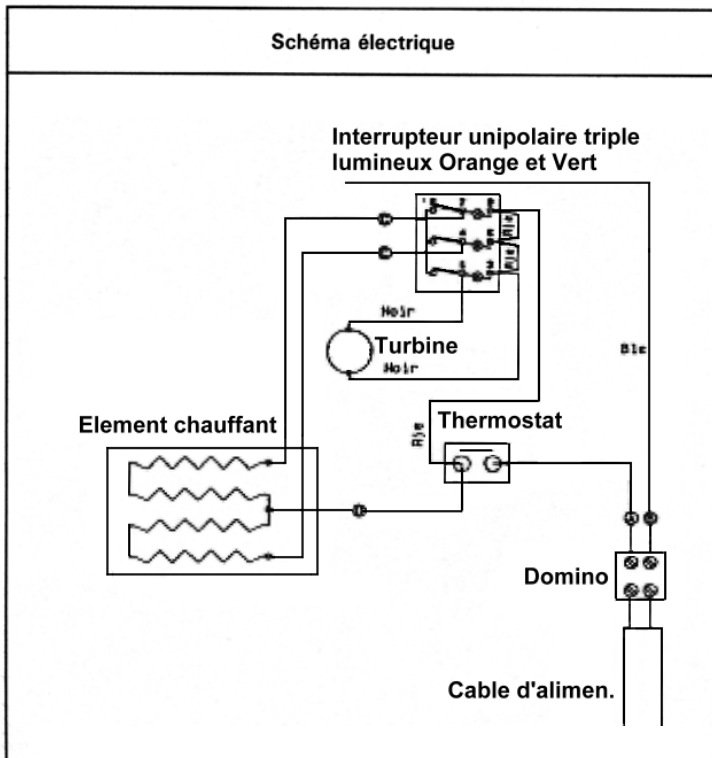


Schéma électrique



Rep	Désignation	Référence	Ind. Prix
1	Bouton de thermostat	009230519	I2
3	Inter unipolaire double orange Ind.00	009210188	K7
4	Inter unipolaire double vert Ind.00	009210187	A6
5	Interrupteur 3 touches Ind.01	009210192	B9
6	Thermostat bimétal	009200279	B8
7	Pied	009230515	G5
9	Support central mâle	009230526	G1
10	Support central femelle	009230346	H1
11	Résistance 2000W 230V	009251412	E11
12	Turbine équipée	009240081	B12
	Grille turbo	009230517	M5